

Stopcable**Dynascale****Blocfor 20R EVO ESD****CaRoI Duratech**

Catálogo 2024

Válido desde el 1 Enero 2024

Catálogo 2024

Tracción y Elevación

Medida y Control

Seguridad

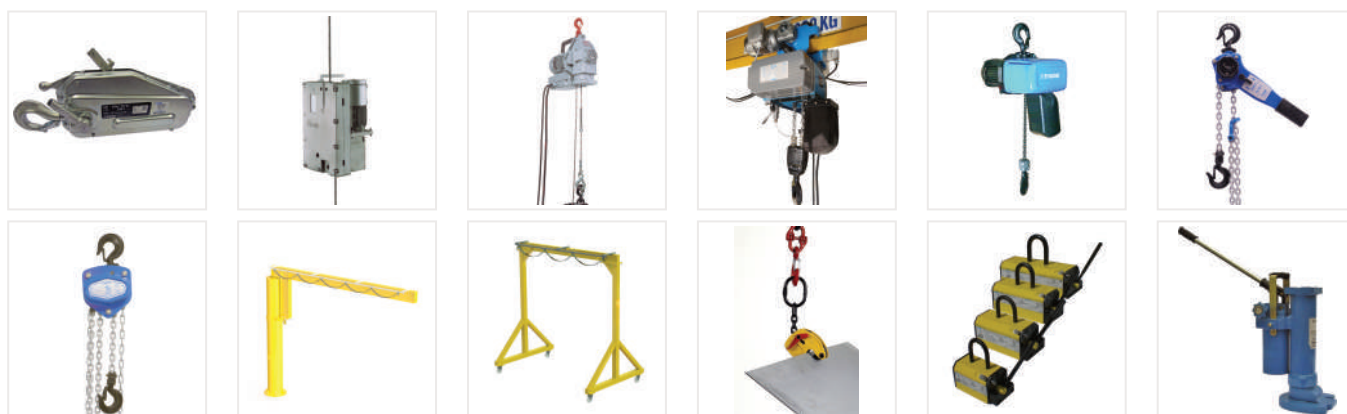
Accesos Temporales

Accesos Permanentes

www.tractel.com

Tractel® - Gama de productos

Tracción y Elevación



Medida y control



Productos y sistemas de seguridad



Accesos Temporales y Permanentes



Tabla de contenidos

1	Tracción y Elevación	Página
	Equipos de elevación y tracción manual	6
	Equipos de tracción motorizados	39
	Estructuras para elevación	73
	Poleas, bloques y roldanas	79
	Pinzas elevación	95
	Balancines elevación	123
	Equipos de manutención a suelo	131
	Dispositivos anticaídas de material	134
2	Medida y control	Página
	Dynafor™ Dinamómetros para control de cargas	141
	Dynasafe™ Limitadores de carga mecánicos	152
	Dynasafe™ Limitadores de carga electrónicos	153
	Dynarope™ Tensiómetros	158
	Placas testigo y Dynaplug™	160
3	Protección anticaídas	Página
	Protección colectiva	167
	Kits anticaídas	172
	Arneses	173
	Anticaídas y eslingas	207
	Conectores	240
	Puntos de anclaje	246
	Líneas de vida	261
	Escaleras y carriles de seguridad	281
	Espacios confinados	302
	Equipos de rescate	332
	Equipos de acceso con cuerda	337

4	Accesos	Página
	Tirak para elevación de personas	346
	BSO BSA	355
	Suspensiones para plataformas	359
	Accesos Temporales	364
	Plataformas para Eólicos	390

5	Información Adicional	Página
	Condiciones Venta	395
	Servicio Técnico	397
	Estructura Comercial	399

1. Tracción y Elevación



Equipos de elevación y tracción manual

Página 6–38

Equipos de tracción motorizados

Página 39–72

Estructuras para elevación

Página 73–78

Poleas, bloques y roldanas

Página 79–94

Pinzas elevación

Página 95–122

Balancines elevación

Página 123–130

Equipos de manutención a suelo

Página 131–133

Dispositivos anticaídas de material

Página 134–138

Tirfor Cabestrantes manuales



Tirfor

“TIRAR, ELEVAR, TENSAR Y ASEGURAR CARGAS”

Tirfor® para la tracción y elevación con cable es un equipo creado y desarrollado por Tractel®.

Desde 1945, año de su creación, ha sufrido una evolución continua que le convierte en un genérico, dando nombre a todos los aparatos del mercado, aunque su funcionamiento es único y patentado.

- El Tirfor® es un aparato portátil y muy polivalente, imprescindible para tirar, elevar, tensar y asegurar cargas.
- Su efectividad está contrastada en situaciones de trabajo tanto horizontales y verticales, como inclinadas.

APLICACIONES

- Construcción, obras públicas, ingeniería civil.
- Posicionamiento de encofrados, vigas prefabricadas de hormigón.
- Elevar y suspender plataformas de trabajo.
- Ensamblaje y posicionamiento de tuberías.
- Ensamblaje submarino de tuberías.
- Instalación-recolocación de máquinas y prensas.
- Movimiento de maquinaria pesada.
- Escaleras mecánicas y ascensores
- Elevar, descender y posicionar escaleras prefabricadas o la cabina de ascensor en sus guías y mecanismos.
- Energía eléctrica y telecomunicaciones
- Posicionamiento de transformadores.
- Levantar postes de antenas.
- Tensar cables sean subterráneos o aéreos.

• El Tirfor® debe usarse con su cable original Tractel® fácilmente identificable por su cordón rojo, que asegura un correcto funcionamiento del aparato.

- Todos los equipos tirfor® están en conformidad con las más exigentes normas de uso de diferentes organismos internacionales. Directiva europea 2006/42/CE. Normas europeas nº EN 292
- Tractel® dispone de equipos tirfor® especialmente certificados para la elevación de personas.

- Industria química y petrolera.
- Controlar el posicionamiento de las tuberías para oleoductos.
- Trabajos de mantenimiento / Minas y canteras.
- Manutención y posicionamiento de equipos y maquinaria bajo tierra.
- Tensar cintas transportadoras.
- Astilleros y ingeniería naval.
- Situar barcos en el dique seco.
- Anclar y enganchar barcasas entre si.
- Transporte.
- Elevación y posicionamiento de postes de señalización.
- Mantener y tensar líneas catenarias.
- Cargas pesadas.
- Carga y descarga.

Tirfor

Cabrestrantes manuales

UN Tirfor NO LLEVA RUEDAS, NI ENGRANAJES:

- Solamente dos bloques de mordazas arrastran alternativamente el cable y la carga en la dirección prevista, como dos manos al tirar de una cuerda.
- Las mordazas son de auto-cierre y por tanto, ofrecen una total y progresiva seguridad: A más carga, mayor agarre.
- Un mecanismo de desembague permite la introducción del cable en las mordazas.

FUNCIONES MÚLTIPLES

- Trabaja en cualquier posición: horizontal, vertical o bien inclinada.
- Longitud de cable ilimitada.
- Multiplicación de la capacidad nominal por medio de poleas de reenvío.

MULTIPLICACIÓN DE LA CAPACIDAD

- Cuando se aplica la técnica de utilizar poleas de reenvío, la capacidad de un aparato TIRFOR se puede multiplicar por 2, 3, 4 ó más. (Ver esquemas).
- Hay que multiplicar las cifras indicadas por la capacidad nominal del aparato.
- Para calcular la carga efectiva, hay que tener en cuenta una disminución de un 4% aproximadamente por polea, a causa del rozamiento.

SEGURO Y FIABLE

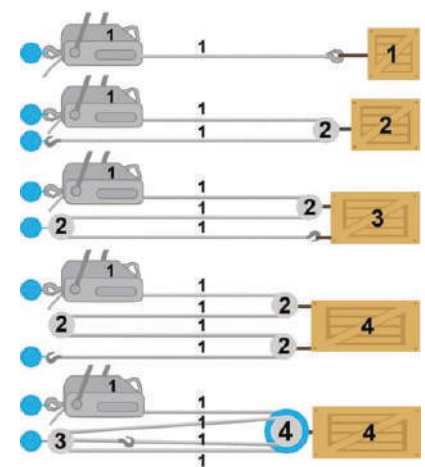
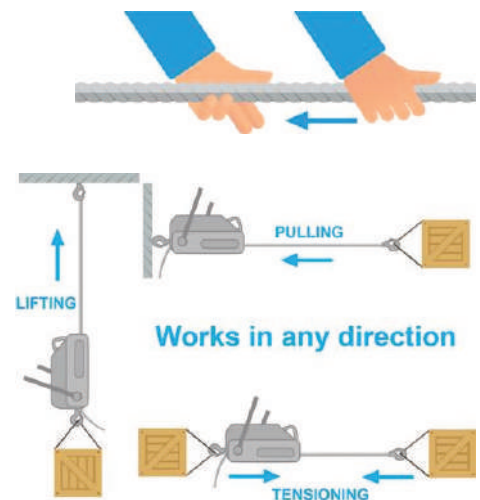
- Control constante de la carga, tanto en subida como en bajada, con precisión milimétrica; cuando cesa el movimiento, la carga queda automáticamente repartida entre los dos bloques de mordazas.
- Dispositivo de seguridad de limitación de sobrecarga.
- Existen tirfor® certificados para elevación de personas.

Cabrestrante manual Tirfor Serie T



Modelo	CMU (kg)	Ø Cable (mm)	Peso (kg)	Dimensiones palanca Abierta/Cerrada (mm)	Dimensiones (L x A x P) (mm)	Código
Tirfor T-7	750	8,3	7	770-550	500x236x100	6109
Tirfor T-13	1.500	11,5	17	1190-680	616x310x140	6119

*El T-35 queda sustituido por el T-532 (pág.8)



Cabrestrante manual Tirfor serie T500

El cabrestrante Tirfor es un dispositivo de elevación y tracción manual.

Es un dispositivo versátil y portátil de uso múltiple.

Se puede utilizar para levantar y tirar, pero también para bajar, tensar y asegurar cargas en todas las direcciones.

Manejo por una sola persona utilizando la palanca de control telescópica suministrada de serie.

Los pasadores de seguridad de repuesto para la protección contra sobrecargas se suministran de serie.

Calidad probada durante décadas, marca líder del mercado.

La serie T500 de Tirfor para aplicaciones estándar

- Ligero y fácil de transportar para su uso en cualquier lugar
- Funcionamiento seguro y garantizado en cualquier dirección, ya sea en línea recta o con poleas de desvío de longitud ilimitada
- Mordazas de sujeción de bajo desgaste para aplicaciones exigentes que aumentan la vida útil del cable metálico
- Protección contra sobrecargas para un funcionamiento seguro y protegido
- Rápido y fácil de instalar y usar
- La carga de trabajo se puede aumentar utilizando bloques de poleas
- Posicionamiento de cargas con precisión milimétrica
- Sistema de desbloqueo seguro
- Capacidad de carga de 800 - 3200 kg
- Gama completa de accesorios disponibles - bloques de poleas, poleas de desvío, anclajes al suelo y carretes.



T508

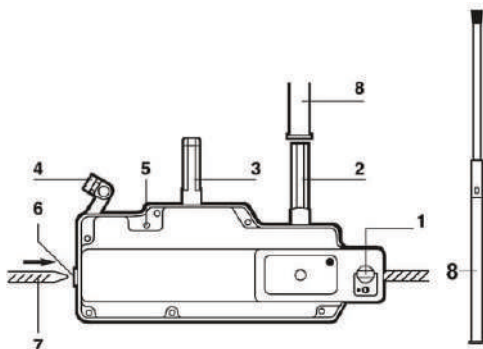


T516



T532

Modelo	CMU (kg)	Peso (kg)	Longitud (mm)	Altura (mm)	Profundidad (mm)	Longitud con gancho (mm)	Ø cable (mm)	Movimiento hacia atrás (mm)	Movimiento hacia delante (mm)	Palanca abierta/cerrada (mm)	Código
Tirfor T508	800	6.6 kg	420	250	99	550	8,3	46	63	405/690	18109
Tirfor T516	1.600	13.5 kg	523	315	127	650	11,5	42	57	650/1150	18119
Tirfor T532	3.200	24 kg	620	355	130	840	16,3	18	36	650/1150	18129



1. Gancho/pasador de anclaje
2. Palanca de accionamiento hacia delante
3. Palanca de accionamiento hacia atrás
4. Palanca de liberación del cable
5. Seguro de desenganche del cable
6. Guía del cable
7. Cable de acero
8. Palanca de mando telescópica

La serie Tirfor TU está desarrollada para aplicaciones diarias de trabajo pesado en las circunstancias más extremas.

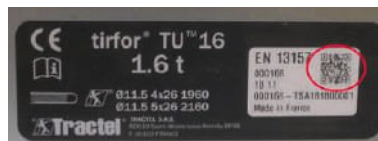
El polipasto Tirfor TU es un polipasto manual polivalente y portátil para la elevación, la tracción y el posicionamiento. Puede utilizarse para elevar y tirar, pero también para bajar, tensar y asegurar cargas en todas las direcciones.

Se maneja con una sola persona mediante la palanca de control telescópica suministrada de serie. Los pasadores de seguridad de repuesto para la protección contra sobrecargas, se suministran de serie.

Calidad probada desde hace décadas, marca y líder del mercado - ¡a menudo copiada, nunca igualada!

La gama TU cumple totalmente con la norma EN13157

- Ligero y fácilmente transportable.
- Ofrece un funcionamiento seguro y garantizado en cualquier dirección, ya sea en línea recta o utilizando poleas de desvío con longitud ilimitada.
- Mordazas de bajo desgaste en aplicaciones exigentes que aumentan la vida útil del cable
- Protección contra sobrecargas para un funcionamiento seguro
- Rápido y fácil de instalar y utilizar.
- Se puede aumentar la carga de trabajo mediante el uso de poleas.
- Posicionamiento de cargas con precisión milimétrica.
- Sistema de desenganche seguro.
- Capacidad de carga de 800 a 3200 kg.
- Gama completa de accesorios disponibles: poleas, poleas de desvío, anclajes al suelo y enrolladores.



Tracinfo es nuestra plataforma de información y documentación de productos, que le permite acceder a los documentos que necesita esté donde esté. Basta con utilizar un lector de códigos QR para escanear la etiqueta de identificación del producto o el embalaje, para acceder a un micrositio web específico, en el que podrá descargar documentos como el manual de usuario o la declaración de conformidad, directamente en su teléfono, tableta u ordenador.

Novedad: ahora también puede registrar los detalles de las inspecciones periódicas y los trabajos de mantenimiento en Tracinfo y recibir recordatorios automáticos de cuándo debe realizarse la próxima inspección.

Cabrestrante manual tirfor® Serie TU



TU8



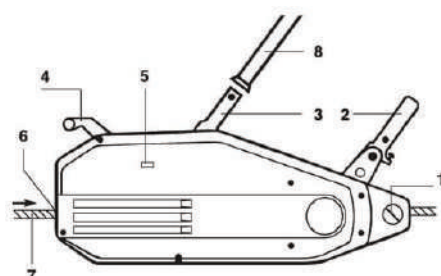
TU16



TU32



Modelo	CMU (kg)	Peso (kg)	Palanca abierta/cerrada (mm)	Movimiento hacia atrás (mm)	Movimiento hacia delante (mm)	Ø cable (mm)	Código
Tirfor TU8	800	8.4 kg	395/620	70	76	8,3	18009
Tirfor TU16	1.600	18 kg	680/1190	56	70	11,5	18029
Tirfor TU32	3.200	27 kg	680/1190	30	48	16,3	18039



1. Gancho/pasador de anclaje
2. Seguro de desenganche del cable
3. Guía del cable
4. Cable de acero
5. Palanca de mando telescópica
6. Palanca de accionamiento hacia delante
7. Palanca de funcionamiento hacia atrás
8. Palanca de liberación del cable

Cables y accesorios para Tirfor®

Cables Tractelespecificos para los equipos Tirfor®

Serie B

Tirfor T-7 / T-508 / TU8

Modelo	Código
B-10	1939
B-20	1959
B-30	1979
B-40	1989
B-50	1999
B-60	2009
B-70	13079
B-80	5579
B-90	13119
B-100	3749



ATENCIÓN: La seguridad y el funcionamiento de los aparatos tirfor® solo está garantizado con el uso de los cables de Tractel

Serie D

Tirfor T-13 / T-516 / TU 16

Modelo	Código
D-10	2359
D-20	2379
D-30	2399
D-40	2409
D-50	2419
D-60	2429
D-70	13729
D-80	2299
D-90	13759
D-100	2439

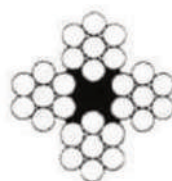
Serie E

Tirfor T-13 / T-516 / TU 16

Modelo	Código
E-10	2039
E-20	2059
E-30	2079
E-40	2099
E-50	2119
E-60	2139
E-70	2149
E-80	2159
E-90	2869
E-100	2309



Todos los equipos de elevación de Tractel están garantizados por un seguro internacional, de acuerdo a las normas CE.



Cable exclusivo tirfor® CORDON ROJO

Modelo	Código
Metro suplementario Serie B	4171
Metro suplementario Serie E	4181
Metro suplementario Serie D	4191

Puntos anclaje temporales para Tirfor®

Anclajes para el sector agrícola, forestal o salvamento.

Modelo	Peso (g)	Longitud piquetas (mm)	Ø anclaje (mm)	Ø de la hélice (mm)	Resistencia	Código
TAB	2.6	800	18	150	de 1 a 2 t	3779
TAC	6.6	1200	25	200	de 2 a 4 t	3789
TAD	12	1500	30	250	de 4 a 6 t	3799



Modelo	Longitud piquetas (mm)	Ø anclaje (mm)	Núm. piquetas	Núm. placas	Resistencia	Código
TAP I	750	25	8	2	hasta 3 t	13599
TAP II	750	25	12	3	hasta 5 t	13609



Ranas

Elementos de sujeción para agarrar alambres y cables.

Modelo	CMU (kg)	Ø Cable / alambre a tensar (mm)	Código
G-2	400	6 - 8	1018
G-3	600	7 - 15	1028
G-4	800	14 - 18	1038



Coniclamp, abrazadera de cable

Modelo	Ø Cable (mm)	CMU (kg)	Código
EC 10	5 - 10	1.000	1269
EC 14	10.5 - 14	2.000	1289
EC 21	15 - 21	3.000	1309



Enrolladores de cable



Modelo	Para cable Ø 8,3 mm	Para cable Ø 11,5 mm	Para cable Ø 16,3 mm	Código
JML 11,30	hasta 50 m	de 20 a 30 m	-	44938
JML 16,30	-	hasta 60 m	de 20 a 30 m	44968

Enrollador de tambor giratorio



Modelo	Para cable Ø 8,3 mm.	Para cable Ø 11,5 mm	Para cable Ø 16,3 mm	Código
TB-E01	500 a 700 m	300 a 500 m	125 a 250 m	42108
TB-E02	200 a 500 m	150 a 300 m	60 a 125 m	42118
TB-E03	100 a 200 m	100 a 150 m	-	186218
N200	hasta 150 m	hasta 75 m	hasta 50 m	878
N300	hasta 200 m	hasta 150 m	hasta 750 m	868
N400	hasta 300 m	hasta 200 m	hasta 100 m	858

P - Polea metálica con gancho y abertura lateral

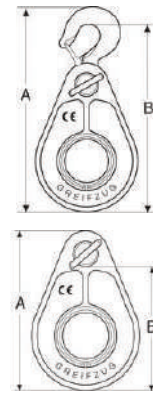


Modelo	CMU (kg)	Peso (kg)	Código
P-60	2000	5,5	46719
P-70	4000	9,5	46729
P-80	7000	19	46739

Modelo	P-60	P-70	P-80
Abertura boca gancho (mm)	25	34	43
Pérdida altura total (mm)	425	480	592
Altura con gancho (mm)	450	570	670
Capacidad nominal de carga (t)	2	4,5	7
Ø máximo de cable (mm)	10	16	20

Polea UR

Modelo	CMU (t)	Ø polea (mm)	Ø cable (mm)	Altura A	Altura B	Peso (kg)	Código
MCW 2.0W	2	160	10,4	270	228	4.2	87849
MCW 2,0W con gancho	2	160	10.4	326	303	2.5	43549
MCW 2.0 M con protección anti-salto + gancho de ojo	2	160	10,4	330	298,5	4,15	292889
MC 3.2	3,2	140	12	250	200	2.4	3329
MC 3.2 - con gancho	3,2	140	12	340	310	3.4	292899
MC 6.4	6,4	200	16.5	310	250	5.5	31629
MC 6.4 - con gancho de ojo	6,4	200	16,5	480	430	9.5	292909



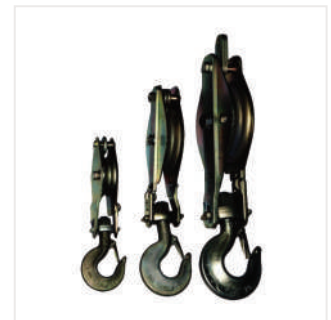
Polea EC

Modelo	Ø polea (mm)	Ø Cable (mm)	CMU (kg)	Peso (kg)	Código
EC 1.6-100E9	80/100	8-9	1.600	2.2 kg	80689
EC 3.2-160E12	132/160	10-12	3.200	4.8 kg	80699
EC5 200E15	160/200	13-15	5.000	9.3 kg	80709
EC8-250E18	210/250	16-18	8.000	19.4 kg	80719



Polea EH

Modelo	Ø polea (mm)	Ø cable (mm)	CMU (kg)	Peso (kg)	Código
E303H 1 t cable Ø 8 / 9 mm	80/100	8-9	1.000	3 kg	80869
E460H 1,6 t cable Ø 7,5 / 8,3 mm (tirfor™)	132/160	7.5-8.3	1.600	7 kg	80969
E313H 2 t cable Ø 10 / 12 mm	132/160	10-12	2.000	8.5 kg	80889
E323H 3,2 t cable Ø 13 / 15 mm	160/200	13-15	3.200	18 kg	80909
E470H 3,2 t cable Ø 10 / 11,5 mm (tirfor™)	160/200	10-11.5	3.200	18 kg	80989
E490H 5 t cable Ø 13 / 15 mm	160/200	13-15	5.000	17 kg	81029
E333H 5 t cable Ø 16 / 18 mm	210/250	16-18	5.000	22 kg	80929
E480H 6,4 t cable Ø 14 / 16,3 mm (tirfor™)	275/336	14-16.3	6.400	34 kg	81009
E347H 8 t cable Ø 21 / 23 mm	275/336	21-23	8.000	34 kg	80949



Polea EGZ

Modelo	Ø polea (mm)	Ø cable (mm)	CMU (t)	Código
E303GZ	80/100	8/9	1.000	101829
E305GZ	80/100	8/9	1.000	252119
E460GZ	132/160	7.5/8.3	2.400	101839
E313GZ	132/160	10/12	2.000	105629
E470GZ	160/200	10/11.5	4.800	101849
E323GZ	160/200	13/15	3.200	192859
E490GZ	160/200	13/15	5.000	192869
E333GZ	210/250	16/18	5.000	192879
E480GZ	275/336	14/16.3	6.400	101859
E347GZ	275/336	21/23	8.000	192889



Cabestrantes manuales Jockey

- Ligero y compacto
- Equipado con accesorios estándar
- Longitud de cable ilimitada
- Fiable y fácil de usar
- Se puede aumentar la carga de trabajo utilizando poleas

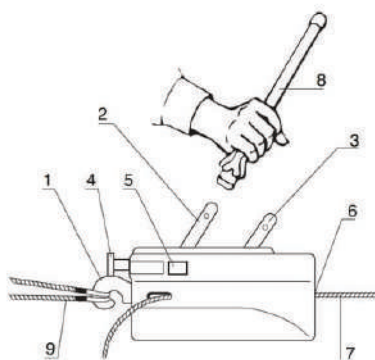


Jockey™ J3



Jockey™ J5

Modelo	CMU (kg)	Longitud (mm)	Altura (mm)	Profundidad (mm)	Diámetro (mm)	Movimiento hacia adelante (mm)	Movimiento hacia atrás (mm)	Longitud palanca (mm)	Peso aparato (kg)	Código
Jockey J3	300	320	200	40	4,7	28	32	400	1.75	5469
Jockey J5	500	310	215	55	6,5	24	34	500	3.75	5479



1. Gancho/pasador de seguridad
2. Palanca de accionamiento hacia delante
3. Palanca de accionamiento hacia atrás
4. Palanca de liberación del cable
5. Botones laterales
6. Guía del cable
7. Cable de acero
8. Palanca de mando
9. Eslinga de anclaje

Cables Ø 4.7mm - Ø 6.5 mm para Jockey

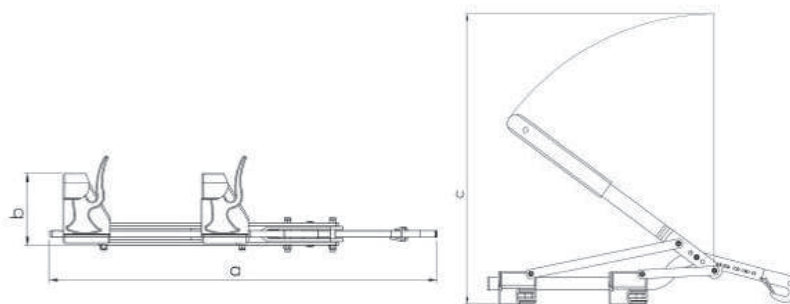
Longitud	Ø cable - 4,7mm para J3	Ø cable - 6,5mm para J5
	Código	Código
20 m	4039	7439
30 m	4059	7489
40 m	4129	7509
50 m	4149	7529
60 m	4159	7539

Modelo	Código
Metro adicional cable de 4,75 mm para J3	239697
Metro adicional cable de 6,5 mm para J5	17361

Tirvit tensor de cables y alambres

El Tirvit es un tensor de alambre de tracción manual. Es versátil, portátil y polivalente, no sólo para tirar sino también para tensar. La originalidad del tensor de cable universal Tirvit™, es el principio de funcionamiento directamente sobre el cable que pasa por el mecanismo en lugar de ser enrollado en un tambor de un polipasto o cabrestante convencional. La tracción se aplica mediante dos pares de mordazas autoalimentadas que ejercen un agarre del cable en proporción a la carga que se tira. Una palanca de accionamiento transmite el esfuerzo al mecanismo de las mordazas para hacer avanzar el cable.

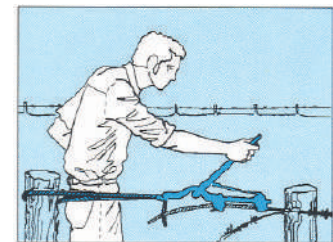
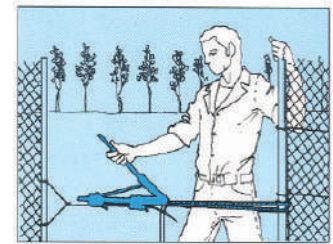
El tensor de cable universal está equipado con un cable o una cadena, según el modelo, para que pueda fijarse rápidamente a cualquier punto de anclaje adecuado.



Tensado rápido y sencillo de cables de acero, como cables de transporte eléctrico, cables telefónicos y montaje de vallas. También es adecuado para arrastrar cargas. No es adecuado para la elevación.

- Completo con cadena de montaje
- Adecuado para tensar cables de acero
- Adecuado para arrastrar cargas

Modelo	CMU (kg)	Ø cable (mm)	Código
F2	400	6-8	1029
F3	600	7-15	1039
F4	800	14-18	1049



Ranas

Elemento de sujeción con leva de autocierre para agarrar alambres y cables por cualquier punto, al objeto de recuperar una carga o mantener una tensión para realizar un reglaje.

Modelo	CMU (kg)	Ø Cable / alambre a tensar (mm)	Código
G-2	400	6 - 8	1018
G-3	600	7 - 15	1028
G-4	800	14 - 18	1038



Tiragro y Tirfor T7 Agro

Ideal para la utilización agrícola



Tirfor T7 Agro

para utilización agrícola y forestal

Modelo	Peso (kg)	Código
Tirfor T7 Agro	7 kg	277219



Tiragro

Ideal para ensartar cables de acero y redes de seguridad en la agricultura

Tensor de alambres y cables metálicos de Ø 6 a 8 mm

Aplicaciones:

Ideal para tensar cables metálicos y redes en el sector agrícola y forestal.

Modelo	Ø Cable (mm)	Peso (kg)	CMU (kg)	Código
Tiragro	de 2 a 8	3,75 kg	400	68789

Polipasto manual de palanca Bravo cadena galvanizada

Polipasto de palanca Bravo con cadena galvanizada

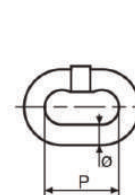
El polipasto de palanca Bravo está especialmente diseñado para elevar, arrastrar y tensar cargas en las condiciones más extremas. El polipasto está equipado con un sistema especial de doble click que duplica la precisión y aumenta la seguridad en trabajos de tensión.

Resistencia al agua salada hasta 400 horas sin aparición de óxido rojo. Resistencia al calor hasta 280°C sin cambios visibles. Altura de elevación disponible en cualquier longitud deseada.

- Ideal para flotas de alquiler, aplicaciones industriales y de construcción.
- Excelente protección contra la corrosión
- Fácilmente portátil para usar en cualquier lugar
- Cadena de carga recubrimiento Corolim
- Fácil de manejar
- Ligero y compacto
- Gancho de seguridad
- Diseño exclusivo de Tractel®
- Se pueden utilizar en cualquier posición: vertical, horizontal o inclinada.
- Norma: ENdurance EN13157:2005 - 1.500 ciclos continuos de elevación y descenso, para recorridos de 990m al 110% de la capacidad nominal.



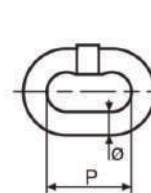
Polipasto manual de palanca Bravo ENdurance



Altura de elevación estándar Bravo 1,5 m				Alturas de elevación adicionales	
CMU (t)	Número de ramales	Cadena de carga (mm)	Código/Precio con cadena 1,5 m	Código/Precio con cadena de 3m	Metro adicional de cadena
0,25	1	4x12	35919	35949	
0,5	1	5x15	244029	244099	70267
0,75	1	6x18	244039	244109	70277
1	1	6x18	244049	244119	70277
1,5	1	7x21	244059	244129	70287
3	1	10x30	244069	244139	70297
6	2	10x30	244079	244149	70307
9	3	10x30	244089	244159	88537

Más alturas de elevación adicionales por metro a petición.

Polipasto de palanca Bravo ENdurance, con limitador de carga



Bravo con limitador de carga, altura de elevación estándar de 1,5 m				Alturas de elevación adicionales	
CMU (t)	Número de ramales	Cadena de carga (mm)	Código/Precio altura de elevación 1,5m	Código/Precio altura de elevación 3m	Altura de elevación adicional por metro
0,5	1	5x15	249989	249999	70267
0,75	1	6x18	244169	244229	70277
1	1	6x18	244179	244239	70277
1,5	1	7x21	244189	244249	70287
3	1	10x30	244199	244259	70297
6	2	10x30	244209	244269	70307
9	3	10x30	244219	244279	88537

Más alturas de elevación adicionales por metro a petición.

Polipasto manual de palanca Bravo cadena negra

Bravo con cadena negra, altura de elevación estándar 1,5 m				Alturas de elevación adicionales	
CMU (t)	Número de ramales	Cadena de carga (mm)	Código/Precio altura de elevación 1,5m	Código/Precio altura de elevación 3m	Altura de elevación adicional por metro
0,5	1	5x15	245649	245719	88817
0,75	1	6x18	245659	245729	88827
1	1	6x18	245669	245739	88827
1,5	1	7x21	245679	245749	88837
3	1	10x30	245689	245759	88847
6	2	10x30	245699	245769	88857
9	3	10x30	245709	245779	88867

Más alturas de elevación adicionales por metro a petición.

Polipasto manual de palanca Bravo cadena negra con limitador de carga

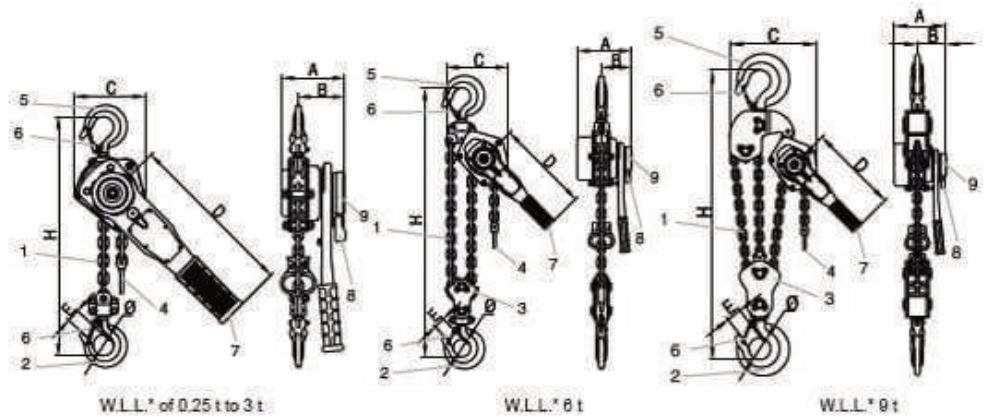


Bravo con cadena negra y limitador de carga, altura de elevación estándar 1,5 m				Alturas de elevación adicionales	
CMU (t)	Número de ramales	Cadena de carga (mm)	Código/Precio altura de elevación 1,5 m	Código/Precio altura de elevación 3m	Altura de elevación adicional por metro
0,5	1	5x15	248009	248079	88817
0,75	1	6x18	248019	248089	88827
1	1	6x18	248029	248099	88827
1,5	1	7x21	248039	248109	88837
3	1	10x30	248049	248119	88847
6	2	10x30	248059	248129	88857
9	3	10x30	248069	248139	88867

Más alturas de elevación adicionales por metro a petición.

Dimensiones y componentes principales del Bravo™

1. Cadena de carga
2. Gancho de carga
3. Bloque de carga
4. Tope inferior
5. Gancho de suspensión
6. Cierre de seguridad del gancho
7. Palanca de accionamiento
8. Leva selectora
9. Rueda de carga



CMU (t)	A	B	C	D	E	Ø	Distancia entre ganchos H	Esfuerzo máximo palanca (daN)	Peso (kg)
0,25	102,5	77	75	157	20	28	230	28	2,1
0,5	107	78	121	288	22	35	305	50	5
0,75	149	89	125	268	23	37	315	30	7
1	149	89	125	268	27	40	320	37	7.3
1,5	175	101	146	368	29	45	365	47	11.5
3	205	114	191	348	39	55	480	45	21.4
6	205	114	229	348	44	68	610	47	30.2
9	205	114	341	348	58	85	800	48	56.1

Todas las dimensiones en mm.

Bravo AC aluminio



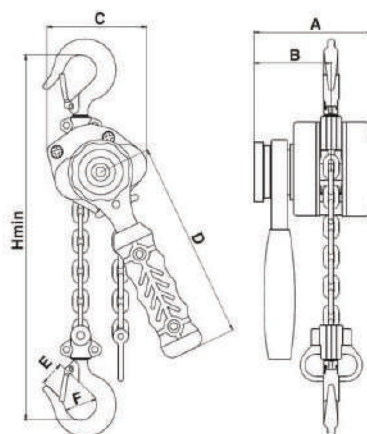
Polipasto Bravo AC aluminio

La nueva gama de polipastos manuales de palanca Bravo AC con carcasa de aluminio ha sido especialmente desarrollada para arrastrar, elevar, posicionar o ajustar cargas de forma ligera y sencilla.

- Las capacidades son 250kg y 500kg
- Carcasa de aluminio
- Diseño compacto y ligero
- 1 solo ramal. Esfuerzo reducido sobre la palanca.
- Para uso en posición: vertical, horizontal o inclinada.
- Bolsa de transporte con presilla para cinturón
- Opción: dispositivo de bloqueo y acortamiento de la cadena para una mayor seguridad que garantiza que la carga o la tensión no se pierda nunca.

Modelo	CMU (t)	Altura de elevación (mm)	Esfuerzo máx. sobre palanca (N)	Cadena de carga (mm)	Peso (kg)	Código
Bravo AC 250 kg -1,5m	0,25 t	1,5	170	4 x 12	2.3	251129
Bravo AC 250 kg -3m	0,25 t	3	170	4 x 12	2.8	251139
Bravo AC 500 kg -1,5m	0,5 t	1,5	190	5 x 15	3.3	251149
Bravo AC 500 kg -3m	0,5 t	3	190	5 x 15	4.1	251159

Dimensiones del Bravo AC



CMU (t)	A	B	C	D	E	F	Distancia Hmin entre ganchos (mm)	Esfuerzo máx. sobre palanca (daN)
0,25 t	100	61	80	160	23	32	230	17
0,5 t	110	68	100	160	25	34	270	19

Todas las dimensiones en mm.

Accesorios para Bravo

Dispositivo de bloqueo de cadena



El CLD (Chain Locking Device) “Sistema de Bloqueo de Cadena” es un final de carrera regulable para el dispositivo de elevación bravo™.

- Es una pieza concebida para ser colocada en la cadena de cualquier modelo de polipasto bravo™ de uno o varios ramales.
- Cumple con los requerimientos de la EN13157.
- El dispositivo CLD solo se puede usar en dispositivos de la marca Tractel® .
- Se puede usar con cualquier cadena suministrada por Tractel® ; Corolim o negra.
- El CLD se puede usar en las tralift™ pero ÚNICAMENTE en elevación de cargas.
- Se suministra suelto con su tornillo y tuerca de seguridad.

CARACTERÍSTICAS:

- 2,5 veces la resistencia del polipasto CMU.
- Límite ajustable al bajar la carga.
- Montaje de tornillo al final de la cadena de carga.

VENTAJAS:

- Robustez
- No hay deslizamiento posible por debajo de la carga.
- Fácil de instalar con herramientas comunes.
- Producto de seguridad único para productos Tractel® .

BENEFICIOS:

- 2 funciones en un dispositivo: final de carrera inferior e inferior ajustable.
- Una vez colocado no puede desprenderse.

Modelo	Código
CLD 4/5 - 250 kg y 500 kg	196438
CLD 6 - 750 kg y 1 t	196448
CLD 7/8 - 1.5 t	196458
CLD 10 - 3 t, 6 t y 9 t	196468



Polipasto manual Tralift de cadena inox

Tralift Cleantech

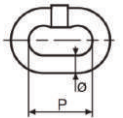
La serie Tralift Cleantech ofrece una solución para la elevación y la manipulación en áreas más especializadas como el procesamiento de alimentos, las industrias químicas, las zonas asépticas, los entornos altamente corrosivos como el tratamiento de aguas y las atmósferas de cloro, así como las industrias en las que se utiliza vapor.

Todos los componentes en contacto con el medio ambiente se fabrican con acero inoxidable de grado 304.

Los mecanismos y el freno son de acero al carbono.

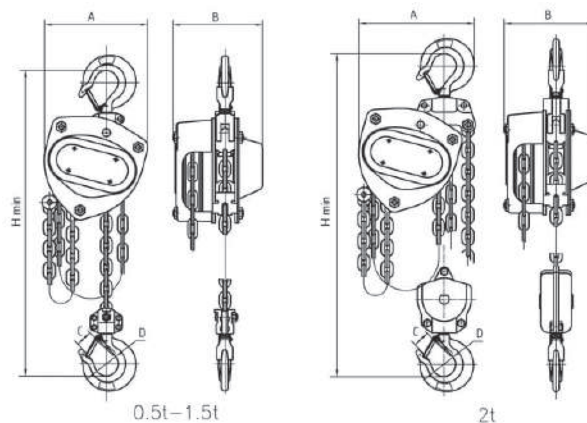
Las cadenas de carga y de sujeción también son de acero inoxidable de grado 304 y, sobre todo, los ganchos superior e inferior y los cierres de seguridad.

El polipasto de cadena puede acoplarse al carro de empuje Corso Cleatech para tener un conjunto completo en acero inoxidable de grado 304.



CMU	Altura de elevación (m)	Número de ramales	Cadena de carga (mm)	Cadena de maniobra (mm)	Código/Precio Con altura de elevación 3 m	Código/Precio Con altura de elevación 1m	Metro adicional cadena inox de elevación	Metro adicional cadena inox de maniobra
0,5 t	3	1	6x18	5x23.3	294899	294929	288027	288167
1 t	3	1	7x21	5x23.3	294909	294939	288037	288167
2 t	3	2	7x21	5x23.3	294919	294949	288047	288167

Dimensiones y componentes principales



CMU	Número de ramales	A	B	C	D	Distancia entre ganchos (mm)	Esfuerzo en la cadena de maniobra (daN)	Cadena de carga (mm)	Cadena de maniobra (mm)	Peso (kg)
0,5 t	1	172	151	26	40	376	15	6x18	5x23.3	13
1 t	1	172	151	26	40	376	31	7x21	5x23.3	14
2 t	2	192	151	34	50	425	34	7x21	5x23.3	21

Todas las medidas en mm

Carro Corso Cleantech de acero inoxidable



Se utiliza como punto de anclaje móvil en una viga en "H" o en "I", para dispositivos de elevación, en particular Tralift Cleantech, y se desplaza empujando la carga.

Se trata de un equipo robusto, fabricado con acero inoxidable de grado 304, especialmente diseñado para aplicaciones en los sectores alimentario, farmacéutico, cosmético y de zonas sanitarias, así como en entornos agresivos con agua salada o polvo, debido a su excelente resistencia a la corrosión.

CARACTERÍSTICAS TÉCNICAS

- Dispositivo compacto y ligero.
- Dispositivo formado principalmente por componentes de acero inoxidable.
- Ruedas de acero inoxidable montadas sobre rodamientos de bolas engrasados de por vida.
- Placas laterales de acero inoxidable con topes finales y dispositivo anticaídas.
- Barra de suspensión con separadores de ajuste, tuercas de bloqueo y pasadores de seguridad.

Diseñado y construido para soportar pruebas dinámicas a 1,1 x CMU y estáticas a 1,5 x CMU y para garantizar una resistencia mecánica mínima de 4 x CMU

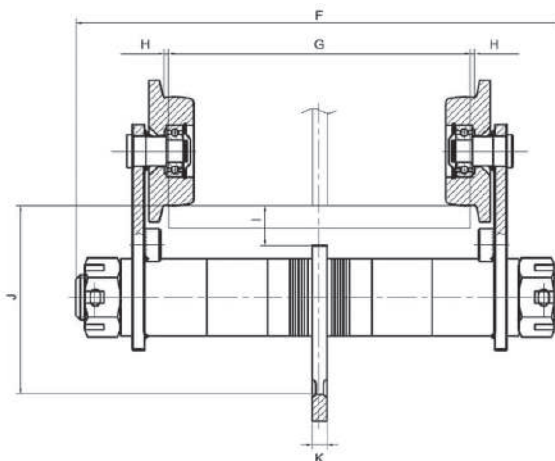
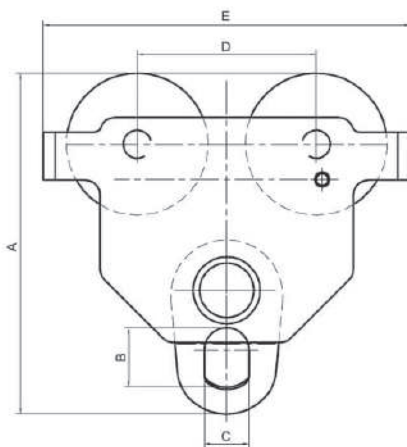
NORMAS

Los dispositivos Corso Cleantech son conformes a la Directiva de Máquinas 2006/42 / CE y esta se ajusta a todas las disposiciones pertinentes del Reglamento de Suministro de Maquinaria (Seguridad) 2008 (SI 2008/1597) en su versión modificada (SI 2011/1042, SI 2011/2157, SI 2019/696) a la norma europea EN13157+A1:2009



Modelo	A	B	C	D	E	F	G	H	I	J	K	Radio mínimo	Peso (kg)	Código
Corso Cleantech 0,5t	187	32	25	100	199	245	50-152	1.5-3	29.5	104	8	1000	5,8	294869
Corso Cleantech 1t	229	40	30	120	246	327	64-203	1.5-3	27	127	10	1000	12	294879
Corso Cleantech 2t	268	52	38	132	276	345	88-203	1.5-3	27	150	12	1100	19,5	294889

Todas las medidas en mm



Polipastos manuales de cadena de acero inoxidable

Tralift Duratech

Los polipastos de cadena Tralift Duratech están diseñados para funcionar en entornos poco corrosivos con exposición a sustancias agresivas. Diseñado específicamente para sectores como el sanitario, el químico y el vitivinícola, Tralift Duratech garantiza un rendimiento fiable incluso en condiciones adversas.

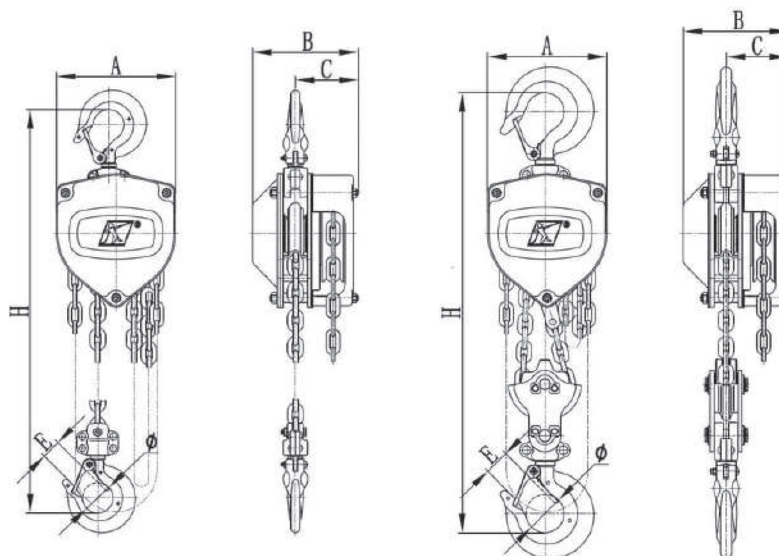
Creados combinando un cuerpo y una cadena de funcionamiento Tralift estándar con una robusta cadena de carga y un gancho de elevación de acero inoxidable, estos polipastos garantizan longevidad y eficacia. La característica exclusiva de Tralift Duratech reside en su capacidad para facilitar la limpieza sin esfuerzo de la cadena y el gancho de elevación, lo que permite un mantenimiento regular y una limpieza intensiva.

Compatibles con nuestra versátil gama de carros Corso, estos polipastos proporcionan una solución de elevación completa adaptada a sus necesidades específicas.



CMU	Altura de elevación	Número de ramales	Cadena de carga (mm)	Cadena de maniobra (mm)	Código con cadena de 3 mt.	Código Altura de elevación 1 m	Metro adicional de cadena inoxidable	Metro adicional de cadena de maniobra
0,5 t	3	1	6x18	5x24	299169	299199	288027	238347
1 t	3	1	7x21	5x24	299179	299209	288037	238347
2 t	3	2	7x21	5x24	299189	299219	288047	238347

Tralift Duratech dimensiones y componentes principales



CMU	Número de ramales	A	B	C	Ø	Distancia entre ganchos	Esfuerzo cadena de maniobra	Cadena de carga	Cadena de maniobra	Peso (kg)
0,5 t	1	156	139	26	40	350	36.5	6x18	5x24	12.4
1 t	1	178	154	26	40	400	40.3	7x21	5x24	16.5
2 t	2	178	154	34	50	550	40.3	7x21	5x24	24.2

Todas las dimensiones en mm.

Polipasto manual de cadena Tralift

con cadena galvanizada

Polipasto manual de cadena Tralift

El polipasto manual de cadena Tralift está especialmente diseñado para levantar cargas en las condiciones más extremas.

Su diseño único hace que sea un de los más ligeros y pequeños del mercado. Se puede suministrar con cadena negra o galvanizada Corolim®. En combinación con la cadena de carga Corolim® el polipasto cumple con la norma EN 13157. La cadena de carga Corolim®, Grado 80 EN 818/7, tiene un revestimiento inorgánico formado por copos de zinc en una matriz de cromato y ofrece una excelente protección contra la corrosión. Debido al proceso de recubrimiento, todas las partes están libres de fragilización por hidrógeno. Debido a que el revestimiento contiene teflón, la fricción entre las partes se reduce significativamente.

- Se suministra con cadena de carga Corolim® resistente a la corrosión con menos desgaste y mayor vida útil: cumple con la norma EN818-7 con certificación TÜV Rheinland totalmente compatible con EN13157
- También se suministra con cadena negra.
- Compacto y ligero.
- Diseño robusto con cierres de seguridad de acero fundido.
- Fácilmente portátil para usar en cualquier lugar.
- Gancho giratorio con indicación de sobrecarga y cierres de seguridad robustos de acero fundido.
- Opción: limitador de carga para un funcionamiento seguro y protegido que reduce los daños innecesarios al polipasto - 0,5t a 20t.

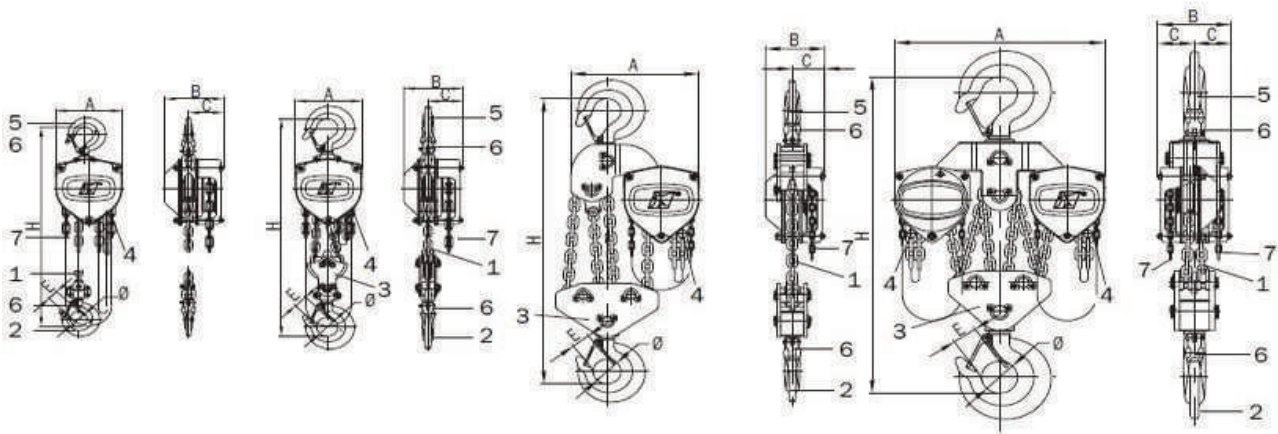


Polipasto manual de cadena Tralift

Dimensiones y componentes principales del Tralift

con cadena galvanizada

1. Cadena de carga
2. Gancho de carga
3. Bloque de carga
4. Tope de límite inferior
5. Gancho de suspensión
6. Cierre de seguridad del gancho
7. Cadena de maniobra



CMU (t)	A	B	C	D	Ø	Distancia entre ganchos H (mm)	Peso (kg)
0,25	100	110	58	20	28	230	3,7
0,5	132	117.5	70.5	22	35	330	9
1	156	139	83.5	27	40	380	12.4
1,5	178	154	87	29	45	430	16.5
2	196	156.5	89.5	33	50	470	19.6
2	156	139	83.5	33	50	520	17.2
3	178	154	87	39	55	600	24.2
5	229	180	99	44	68	700	42
10	391	180	99	58	85	920	85.1
20	641	224	112	77	110	1060	165.1

Todas las medidas en mm.

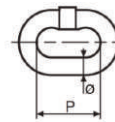
Sacos recoge cadena Tralift™

Capacidad (kg)	Número de ramales	Longitud de cadena (m)						
		1	5	6	12	20	30	35
500	1		69632			69642		
1000	1		69632			69642		
1500	1	69652	69662		69672		NO DISPONIBLE	
2000	2	69632	69642			NO DISPONIBLE		
2000	1	69652	69662		69672		NO DISPONIBLE	
3000	2	69662			69672		NO DISPONIBLE	
5000	2	69682	69692		NO DISPONIBLE			



Polipasto manual de cadena Tralift ENdurance

con cadena galvanizada



Tralift, altura de elevación estándar 3 m					Alturas de elevación adicionales	
CMU (t)	Número de ramales	Cadena de carga (mm)	Cadena de maniobra (mm)	Código/Precio altura de elevación 3 m	Código/Precio altura de elevación 6 m	Altura de elevación adicional por metro
0,25	1	4x12	2, 4x14	56429	56459	
0,25	1	4x12	-	56429	272539	217177
0,5	1	5x15	5x24	272269	272549	217187
1	1	6x18	5x24	272279	272559	217197
1,5	1	7x21	5x24	272289	272579	217217
2	1	8x24	5x24	272309	272569	217207
2	2	6x18	5x24	272299	272589	217227
3	2	7x21	5x24	272319	272599	217237
5	2	10x30	5x24	272329	272609	217247
10	4	10x30	5x24	272339	272619	217257
20	8	10x30	5x24	272349		

Más alturas de elevación adicionales a petición.

Polipasto manual de cadena Tralift con limitador de carga

con cadena galvanizada

Tralift con limitador de carga, altura de elevación estándar 3 m					Alturas de elevación adicionales	
CMU (t)	Número de ramales	Cadena de carga (mm)	Cadena de maniobra (mm)	Código/Precio con ccadena de 3 m	Código/Precio altura de elevación 6 m	Altura de elevación adicional por metro
0,5	1	5x15	5x24	272629	272899	217177
1	1	6x18	5x24	272639	272909	217187
1,5	1	7x21	5x24	272649	272919	217197
2	1	8x24	5x24	272669	272939	217217
2	2	6x18	5x24	272659	272909	217207
3	2	7x21	5x24	272679	272949	217227
5	2	10x30	5x24	272689	272959	217237
10	4	10x30	5x24	272699	272969	217247
20	8	10x30	5x24	272709	272979	217257

Más alturas de elevación adicionales a petición.

Polipasto manual Tralift con cadena negra

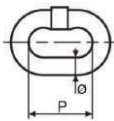
Tralift con cadena negra, altura de elevación estándar de 3 m					Alturas de elevación adicionales	
CMU (t)	Número de ramales	Cadena de carga (mm)	Cadena de maniobra (mm)	Código/Precio altura de elevación de 3 m	Código/Precio altura de elevación 6m	Altura de elevación adicional por metro
0,5	1	5x15	5x24	272989	273259	217737
1	1	6x18	5x24	272999	273269	217747
1,5	1	7x21	5x24	273009	273279	217757
2	2	6x18	5x24	273019	273289	217767
2	1	8x24	5x24	273029	273299	217777
3	2	7x21	5x24	273039	273309	217787
5	2	10x30	5x24	273049	273319	217797
10	4	10x30	5x24	273059	273329	217807
20	8	10x30	5x24	273069	273339	217817

Más alturas de elevación adicionales a petición.

Polipasto manual Tralift con cadena negra y limitador de carga

Tralift con cadena negra y limitador de carga, altura de elevación estándar de 3 m					Additional lifting heights	
CMU (t)	Número de ramales	Cadena de carga (mm)	Cadena de maniobra (mm)	Código/Precio con cadena de 3 m	Código/Precio altura de elevación 6 m	Altura de elevación adicional por metro
0,5	1	5x15	5x24	273349	273619	217737
1	1	6x18	5x24	273359	273629	217747
1,5	1	7x21	5x24	273369	273639	217757
2	2	6x18	5x24	273379	273649	217767
2	1	8x24	5x24	273389	273659	217777
3	2	7x21	5x24	273399	273669	217787
5	2	10x30	5x24	273409	273679	217797
10	4	10x30	5x24	273419	273689	217807
20	8	10x30	5x24	273429	273699	217817

Más alturas de elevación adicionales a petición.



Tralift combinada

Polipastos manuales con carro de baja altura perdida

La gama de Tralift combinada permite el anclaje sobre vigas de acero. La apertura del carro es ajustable para que éste pueda posicionarse y adaptarse a los diferentes perfiles del mercado. El carro se desliza sobre la viga llevando consigo el aparato de elevación que está suspendido. El carro puede ser operado manualmente por cadena. Trinquetes con rodamientos de bolas lubricados de por vida.

- Adaptación rápida al tamaño de la viga de acero mediante manivela
- Amplio rango de regulación
- Equipado con sistema anti-descarrilamiento
- Antivuelco
- Movimiento por cadena de maniobra



Polipastos manuales con carro de traslación por cadena

Modelo estándar para 3m de elevación								Metro adicional	
CMU (t)	Nº de ramales	Ancho de viga (mm)	Radio mín. de curvatura (mm)	Dimensiones totales (mm)	Esfuerzo máx. en cadena (kg)	Peso (kg)	Código - Precio	Cadena de carga** m	Cadena de maniobra*** m
-1	-1	-58-140	-1.000	-310	-55	29	76919	14901	15011
-1	-1	-138-220	-1.000	-310	-55	30	432270	14901	15011
-1,5	-1	-66-148	-1.300	-390	-80	44	76929	14921	15011
-1,5	-1	-138-220	-1.300	-390	-800	45	432280	14921	15011
-2	-1	-66-148	-1.300	-410	-100	46	76939	14921	15011
-2	-1	-138-220	-1.300	-410	-100	47	432290	14921	15011
-2	-2	-66-148	-1.200	-465	-100	42	76949	14901	15011
-2	-2	-138-220	-1.200	-465	-100	43	432300	14901	15011
-3	-2	-74-156	-1.300	-575	-75	72	76959	14921	15011
-3	-2	-138-220	-1.300	-575	-75	73	432310	14921	15011
-5	-2	-90-172	-1.400	-670	-120	110	76969	14921	15011
-5	-2	-138-220	-1.400	-670	-120	121	432320	14921	15011

* Las dimensiones generales se refieren a la distancia entre el eje de la rueda del carro y el asiento del gancho de carga

**A multiplicar por el Nº de ramales

***A multiplicar x2

Pinzas y carros de traslación Corso

para materiales

Los carros Corso de empuje se pueden montar rápida y fácilmente en una viga de acero, con ala recta e inclinada, como un punto de anclaje fiable para Tirfor, Bravo, Tralift, Minifor, Volt Trac y Tralift TT.

- De 250kg a 10t. Para anchos de viga de 45 a 320 mm según la capacidad
- Mango incluido para un ajuste rápido y fácil de la barra colgante para adaptarse al tamaño de la viga.
- Topes finales de acero plegados que también actúan como barras anticaída y dispositivos anticaída soldados a las chapas laterales.
- Barra de suspensión que impide la rotación apretando un tornillo de presión. Ruedas de acero con cojinetes de bolas



Modelo	CMU (kg)	Peso (kg)	Ancho de viga (mm)	Radio de curvatura (mm)	Código
Carro manual Corso 250kg	250	3.5	45 - 152	650	69289
Carro manual Corso 500kg	500	8.5	50 - 220	900	23309
Carro manual Corso 1000kg	1.000	10.5	58 - 220	1 000	23319
Carro manual Corso 2000kg	2.000	18	66 - 220	1 200	23329
Carro manual Corso 3000kg	3.000	32	74 - 220	1 300	23379
Carro manual Corso 5000kg	5.000	48.5	90 - 220	1 400	23389
Carro manual Corso 500kg con eje largo	500	8,5	160 - 320	900	108879
Carro manual Corso 1000kg con eje largo	1.000	10,5	160 - 320	1 000	108889
Carro manual Corso 2000kg con eje largo	2.000	18	160 - 320	1 200	108899
Carro manual Corso 3000kg con eje largo	3.000	32	160 - 320	1 300	108909
Carro manual Corso 5000kg con eje largo	5.000	48,5	180 - 320	1 400	108919
Carro manual Corso 10t	10.000	105	142 - 320	2 500	56279

Carro de traslación por cadena Corso

Los carros Corso de accionamiento manual se pueden montar fácilmente en una viga de acero, con ala recta e inclinada, como un punto de anclaje fiable para Tirfor, Bravo, Tralift, Minifor, Volt Trac y Tralift TT.

- De 1t a 20t. Para anchos de viga de 58 a 320 mm según la capacidad.
- Mango incluido para un ajuste rápido y fácil de la barra colgante para adaptarse al tamaño de la viga.
- Topes finales de acero plegados que también actúan como barras anticaída y dispositivos anticaída soldados a las chapas laterales.
- Barra de suspensión que impide la rotación apretando un tornillo de presión. Ruedas de acero con cojinetes de bolas.



Modelo	CMU (kg)	Peso (kg)	Ancho de viga (mm)	Radio de curvatura (mm)	Código
Carro cadena Corso 1000kg	1.000	19	58 - 220	1 000	23339
Carro cadena Corso 2000kg	2.000	22.5	66 - 220	1 200	23349
Carro cadena Corso 3000kg	3.000	37.5	74 - 220	1 300	23359
Carro cadena Corso 5000kg	5.000	55	90 - 220	1 400	23369
Carro Corso™ 1000kg con eje largo	1.000	19	160 - 320	1 000	108929
Carro Corso™ 2000kg con eje largo	2.000	22,5	160 - 320	1 200	108939
Carro Corso™ 3000kg con eje largo	3.000	37,5	160 - 320	1 300	108949
Carro Corso™ 5000kg con eje largo	5.000	55	180 - 320	1 400	108959
Carro Corso™ 10000kg con eje largo	10.000	115	142 - 320	2 500	56289
Carro Corso™ 20000kg con eje largo	20.000	254	153 - 320	5 000	56299

m suplementario de cadena de maniobra Corso™ código 015011 - Consultar.

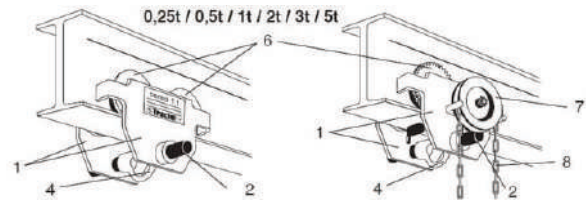
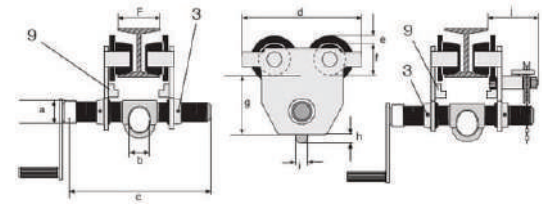
Accesorios para Corso

Dimensiones carro Corso 0.25 t a 5 t

CMU	A	B	C	D	E	F	G	H
250	22	22	220	175	11	50	74	7
500	27	25	324	225	15	62	88	16
1.000	30	30	334	252	15	62	103	17
2.000	38	40	342	300	18	80	127	18
3.000	45	48	358	360	15	97	177	18
5.000	52	58	372	400	20	110	192	23

Todas las dimensiones en mm.

- | | |
|---------------------------------------|-------------------------------|
| 1. Placas laterales del carro | 5. Topes finales/barra segur. |
| 2. Barra roscada | 6. Rueda de rodadura |
| 3. Tuerca de fijación | 7. Rueda de maniobra |
| 4. Punto de anclaje para el polipasto | 8. Cadena de maniobra |
| | 9. Sistema antivuelco |

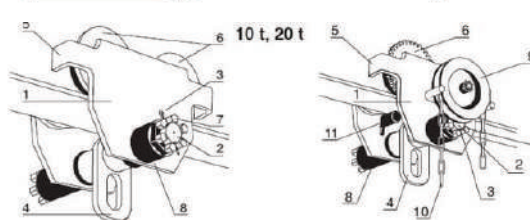
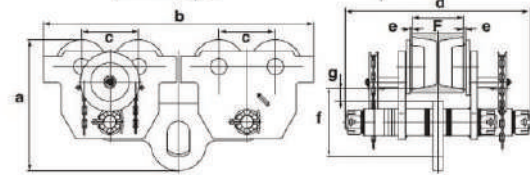
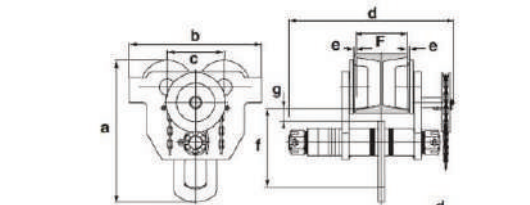


Dimensiones carro Corso 10 t a 20 t

Modelo	Descripción	A	B	C	D	E	F	G
Carro manual Corso 10t	empuje	500	470	200	550	2,5	280	45
Carro Corso™ 10000kg con eje largo	cadena	500	470	200	583	2,5	280	45
Carro Corso™ 20000kg con eje largo	cadena	500	955	200	654	2,5	270	45

Todas las dimensiones en mm.

- | | |
|---------------------------------------|---------------------------|
| 1. Placas laterales del carro | 6. Rueda de rodadura |
| 2. Barra de fijación | 7. Tuerca de fijación |
| 3. Pasador de seguridad | 8. Arandelas espaciadoras |
| 4. Punto de anclaje | 9. Rueda de maniobra |
| 5. Topes finales y barra de seguridad | 10. Cadena de maniobra |
| | 11. Sistema antivuelco |



Barra de extensión

Modelo	Ancho de viga (mm)	Descripción	Código
0,5T	160-320	para adaptar al carro de empuje de 0,5t 023309	14652
1T	160-320	para adaptar al carro de traslación manual de 1t 023319 y al de traslación por cadena 1t 023339	14662
2T	160-320	para adaptar al carro de traslación manual de 2t 023329 y al carro de traslación por cadena de 2t 023349	14672
3T	160-320	para adaptar al carro de traslación manual de 3t 023379 y al carro de traslación por cadena de 3t 023359	14682
5T	180-320	para adaptar al carro de traslación manual de 5t 023389 y al carro de traslación por cadena de 5t 023369	14692

Pinzas para manipulación de materiales

Pinza Corso para materiales

La gama de pinzas para vigas Corso se puede montar rápida y fácilmente en una viga de acero, creando un punto de anclaje fiable para equipos de elevación como Tirfor, Bravo, Tralift, Minifor, Volt Trac y Tralift TT.

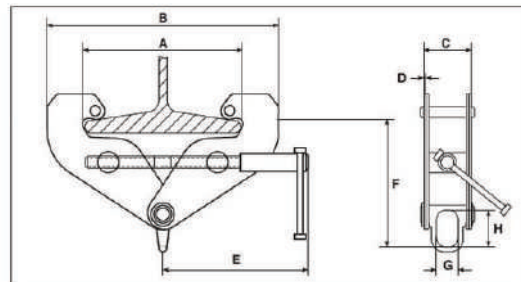
- De 1t a 10t
- Para anchos de viga de 75 - 330 mm según la capacidad.
- Grandes placas laterales y amplio campo de ajuste sobre el carril.
- Cuerpo de gran tamaño de aleación de acero.
- Topes de acero plegado, soldados sobre las placas laterales, que impiden además el descarrilamiento.
- Bloqueo de la barra en rotación, después del ajuste, por medio de tornillo BTR.



Modelo	CMU (kg)	Ancho de viga (mm)	Peso (kg)	Código
LT-1B	1.000	75-230	4.8	7009
LT-2B	2.000	75-230	5.6	7019
LT-3B	2.500	80-330	11	7029
LT-5B	3.000	80-330	12.3	7039
LT-10B	7.000	80-320	21	7049

Dimensiones pinza Corso

Modelo	A	B	C	D	E	F	G	H
LT-1B	220	180/380	76	4	210	120/175	30	45
LT-2B	220	180/380	84	6	210	130/180	30	45
LT-3B	320	235/490	115	8	275	175/250	45	60
LT-5B	320	253/490	138	10	245	140/220	45	60
LT-10B	310	255/480	160	12	275	250/300	60	90



Conceptos técnicos de uso de cabrestantes de tambor

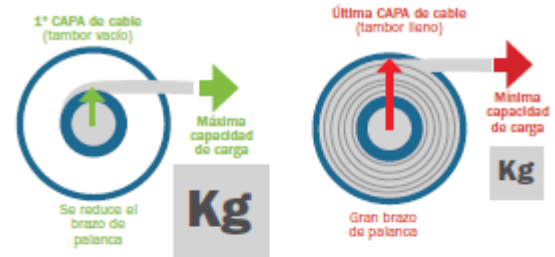
Diferencias de capacidad de carga y velocidad según número de capas.

Debido a que los tornos o cabrestantes tienen un funcionamiento a base de enrollamiento en el tambor, es lógico que en éstas dos características influya el diámetro en el que se está enrollando el cable y el número de capas de cable enrollado.

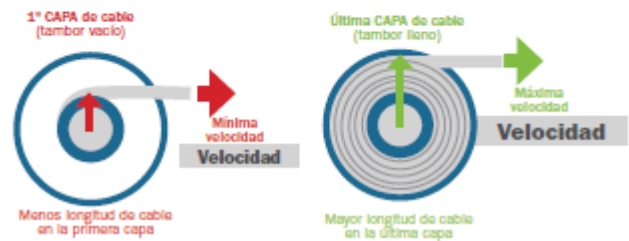
Por este motivo, es común dar datos técnicos de los tornos indicando los 2 casos extremos: con la totalidad de capas de cable enrolladas en el tambor y también con el mínimo de capas de cable permitidas en el cabrestante.

Las figuras siguientes, muestran muy gráficamente los aspectos de capacidad de carga y velocidad en función del número de capas de cable enrollado en el tambor.

Por ejemplo: para un mismo torno con el mínimo de cable enrollado, la capacidad de carga es mayor que cuando tiene la totalidad del cable enrollado. Totalmente inverso a lo que sucede con la velocidad.



Influencia en la velocidad



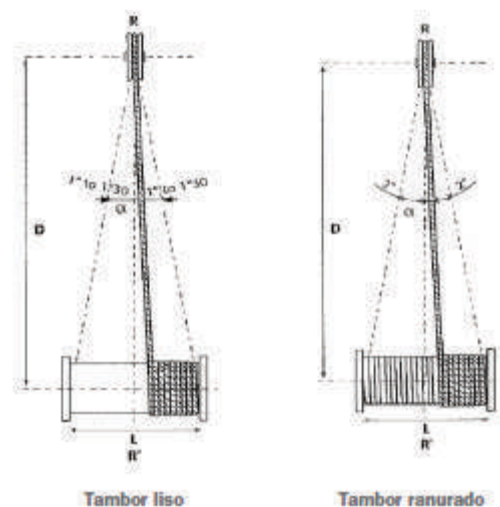
Distancia mínima entre el tambor y la carga

Debido a la tensión del cable cuando está en carga y su correcto enrollamiento en el tambor del cabrestante es necesario que se respeten estas distancias mínimas entre el cabrestante y la carga.

En caso de no respetarse, el cable por fricción al enrollarse se deteriora, así como el motor del cabrestante puede verse afectado.

- = 1,5° máximo en tambores lisos
- = 2° máximo en tambores ranurados

En la práctica, debe mantenerse la carga a una distancia "D mínima" de 20 veces L (el ancho del tambor)



Carol

Cabrestantes manuales

Los cabrestantes manuales Carol están diseñados para instalaciones permanentes para levantar o tirar de materiales.

- CMU de 150 kg a 3.000 kg
- Freno automático
- Manivela ergonómica ajustable y extraíble
- Disponible en dos versiones: torno de tornillo sin fin y torno de engranaje
- Rigidez del chasis excepcional
- Cable no incluido
- Cumple con EN13157



Cabrestante manual Carol TS



Modelo	CMU (kg)	Ø cable (mm)	Esfuerzo máximo en manivela (kg)	Capacidad de cable (m)	Longitud de cable siempre enrollada en el tambor (m)	Dimensiones (mm)	Peso (kg)	Código
Carol TS 250	250	5	11	15	0,6	206 x 140 x 142	9,5	23818
Carol TS 500	500	7	14	18	0,7	233 x 162 x 175	15	23828
Carol TS 1000	1.000	9	14	30	1,0	322 x 302 x 302	38	23838
Carol TS 1500	1.500	11,5	14	23	1,0	370 x 350 x 330	41,5	23848
Carol TS 2000	2.000	13	14,5	17	1,2	420 x 356 x 390	70	23858
Carol TS 3000	3.000	16	15	18,5	1,7	530 x 480 x 450	150	23868

Cabrestante manual Carol TR



Modelo	CMU (kg)	Ø cable (mm)	Esfuerzo máximo en manivela (kg)	Capacidad de cable (m)	Longitud de cable siempre enrollada en el tambor (m)	Dimensiones (mm)	Peso (kg)	Código
Carol TR 300	300	5	12,5	38	0,75	249 x 124 x 190	15,5	23778
Carol TR 500	500	7	12,5	18	0,75	249 x 162 x 175	16	23788
Carol TR 1000	1.000	9	14,5	30	1,00	410 x 180 x 305	44,5	23798
Carol TR 2000	2.000	13	16,5	25	1,20	510 x 248 x 360	80	23808

CaRol Duratech

Cabrestante de tambor manual con cable de acero inoxidable

NEW

CaRol Duratech 250 equipado con 20 m de cable de acero inoxidable



- CMU hasta 250 kg
- Longitud: 20 m
- Cable de acero inoxidable
- Gancho giratorio y de elevación de acero inoxidable
- Capacidad total en todas las capas de cable
- Sistema de liberación del tambor en vacío
- Freno automático
- Manivela ergonómica, ajustable y desmontable

Modelo	CMU (kg)	Ø del cable (mm)	Máx. esfuerzo en manivela (kg)	Capacidad de cable (m)	Longitud de cable siempre enrollada en el tambor (m)	Dimensiones (mm)	Peso (kg)	Código
CaRol Duratech 250	250	4.7	9	20	0.6	217 x 202 x 150	13.2	299229

CaRol Duratech 150 equipado con 12 m de cable de acero inoxidable



- CMU hasta 150 kg
- Longitud: 12 m
- Cable de acero inoxidable
- Gancho giratorio y de elevación de acero inoxidable
- Capacidad total en todas las capas de cable
- Freno automático
- Manivela ergonómica

Modelo	CMU(kg)	Ø del cable (mm)	Máx. esfuerzo en manivela (kg)	Capacidad de cable (m)	Longitud de cable siempre enrollada en el tambor (m)	Dimensiones (mm)	Peso (kg)	Código
CaRol Duratech 150	150	4.7	17	12	0.5	184 x 156 x 159	5.2 kg	218498

Kits de cable para tornos caRol™

Modelo	Ø Cable (mm)	Longitud (m)	Código
kit cable Ø 4 mm, 10 m	4	10	26419

Modelo	Ø Cable (mm)	Longitud (m)	Código
kit cable Ø 5 mm, 10 m	5	10	26449
kit cable Ø 5 mm, 20 m	5	20	26459

Modelo	Ø Cable (mm)	Longitud (m)	Código
kit cable Ø 7 mm, 10 m	7	10	26479
kit cable Ø 7 mm, 20 m	7	20	26489

Modelo	Ø Cable (mm)	Longitud (m)	Código
kit cable Ø 8 mm, 10 m	8	10	26509
kit cable Ø 8 mm, 20 m	8	20	26519

Modelo	Ø Cable (mm)	Longitud (m)	Código
kit cable Ø 9 mm, 10 m	9	10	26539
kit cable Ø 9 mm, 20 m	9	20	26549

Modelo	Ø Cable (mm)	Longitud (m)	Código
kit cable Ø 11,5 mm, 10 m	11.5	10	26569
kit cable Ø 11,5 mm, 20 m	11.5	20	26579

Modelo	Ø Cable (mm)	Longitud (m)	Código
kit cable Ø 13 mm, 10 m	13	10	26599
kit cable Ø 13 mm, 20 m	13	20	26609

Modelo	Ø Cable (mm)	Longitud (m)	Código
kit cable Ø 16 mm, 10 m	16	10	26629

m suplementario de cable para tornos caRol™

Modelo	Código
Cable Ø 4 mm	16261
Cable Ø 5 mm	16271
Cable Ø 7 mm	16281
Cable Ø 9 mm	16301
Cable Ø 11,5 mm	16311
Cable Ø 13 mm	16321
Cable Ø 16 mm	16331



Cabrestantes manuales



Torno N1

SOLO PARA TRACCIÓN DE MATERIALES, SIN AUTOFRENADO

Modelo	CMU tracción inclinación 20% (kg)	Ratio de transmisión	Sección de cable (mm)	Capacidad máx. del tambor (m)	Longitud** de cable mín. requerido siempre en tambor (m)	Dimensiones del torno (LxIxH mm) sin manivela	Peso (kg)	Código
3N1	470	1/2.6	3	22	0,5	125 x 90 x 100	2,0	56069
5N1	590	1/3.5	5	17	0,5	160 x 100 x 127	3	56079
7N1	720	1/4.9	5	32	0,6	200 x 100 x 166	4,6	56099
9N1	890	1/4.9	6	21	0,7	214 x 120 x 170	6,0	56109
16N2	1550	1/4.9-9.5	6,8	14	0,7	214 x 120 x 170	7,8	196729

** No utilizar el cabrestante con todo el cable desenrollado. Dejar siempre un mínimo de cable enrollado.



Para uso en campo alimentario, enológico - químico (en acero INOX 316L con protección de engranajes)

Modelo	CMU tracción inclinación 20% (kg)	CMU (kg)	Ratios en transmisión	Esfuerzo máx. manivela	Sección de cable (mm)	Capacidad máx. del tambor (m)	Longitud** de cable mín. requerido en tambor (m)	Dimensiones del torno (LxIxH mm) sin manivela	Peso (kg)	Código
4AFMI	300	190/80	1/2.5	20	3	8	0,3	125 x 105 x 90	2,2	55959
4AFI	450	300/160	1/2.5	20	4	10	0,4	160 x 155 x 130	2,6	55969
6AFI	700	450/210	1/3.5	20	5	14	0,5	160 x 155 x 130	3,6	55979
8AFI	900	650/270	1/4.5	20	6	18	0,6	200 x 155 x 170	6,0	55989
12AFI	1500	900/490	1/9.5	20	6,8	10	0,8	210 x 190 x 170	7,3	55999

** No utilizar el cabrestante con todo el cable desenrollado. Dejar siempre un mínimo de cable enrollado.



Sistema de auto-frenado con manivela de protección de engranajes, carga mínima de trabajo de 10kg.

Modelo	CMU tracción inclinación 20% (kg)	CMU (kg)*	Ratio de transmisión	Esfuerzo máx. en la manivela (kg)	Sección de cable (mm)	Capacidad máx. del tambor (m)	Longitud** de cable mín. requerido en tambor (m)	Dimensiones del torno LxIxh (mm) sin manivela	Peso torno sin cable ni gancho (kg)	Código
4AFM	350	190/80	1/2.5	20	3	8	0,3	125 x 105 x 90	2,6	55899
4AF	500	340/180	1/2.5	20	4	10	0,4	160 x 155 x 130	2,6	55909
6AF	750	500/240	1/3.5	20	5	13	0,5	160 x 155 x 130	3,6	55919
8AF	900	650/270	1/4.5	20	6	16	0,6	200 x 155 x 170	6,0	55929
12AF	1500	900/490	1/9.5	20	6,8	10	0,8	210 x 190 x 170	7,3	55939
20AF	2500	1180/650	1/9.5	20	8	10	0,8	210 x 190 x 170	7,8	71328



Para todas las aplicaciones. Versión con pomo plegable.

Modelo	CMU tracción inclinación 20% (kg)	CMU (kg)	Ratio de transmisión	Esfuerzo máx. en la manivela (kg)	Sección de cable (mm)	Capacidad máx. del tambor (m)	Longitud** de cable mín. requerido en tambor (m)	Dimensiones del torno LxIxh (mm) sin manivela	Peso (kg)	Código
4AFM2	500	340/180	1/2.5	20	4	10	0,4	160 x 155 x 130	2,6	196529
6AFM2	750	500/240	1/3.5	20	5	13	0,5	160 x 155 x 130	3,6	196539
8AFM2	900	650/270	1/4.5	20	6	16	0,6	200 x 155 x 170	6,0	196549
12AFM2	1500	900/490	1/9.5	20	6,8	10	0,8	210 x 190 x 170	7,3	196559
20AFM2	2500	1180/650	1/9.5	20	8	10	0,8	210 x 190 x 170	7,8	196569



Minifor™

Polipastos eléctricos de cable portátiles de alto rendimiento, para trabajar a cualquier altura

El principio de funcionamiento

El sistema de accionamiento consiste en una polea de tracción, cuya ranura tiene un perfil especial y en la que el cable es sujetado por dos rodillos de presión pretensados bajo la acción de una carga. Un muelle pretensado actúa sobre estos rodillos y mantiene el agarre del cable en la polea incluso cuando no hay carga. Además del efecto del muelle pretensado, la acción de sujeción del cable sobre el rodillo de arrastre, es proporcional a la carga.

Propiedades:

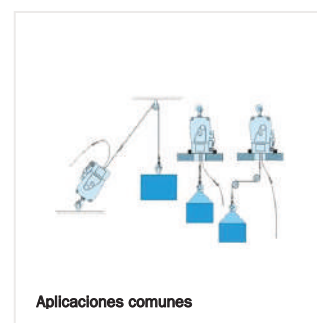
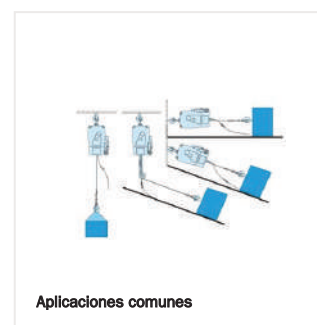
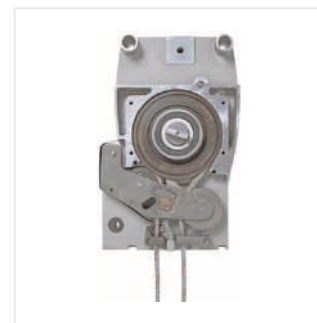
- Posibilidad de cargas de 100 kg a 1100 kg
- Instalación rápida y sencilla
- Alimentación trifásica o monofásica
- Con manejo mediante botonera o mando a distancia
- Cable de acero galvanizado Ø 6,5 mm

Seguridad:

- IP 55
- Gancho giratorio de seguridad
- Aseguramiento de la salida del cable mediante un interruptor de límite integrado
- Protección contra sobrecarga mediante interruptor térmico (sensor bimetálico)

Ventajas:

- Asa integrada
- Suspensión sencilla de un gancho
- Robusta carcasa de aluminio
- Sin pérdida de velocidad y capacidad de carga
- No hay limitación en la longitud del cable
- Compacto y ligero
- Fácil manejo gracias al rápido montaje de los finales de carrera
- Potente motor



Minifor™ Serie TR



Minifor™ Serie TR

El polipasto Minifor™ es muy compacto, ligero y fácil de manejar. Longitud de cable ilimitada y, por lo tanto, altura de elevación ilimitada. Disponible en varios modelos. Este polipasto no sólo es adecuado para la elevación de cargas, sino también para la tracción de cargas en cualquier dirección.

Se acciona mediante una botonera de control (cable de 2,5 m, subida/bajada/parada de emergencia), que se suministra de serie. Cable de alimentación de 1 metro de longitud, con conector CEE.

El minifor™ puede equiparse con un robusto mando a distancia con botón pulsador de subida/bajada/parada de emergencia con un alcance por defecto de 70 m, 433 MHz.

Los enrolladores de tambor integrados están disponibles para longitudes de cable de 20m, 27 y 40m dependiendo de la capacidad de la minifor™

minifor™ ofrece una solución compacta, portátil y motorizada para la elevación, tracción y posicionamiento de cargas.

- Longitud de cable ilimitada y, por lo tanto, altura de elevación ilimitada
- Compacto, manejable y de bajo peso.
- Relación única de capacidad de elevación y peso propio.
- Asa para facilitar su transporte
- Alimentación 230 V o 400 V. Se puede utilizar en cualquier entorno de trabajo.
- Versión de cable metálico .
- Instalación rápida y sencilla e incluye un gancho de ojo giratorio
- Conforme la Directiva de Máquinas 2006/42/CE y la norma europea EN 292
- La CMU máxima es 1100 kg
- Relación única de capacidad de elevación y peso propio
- Fiable y fácil de usar
- La carga de trabajo se puede aumentar con el kit de poleas opcional
- Finales de carrera de subida y bajada
- Enrolladores opcionales
- Mando a distancia opcional
- Fuerte, robusto y versátil (IP55)



Minifor™ con botonera estándar

Modelo	CMU (kg)	Velocidad (m/min)	Voltaje (V)	Alimentación monofásica / trifásica	Potencia (kW)	Peso (kg)	Código
TR-10	100	15	230	monofásico	0,37	21	47489
TR-30	300	5	230	monofásico	0,37	21	47499
TR-30S	300	13	230	monofásico	1,1	32	47509
TR-30S	300	13	400	trifásico	1,1	28	47519
TR-50	500	7	230	monofásico	1,1	32	47529
TR-50	500	7	400	trifásico	1,1	28	47539

Consultar metro adicional de cable de botonera.

Minifor™ con botonera enchufable

Modelo	CMU (kg)	Velocidad (m/min)	Voltaje (V)	Alimentación monofásica / trifásica	Potencia (kW)	Peso (kg)	Código
TR10	100	15	230	mono	0,37	20	279719
TR30	300	5	230	mono	0,37	20	279729
TR30S	300	13	230	mono	1,1	32	279739
TR30S	300	13	400	tri	1,1	32	279749
TR50	500	7	230	mono	1,1	32	279759
TR50	500	7	400	tri	1,1	32	279769
TR55	550	7	230	mono	1,1	32	286869
TR55	550	7	400	tri	1,1	32	286889
TR110	1.100	3,5	230	mono	1,1	32	286909

Consultar metro adicional de cable de botonera.

Minifor™ con mando radio

Modelo	CMU (kg)	Velocidad (m/min)	Voltaje (V)	Alimentación monofásica / trifásica	Potencia (kW)	Peso (kg)	Código
TR10	100	15	230	mono	0,37	24	42799
TR30	300	5	230	mono	0,37	24	42899
TR30S	300	13	230	mono	1,1	37	44759
TR30S	300	13	400	tri	1,1	33	44789
TR50	500	7	230	mono	1,1	37	44879
TR50	500	7	400	tri	1,1	34	44919
TR55	550	7	230	mono	1,1	32	286879
TR55	550	7	400	tri	1,1	32	286899
TR110	1.100	3,5	230	mono	1,1	32	286919





Minifor™ con botonera enchufable

con enrollador de 20, 27 o 40m - cable incluido

Modelo	CMU (kg)	Velocidad (m/min)	Voltaje (V)	Alimentación monofásica / trifásica	Potencia (kW) (kg)	Peso
TR10 - 20m	100	15	230	mono	38	279599
TR30 - 20m	300	5	230	mono	38	279629
TR10 - 27m	100	15	230	mono	42	279609
TR30 - 27m	300	5	230	mono	42	279639
TR10 - 40m	100	15	230	mono	42	279619
TR30 - 40m	300	5	230	mono	42	279649

Minifor™ con mando radio

Con enrollador de 20, 27 o 40m - cable incluido

Modelo	CMU	Velocidad	Voltaje (V)	Number of Phases	Peso (kg)	Código
TR10 - 20m	100	15	230	mono	41	279659
TR30 - 20m	300	5				279689
TR10 - 27m	100	15			44	279669
TR10 - 40m					42	279679
TR30 - 40m	300	5				279709

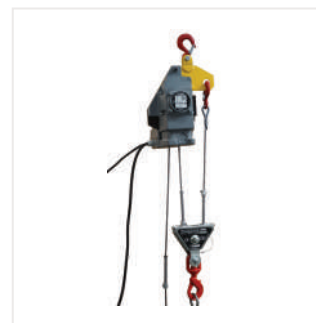
Modelo	Código
Metro adicional alimentación trifásica	3341
Metro adicional alimentación monofásica	3421

Alargo toma HAR para botonera enchufable 10m/15m/20m - Consultar

Accesorios Minifor™

Kit polea elevación Minifor™

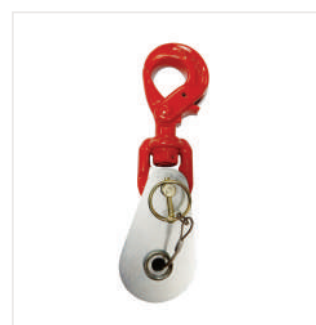
Modelo	Código
Kit polea elevación minifor™ TR10-TR30 con gancho girat. autobloc.	217897
Kit polea elevación minifor™TR30S-TR50 con gancho girat. autobloc.	217887



Polea ELC / ELS

- Para instalaciones temporales de elevación o transporte de cables.
- Permite un montaje / desmontaje rápido o cambios de configuración.

Modelo	Descripción	Ø polea (mm)	Ø cable (mm)	CMU (kg)	Peso (kg)	Código
ELC1-70E7	Con gancho de seguridad	55	6.5/7	1.000	1.6	252209
ELS1-70E7	Con gancho con cierre de seguridad	55	6.5/7	1.000	1.8	252259



Caja metálica para minifor™

Minifor accessories

Modelo	Código
Caja Metálica para TR10/TR30 + cable 720x340x240 (69L)	60665
Caja Metálica para TR10/TR30 + cable 720x340x240 (69L)	60485
Caja Metálica para TR30S/TR50 550x2800x360 (55L)	102715



Cables para minifor™

Ø 6,5 mm estándar		Ø 6,5 mm antigiratorio	
Código		Código	Longitud (m)
24719		139989	10
61219		199539	15
24729		193999	20
61229		199549	25
24739		194009	30
61239		199559	35
24749		194019	40
61249		199569	45
24759		194029	50
199699		199579	55
24769		194039	60
61269		199589	65
24779		199609	70
61279		199599	75
24789		194049	80

Cable de acero Ø 6,5mm equipado con gancho y suministrado en bobina hasta 30 m de longitud.

Longitudes superiores suministradas con enrollador.

Modelo	Código
Metro adicional cable minifor™	17361
Metro adicional cable antigiratorio minifor™	255991

Minifor™ Serie TR125 SY

con cable sintético

Diseñado especialmente para mantenimiento en el sector eólico y elevaciones complejas.

Aparato motorizado con cable sintético pasante. Su diseño compacto permite su fácil transporte e instalación, además de aportarle versatilidad en las obras. El cable sintético contribuye a su ligereza y además no daña las superficies con las que entra en contacto.

Características del Minifor™ serie SY:

- Capacidad 125kg.
- La carga de trabajo se puede aumentar con el kit de polea.
- Disponible en varios voltajes: 115V, 230V, 400V.
- Disponible con 3 tipos de mando: botonera de cable, botonera de cable enchufable y mando-radio (alcance 70m, ampliable a 150m con antena).
- Disponible en 2 velocidades: 15 m/min o 30m/min.
- Cable sintético de Ø 9,4 mm resistente al desgaste y no agresivo/abrasivo con superficies delicadas.
- Se puede utilizar para izar a grandes alturas (longitud de cable estándar hasta 200 m, cables más largos bajo pedido).
- Protección IP55.



Modelo	CMU (kg)	Velocidad (m/min)	Volt (V)	Potencia (kW)	Peso (kg)	Descripción	Código
TR125 SY	125	30 m/min	230	0,75	20	Con botonera enchufable	245229
TR125 SY	125	15 m/min	230	0,37	20	Con botonera enchufable	245239
TR125 SY	125	30 m/min	400	0,75	20	Con botonera enchufable	245249
TR125 SY	125	15 m/min	230	0,37	20	Con mando radio RA	245279
TR125 SY	125	30 m/min	230	0,75	20	Con mando radio RA	245289
TR125 SY	125	30 m/min	400	0,75	20	Con mando radio RA	245299



Minifor TR125 SY



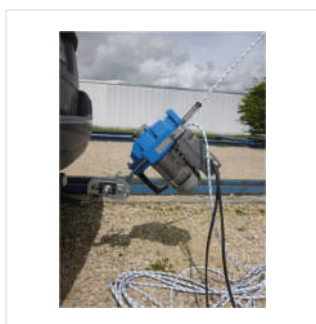
Cable sintético Ø9,4 mm

Modelo	Código
Kit 20m con gancho de lengüeta	187228
Kit 20m con gancho autoblocante	187268
kit 20m con gancho autoblocante giratorio	187248
m adicional de cable sintético	238587
Kit polea reenvío para TR125 SY c/ gancho autoblocante	217877



Enrollador Minifor™ serie SY

Modelo	Código
Bobina para cable de long. hasta 100 m	143865
Bobina para cable de long. entre 100-200 m	143875
Enrollador móvil para long. de hasta 200 m	187278



Adaptador bola remolque Minifor

Modelo	Código
Adaptador remolque MTA para Minifor	251279



Caja para minifor™

Minifor accessories

Modelo	Código
Caja metálica Minifor+Acces 720x340x240	60665



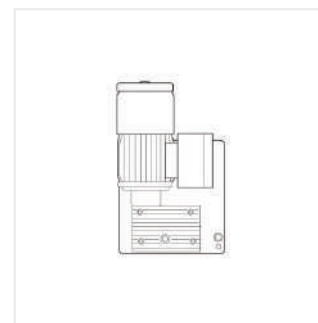
Tirak™

Polipastos de tracción con longitud de arrastre ilimitada para la conducción de personas y la elevación de materiales.

- Capacidad de 300 a 3000 kg
- Compacto
- Siempre rentable
- Diversidad de aplicaciones
- Componentes robustos
- Componentes de bajo desgaste
- Fácil manejo

Las dimensiones compactas y el bajo peso permiten un fácil manejo y simplifican la integración del polipasto Tirak™ en sus propias aplicaciones, aumentando así la productividad y la eficiencia.

Es posible aumentar la capacidad de carga mediante el uso de poleas de reenvío



Tirak™ para la manipulación de material



Polipasto de cable pasante Tirak™

El Tirak de Tractel® es el polipasto de tracción motorizado número uno en todo el mundo. Con su diseño de poleas de tracción, el Tirak permite longitudes de cable ilimitadas, proporcionando la máxima flexibilidad. No importa su aplicación, el Tirak asegura un levantamiento seguro y confiable.

La Serie T

Cuando su aplicación requiere mover material de un lado a otro, la Serie T es la solución ideal. Equipada con dos poleas de tracción, la Serie T es capaz de tirar tanto hacia adelante como hacia atrás con la misma fuerza.

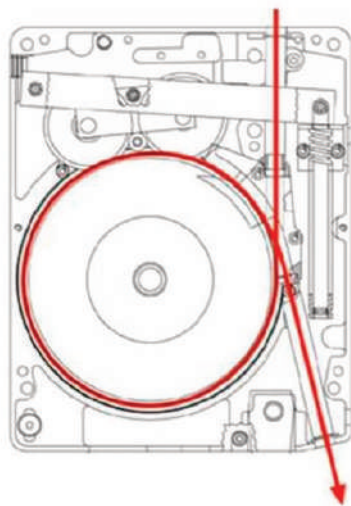
La Serie X

La Serie X es la solución ideal para las aplicaciones que requieren la elevación en una sola dirección. Construida con una sola polea de tracción, la Serie X permite maniobrar fácilmente cargas pesadas.

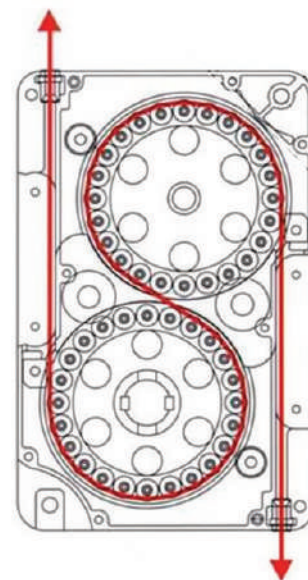
No importa la posición de la carga, el polipasto Tirak proporciona una velocidad de elevación constante. Cuando elige los polipastos Tirak está garantizando:

- Calidad: combinando tecnología probada con métodos de producción de última generación. Robustos, potentes y fáciles de transportar, los Tirak ofrecen lo último en eficiencia y durabilidad, incluso en condiciones de trabajo difíciles.
- Fiabilidad: bajo coste de propiedad gracias a su diseño único y al accionamiento extremadamente suave del cable, que prolonga la vida útil de la misma.
- Seguridad: múltiples niveles de seguridad incorporados en el polipasto. Todas las normas y reglamentos de seguridad pertinentes se tienen en cuenta durante el desarrollo y el diseño del Tirak.

Para obtener información más detallada sobre el polipasto de tracción Tirak, póngase en contacto con su distribuidor local de Tractel®.



Serie X



Serie T

Tirak™ polipasto eléctrico para la manipulación de cargas con botonera

Tirak™ X300

Modelo	Ø Cable (mm)	CMU (kg)	Velocidad (m/min)	Voltaje (V)	Frecuencia (Hz)	Corriente (A)	Peso (kg)	Código
X300 con botonera	8	300	9	400	50	2	27	283219
X300 botonera con semiconector	8	300	9	400	50	2	27	283229
X302 con botonera	8	300	18	400	50	2	27	283239
X302 botonera con semiconector	8	300	18	400	50	3	27	283249

Tirak™ X400

Modelo	Ø Cable (mm)	CMU (kg)	Velocidad (m/min)	Voltaje (V)	Frecuencia (Hz)	Corriente (A)	Peso (kg)	Código
X400 con botonera	8	400	9	400	50	2,5	29	188669
X400 botonera con semiconector	8	400	9	400	50	2,5	29	283259
X401 botonera con semiconector	8	400	9	230	50	5,7	32	283269
X402 con botonera	8	400	18	400	50	3,8	31	188679
X402 botonera con semiconector	8	400	18	400	50	3,8	31	283279
X403 con botonera	8	400	9/18	400	50	2,2/4,5	35	188689
X403 botonera con semiconector	8	400	9/18	400	50	2,2/4,5	35	283289

Tirak™ X500

Modelo	Ø Cable (mm)	CMU (kg)	Velocidad (m/min)	Voltaje (V)	Frecuencia (Hz)	Corriente (A)	Peso (kg)	Código
X500 con botonera	8	500	9	400	50	3	40	283299
X500 botonera con semiconector	8	500	9	400	50	3	40	283319
X501 con botonera	8	500	9	230	50	7	49	283329
X501 botonera con semiconector	8	500	9	230	50	7	49	283339
X503 con botonera	8	500	9/18	400	50	3,6/6,7	47	283439
X503 botonera con semiconector	8	500	9/18	400	50	3,6/6,7	47	283449

Nota:

- Botonera enchufable o cableada entregada con 3m de cable.
- Final de carrera superior instalado en tirak y cableado.
- Entregado con cable de alimentación de 1 m.

Tirak™ polipasto eléctrico para la manipulación de cargas con botonera

Tirak™ X600

Modelo	Ø Cable (mm)	CMU (kg)	Velocidad (m/min)	Voltaje (V)	Frecuencia (Hz)	Corriente (A)	Peso (kg)	Código
X600 con botonera	8	600	9	400	50	4,3	53	283459
X600 botonera con semiconector	8	600	9	400	50	4,3	53	283469
X601 con botonera	8	600	9	230	50	10	59	283479
X601 botonera con semiconector	8	600	9	230	50	10	59	283489
X602 con botonera	8	600	18	400	50	6,8	57	283529
X602 botonera con semiconector	8	600	18	400	50	6,8	57	283539
X603 con botonera	8	600	9/18	400	50	4,5/8,7	66	283549
X603 botonera con semiconector	8	600	9/18	400	50	4,5/8,7	66	283569

Tirak™ X800

Model	Ø Cable (mm)	CMU (kg)	Velocidad (m/min)	Voltaje (V)	Frecuencia (Hz)	Corriente (A)	Peso (kg)	Código
X800 con botonera	8	800	9	400	50	4,5	45	283579
X800 botonera con semiconector	8	800	9	400	50	4,5	45	283589
X802 con botonera	8	800	18	400	50	8,8	49	188759
X802 botonera con semiconector	8	800	18	400	50	8,8	49	283599
X803 con botonera	8	800	9/18	400	50	4/8	49	188779
X803 botonera con semiconector	8	800	9/18	400	50	4/8	49	283619
X805 con botonera	8	800	4,5/9	400	50	3/4,2	50	188769
X805 botonera con semiconector	8	800	4,5/9	400	50	3/4,2	50	283639

Tirak™ X1000

Model	Ø Cable (mm)	CMU (kg)	Velocidad (m/min)	Voltaje (V)	Frecuencia (Hz)	Corriente (A)	Peso (kg)	Código
X1020 con botonera	9	980	9	400	50	4,6	45	283649
X1020 botonera con semiconector	9	980	9	400	50	4,6	45	283659
X1023 con botonera	9	980	9/18	400	50	4,5/8,5	56	283669
X1023 botonera con semiconector	9	980	9/18	400	50	4,5/8,5	56	283679
X1025 con botonera	9	980	4,5/9	400	50	3,5/4,8	55	283699
X1025 botonera con semiconector	9	980	4,5/9	400	50	3,5/4,8	55	283759

Nota:

- Botonera enchufable o cableada entregada con 3m de cable.
- Final de carrera superior instalado en tirak y cableado.
- Entregado con cable de alimentación de 1 m.

Tirak™ polipasto eléctrico para la manipulación de cargas con botonera

Tirak™ X1000

Modelo	Ø Cable (mm)	CMU (kg)	Velocidad (m/min)	Voltaje (V)	Frecuencia (Hz)	Corriente (A)	Peso (kg)	Código
X1026 con botonera	9	980	4,5/18	400	50	4/9,6	71	188809
X1026 botonera con semiconector	9	980	4,5/18	400	50	4/9,6	71	283769
X1230 con botonera	10	1.250	11	400	60	7	49	283989
X1530 con botonera	10	1.500	9	400	50	7	49	283889
X1530 botonera con semiconector	10	1.500	9	400	50	7	49	283899

Tirak™ X3000

Modelo	Ø Cable (mm)	CMU (kg)	Velocidad (m/min)	Voltaje (V)	Frecuencia (Hz)	Corriente (A)	Peso (kg)	Código
X3050 con botonera	14	3.000	6	400	50	9,9	105	283939
X3050 botonera con semiconector	14	3.000	6	400	50	9,9	105	283949
X3052 con botonera	14	3.000	12	400	50	17	117	283959
X3052 botonera con semiconector	14	3.000	12	400	50	17	117	283979

Tirak™ T1000

Modelo	Ø Cable (mm)	CMU (kg)	Velocidad (m/min)	Voltaje (V)	Frecuencia (Hz)	Corriente (A)	Peso (kg)	Código
T1020 con botonera	9	980	9	400	50	4,6	71	188829
T1020 botonera con semiconector	9	980	9	400	50	4,6	71	283799
T1023 con botonera	9	980	9/18	400	50	5,5/9,5	87	188859
T1023 botonera con semiconector	9	980	9/18	400	50	5,5/9,5	87	283829
T1025 con botonera	9	980	4,5/9	400	50	3,6/4,6	85	188839
T1025 botonera con semiconector	9	980	4,5/9	400	50	3,6/4,6	85	283859
T1026 con botonera	9	980	4,5/18	400	50	4/9,7	97	188849
T1026 botonera con semiconector	9	980	4,5/18	400	50	4/9,7	97	283879

Nota:

- Botonera enchufable o cableada entregada con 3m de cable.
- Final de carrera superior instalado en tirak y cableado.
- Entregado con cable de alimentación de 1 m.

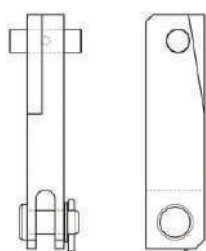
Tirak™ accesorios



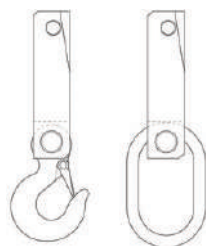
Carro de transporte para Tirak™

para Tirak™ series X500, X700, X800, X1000 y X1530

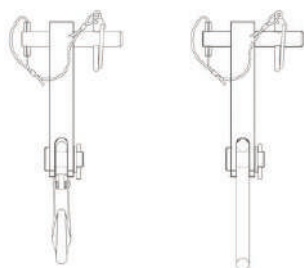
Modelo	Código
Carro de transporte para Tirak	247329



Tipo A



Tipo B



Tipo C

Adaptadores de suspensión para Tirak

Modelo	Código
Tipo A Tirak™ X500-X1530	48657
Tipo B con gancho Tirak™ X500-X1530	48727
Tipo B con anilla Tirak™ X500-X1530	48717
Tipo C con gancho Tirak™ X300-L500	180157
Tipo C con anilla Tirak™ X300-L500	180167
Tipo C con gancho Tirak™ X500 - X1530	58527
Tipo C con anilla Tirak™ X500-1530	58537



Embalaje

Modelo	Código
caja de madera tirak™ X300 / X400	26980
caja de madera tirak™ X500 / X800 / X1000	21450
caja de madera tirak™ T1000	21320
caja de madera tirak™ X1530	56010
caja de madera tirak™ X3000	56000

Cables para Tirak / BSO

Tipo de cable	cable 8.3 mm	cable 9.5 mm	cable 10.2 mm
Descripción	Se entrega con aros metálicos	Se entrega con aros metálicos	Se entrega con aros metálicos
Longitud	Código	Código	Código
20	46129	17729	55139
30	46139	17749	55149
40	46149	17769	55159
50	46159	17789	55169
60	46169	17809	39349
70	46179	17829	55179
80	46189	17849	14959
90	46199	17869	55189
100	46209	17889	14979

Otras longitudes, consultar.

Tirak polipasto eléctrico con chasis

para manipulación de cargas

Los polipastos Tirak pueden equiparse con un chasis para brindarles una mejor protección contra los daños del día a día o para facilitar el transporte. También se puede integrar un enrollador de cable de acero separado en el marco si es necesario enrollar o almacenar cables especialmente largos.

Cabrestante X300 - X400 con chasis + tambor con capacidad de 60m

Modelo	Ø cable (mm)	CMU (kg)	Velocidad (m/min)	Alimentación (V)	Frecuencia (Hz)	Intensidad (A)	Peso (kg)	Código
X300	8	300	9	400	50	1,4	60	188909
X302	8	300	18	400	50	3	60	188919

Cabrestante X500 - X800 con chasis + tambor con capacidad de 60m

Modelo	Ø cable (mm)	CMU (kg)	Velocidad (m/min)	Alimentación (V)	Frecuencia (Hz)	Intensidad (A)	Peso (kg)	Código
X500	8	500	9	400	50	1,6	75	188939
X503	8	500	9/18	400	50	2,5 & 3,4	85	188969
X504	8	500	4,5	400	50	2,5	75	188929
X505	8	500	4,5/9	400	50	3,3 & 3,6	85	188949
X506	8	500	4,5/18	400	50	2,0 & 5,5	85	188959
X800	8	800	9	400	50	2,6	80	188989
X803	8	800	9/18	400	50	2,6 & 4,8	85	189019
X804	8	800	4,5	400	50	3,6	80	188979
X805	8	800	4,5/9	400	50	3,2 & 4,4	85	188999

Cabrestante X1020 - X1530 con chasis + tambor con capacidad de 60m

Modelo	Código
Chasis con enrollador 60m para X1020-X1530	34398

Modelo	Ø cable (mm)	CMU (kg)	Velocidad (m/min)	Alimentación (V)	Frecuencia (Hz)	Intensidad (A)	Peso (kg)	Código
X1020	9	980	9	400	50	4	80	189039
X1023	9	980	9/18	400	50	5,5 & 9,0	90	189069
X1024	9	980	4,5	400	50	2,2	85	189029
X1025	9	980	4,5/9	400	50	1,8 & 2,7	90	189049
X1026	9	980	4,5/18	400	50	1,8 & 2,7	105	189059
X1530	10	1.500	9	400	50	2,5	85	189079

Cabrestante X2050 - X3050 con chasis + tambor con capacidad de 110m

Modelo	Código
Chasis con enrollador 110m para X2050 - X3050	30188

Modelo	Ø cable (mm)	CMU (kg)	Velocidad (m/min)	Alimentación (V)	Frecuencia (Hz)	Intensidad (A)	Peso (kg)	Código
X3050	14	3.000	6	400	50	6	200	214719
X3052	14	3.000	12	400	50	5,8	225	189099

Tirak polipasto eléctrico con chasis

para manipulación de cargas



Cabrestante X500 - X800 con chasis + tambor con capacidad de 500m

Modelo	Ø cable (mm)	CMU (kg)	Velocidad (m/min)	Alimentación (V)	Frecuencia (Hz)	Intensidad (A)	Peso (kg)	Código
X500	8	500	9	400	50	2	115	189119
X503	8	500	9/18	400	50	4,5 & 8,7	125	189149
X504	8	500	4,5	400	50	4	115	189109
X505	8	500	4,5/9	400	50	3,2 & 4,4	125	189129
X506	8	500	4,5/18	400	50	2,2 & 5,2	125	189139
X800	8	800	9	400	50	1,9	120	189169
X803	8	800	9/18	400	50	4,5 & 8,7	125	189199
X804	8	800	4,5	400	50	4,2	120	189159

Cabrestante X1020 - X1530 con chasis + tambor con capacidad de 500m

Modelo	Código
Chasis con enrollador 500 m X1020 - X1530	32598

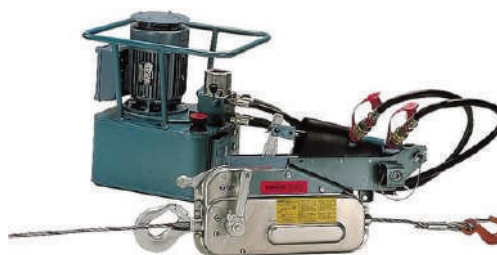
Modelo	Ø cable (mm)	CMU (kg)	Velocidad (m/min)	Alimentación (V)	Frecuencia (Hz)	Intensidad (A)	Peso (kg)	Código
X1020	9	980	9	400	50	3,2	120	189229
X1024	9	980	4,5	400	50	2,5	125	189219
X1025	9	980	4,5/9	400	50	1,9 & 2,6	130	189239
X1530	10	1.500	9	400	50	-	130	189269

Cabrestante X2050 - X30500 con chasis + tambor con capacidad de 800m

Modelo	Ø cable (mm)	CMU (kg)	Velocidad (m/min)	Alimentación (V)	Frecuencia (Hz)	Intensidad (A)	Peso (kg)	Código
X3050	14	3.000	6	400	50	5,2	550	189279
X3052	14	3.000	12	400	50	6	550	189289

Tirfor® Serie TU-H

Polipasto de cable hidráulico



Polipasto de cable hidráulico Tirfor® Serie TU-H

Los polipastos Tirfor® TU-H son accionados mecánicamente por un cilindro hidráulico que utiliza una fuente de alimentación eléctrica o de gasolina. El TU-H agrega flexibilidad al operador, particularmente durante el uso intensivo y el movimiento de cargas a largas distancias.

Campos de aplicación: marítimo, de la construcción y de la industria, portátil y flexible para su uso en cualquier lugar. Aplicaciones: arrastre y elevación de cargas, tuberías, cables eléctricos y montaje cables telesilla, arrastre encofrados.

TU-16H: El sistema unidireccional es adecuado para cargas de hasta 1.600 kg. Se puede ampliar a un sistema de 4 vías adecuado para cargas de hasta 4 x 1.600 kg (6.400kg).

TU-32H: El sistema unidireccional es adecuado para cargas de hasta 3.200 kg. Se puede ampliar a un sistema de 4 vías adecuado para cargas de hasta 4 x 3.200 kg (12.800 kg)

El conjunto completo consta de un grupo hidráulico, un conjunto de latiguillos de 3 m de longitud con acoplamiento rápido, un polipasto tirfor® con bastidor y un cilindro hidráulico. Ofrece:

- Mordazas de sujeción de bajo desgaste durante aplicaciones exigentes que aumentan la vida útil del cable
- Protección contra sobrecargas para un funcionamiento seguro y protegido
- Rápido y fácil de instalar y usar. Posicionamiento de cargas con precisión milimétrica

Modelo	CMU (kg)	Longitud (mm)	Altura (mm)	Anchura (mm)	Palanca In/Out (mm)	Peso (kg)	Código
TU 16H	1.600	788	360	185	68/119	28	398
TU 32H	3.200	1070	430	204	68/119	54,1	4748

Grupo hidráulico

Modelo	Código
Grupo hidráulico eléctrico para 1 vía (uso de un aparato)	8488
Grupo hidráulico eléctrico para 2 vías (uso de 1 o 2 aparatos)	1548
Grupo hidráulico eléctrico para 4 vías (uso de 4 aparatos)	1558
Grupo hidráulico a gasolina para 1 vía (uso de 1 aparato)	1168
Grupo hidráulico a gasolina para 2 vías (uso de 1 o 2 aparatos)	4768
Grupo hidráulico a gasolina para 4 vías (uso de 4 aparatos)	4778

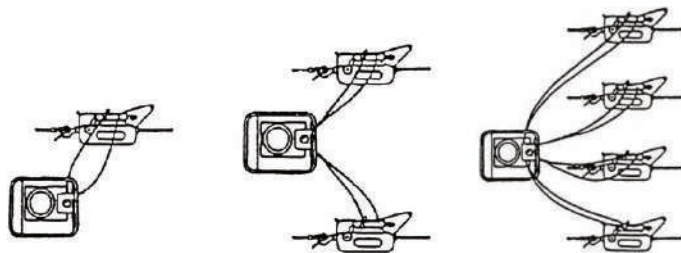
Cilindros hidráulicos

Modelo	Código
Cilindro VA2 para TU 16H	1138
Cilindro VA3 para TU 32H	8678

Latiguillo 3m Código 060368 - Consultar

Cables Tirfor TU

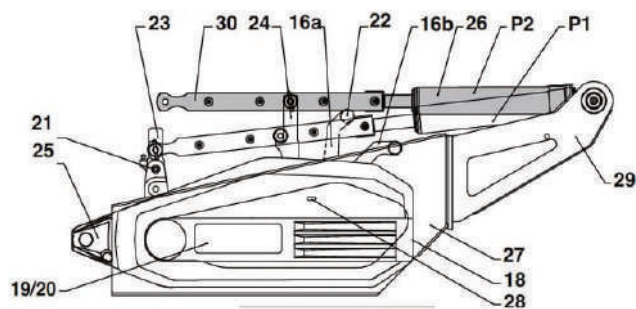
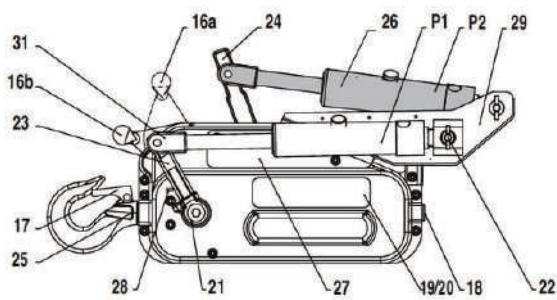
Modelo	Código
Cable CS11,5 para TU16 H. Metro adicional de cable	17331
Cable CS11,5 para TU16 H. Longitud 20 m.	46229
Cable CS16,3 para TU32 H. Longitud 20 m.	46329
Cable CS16,3 para TU32 H. Metro adicional de cable	17341



Prestaciones aparatos tirfor® TU H con grupo hidráulico		Equipo de 1 vía (1 aparato)	Equipo de 2 vías (2 aparatos)	Equipo de 4 vías (4 aparatos)
CMU (kg)	TU16H	1x1.600=1.600kg	2x1.600=3.200kg	4x1.600=6.400kg
	TU32H	1x3.200=3.200kg	2x3.200=6.400kg	4x3.200=12.800kg
Velocidad de elevación*	TU16H	adelante=0 a 2 m/min	adelante=0 a 1,5 m/min	adelante=0 a 0,75 m/min
		atrás=0 a 2,3 m/min	atrás=0 a 2 m/min	atrás=0 a 1 m/min
	TU32H	adelante=0 a 0,7 m/min	adelante=0 a 0,35m/min	adelante=0 a 0,17 m/min
		atrás=0 a 1,6 m/min	atrás=0 a 0,8 m/min	atrás=0 a 0,4 m/min

* La velocidad de elevación/tracción es regulable desde el bloque de mando del grupo hidráulico.

Componentes principales Tirfor® TU-H



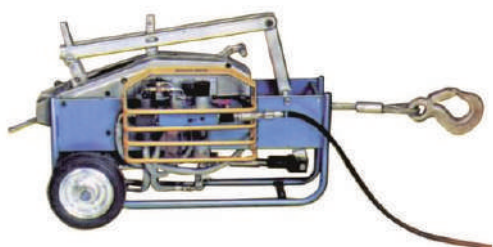
TU16H y TU32H equipados con pistón:

- 16a: Palanca de embrague en posición DESEMBRAGADA (líneas punteadas)
- 16b: Palanca de embrague en posición EMBRAGADA (líneas continuas)
- 17: Pestillos
- 18: Entrada de cable
- 19/20: Placas de instrucciones
- 21: Pasadores de seguridad
- 22: Pasadores de seguridad de repuesto
- 23: Palanca de accionamiento hacia delante
- 24: Palanca de accionamiento de la marcha atrás
- 25: Salida de cable
- 26: Dispositivo de auto-reciprocidad
- P1: Posición del cilindro en "operación de avance".
- P2: Posición del ariete en "operación inversa".
- 27: Accesorio de fijación
- 28: Pestillo de liberación/enganche del embrague
- 29: Soporte del cilindro
- 30: Unidad de control
- 31: Eje de transmisión



Tirfor® Serie TU-A

Polipasto de cable neumático



Polipasto de cable neumático Tirfor® Serie TU-A

El Tirfor® TU-A16 y TU-A32 pueden ser motorizados por un sistema neumático alimentado por un suministro de aire portátil o en el sitio y es operado por una unidad de control estándar.

La serie Tirfor® TU-A agrega flexibilidad al operador, particularmente durante el uso intensivo y el movimiento de cargas en largas distancias. Si se pierde la presión de aire, el tirfor® también se puede desconectar del varillaje de motorización y operar manualmente.

- Ofrece un funcionamiento seguro y garantizado en cualquier dirección, ya sea en línea recta o utilizando poleas desviadoras en una longitud ilimitada.
- Rápido y fácil de instalar y usar.
- Capacidad de carga de 1600 kg a 3200 kg.
- Los dispositivos TU-16A y TU-32A se utilizan principalmente en obras y en industrias, equipadas con grandes instalaciones de aire comprimido (centrales térmicas, astilleros, etc.).

Modelo	CMU (kg)	Presión de trabajo (Atm)	Avance velocidad (l/min)	Velocidad (m/min)	Velocidad de reserva (m/min)	Peso (kg)	Código
TU 16A	1.600 kg	6	0.5	1.5	11.5	40	77959
TU 32A	3.200 kg	6	0.8	1.8	16.3	88	5909

Altolift™

Polipastos de cable motorizados para obra

- Motores eléctricos monofásicos y trifásicos.
- Para montaje en bandolera o en caballete con carro de traslación.



Se suministra con botonera de mando directo de 1.60 m

Altolift modelo banderola

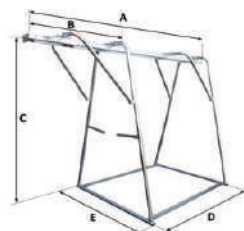
Modelo	CMU (kg)	Velocidad elevación (m/min)	Altura elevación (m)	Peso (kg)	Alimentación	Código
M100	100	15	16	15	230 V monofase	41008
M150	150	21	18	22	230 V monofase	16108
MV150	150	38	40	40	230 V monofase	41018
MV200	200	38	40	43	230 V monofase	41028
T200	200	25	25	36	400 V trifase	16138



Se suministra con botonera de mando directo de 1,60 m

Altolift modelo caballete

Modelo	CMU (kg)	Velocidad elevación (m/min)	Altura elevación (m)	Peso (kg)	Alimentación	Código
M300	300	23	25	54	220 V monofase	16158
T300	300	23	25	53	380 V trifase	16168
M500	500	16	25	79	220 V monofase	41038
T500	500	22	25	78	380 V trifase	16178
M800	800	9	25	97	220 V monofase	41048
T950	950	13	25	96	380 V trifase	72168



Caballete con riel para desplazamiento

Modelo	CMU (kg)	A (mm)	B (mm)	C (mm)	D (mm)	E (mm)	Peso (kg)	Código
A	300	3000	1030	2080	1860	1580	87	16278
B	500	3000	1055	2050	1890	1580	130	16288
C	1000	3000	1055	2050	1890	1580	150	16298



Se fijan a las patas traseras del caballete

Contenedores para contrapeso

Modelo	CMU (kg)	Masa a introducir en cada uno de los contenedores (kg)	Código
B	500	240	16328
C	1000	340	41068

El código y el precio es por pareja.

- Gama de cabrestante eléctrico compacto multifuncional.
- Operaciones de elevación y arrastre/tracción.
- Industria, construcción y obras públicas.
- Puertas que se levantan, trampas que se abren.
- Cumple con la Directiva de Máquinas 2006/42/CE y la norma EN 14492-1. Con certificado CE.
- Freno electromagnético de corriente continua de 24 V.
- Reductor sellado en baño de aceite con engranajes helicoidales.
- Tambor de acero soldado.
- Carcasa de aluminio.
- Robusto y compacto.
- Motor monofásico 230 V - 50 Hz o trifásico 230/400 V - 50 Hz según los modelos. Protección IP 54
- La botonera de baja tensión 24V que protege al usuario de los riesgos eléctricos y con paro de emergencia. Con 2m de cable.
- El chasis, al tener apoyos en su base, se pueden pasar barras o tubulares de andamio ofreciendo varias posibilidades de fijación y lastrado

Opciones: interruptor de fin de carrera, radiocontrol, limitador de carga, variador de velocidad, tambor ranurado...

Para otras capacidades, consultar a Tractel.

TC con chasis

Modelo	Código	Motor	Capacidad tambor (m)	Velocidad (m/min)	Ø Cable	Peso (kg)	CMU (kg)
TC 351 BT14	26588	Monofásico	56	15,4	5	61	400-350
TC 353 BT14	26598	Trifásico	56	15,4	5	61	400-350
TC 501 BT11	26608	Monofásico	42	12,2	7	61	600-500
TC 503 BT11	26638	Trifásico	42	12,2	7	61	600-500
TC 803 BT17	26698	Trifásico	59	16,5	8	117	950-800



TR

Modelo	Código	Motor	Capacidad tambor (m)	Velocidad (m/min)	Ø Cable	Peso (kg)	CMU (kg)
TR 351 BT14	23898	Monofásico	56	15,4	5	51	400-350
TR 353 BT14	23908	Trifásico	56	15,4	5	51	400-350
TR 501 BT11	23928	Monofásico	42	12,2	7	51	600-500
TR 503 BT11	23958	Trifásico	42	12,2	7	51	600-500
TR 803 BT17	24008	Trifásico	59	16,5	8	107	950-800



Carol TE

Cabrestantes eléctricos



Cabrestantes eléctricos diseñados para aplicaciones sencillas de elevación y tracción, con altos requisitos de calidad.

Botonera con subida-bajada y paro de emergencia con cable de control de 3 m.

Motor freno monofásico de 230 V con condensador permanente 50 Hz tipo elevación, P = 0,75 o 1,1 kW según modelo.

Clase F. Protección IP 54.

Motor freno trifásico 230/400 V - 50 Hz, tipo elevación, P = 0,75 – 1,1 ó 2,2 kW según modelo.

Clase F. Protección IP 54.

Reductor en baño de aceite, con engranajes helicoidales.

Capacidad dada en la primera capa.

SEGURIDAD :

Finales de carrera de serie.

Control de muy baja tensión que garantiza la protección del usuario contra riesgos eléctricos.

Modelo	CMU (kg)	Ø cable (mm)	Capacidad tambor (m)	Peso (sin cable) (kg)	Potencia (kW)	Código
Carol TE 300 kg	300	5	48	35	0.75 mono	206898
Carol TE 300 kg	300	5	48	35	0.75 tri	206908
Carol TE 500 kg	500	7	38	40	1.1 mono	206938
Carol TE 500 kg	500	7	38	40	1.1 tri	206948
Carol TE 1000 kg	1.000	8	68	90	1.1 mono	206978
Carol TE 1000 kg	1.000	8	68	90	1.1 tri	206988
Carol TE 2000 kg	2.000	11,5	45	160	2.2 tri	206998

Tralift TT

Polipasto eléctrico de cadena

Polipasto eléctrico compacto para instalaciones permanentes en pluma giratoria, debajo de puente grúa. Diseñado para uso frecuente. Adecuado para las aplicaciones y condiciones más duras: IP65. Recomendado para ambientes polvorientos y húmedos y también para uso en exteriores.

- CMU de 250 a 6.300 kg. Alimentación monofásica o trifásica. Campo de aplicación: -15 a +50°C.
- Con opción de: anilla, gancho de suspensión, carro manual o carro motorizado.
- Poco peso y altura de la cabeza gracias a la carcasa compacta.



Tralift TT 250 - 500 kg - TRIFÁSICA 400V 50Hz - A5/M5

CMU (kg)	Número de ramales	Número de velocidades	Velocidad (m/min)	Cadena de carga (mm)	Potencia (kW)	Altura perdida (mm)	Peso (kg)	Código / Precio	Opciones			
									Altura de elevación		Cable de botonera	
									m	max.	m	max.
250	1	1	8	3.75 x 10.75	0.72	480	24	278129	232507	120 m	195127	119 m
250	1	2	8/2	3.75 x 10.75	0.75/0.18	480	24	278139	232507	120 m	195127	119 m
500	2	1	4	3.75 x 10.75	0.72	506	25	278169	232517	60 m	195127	59 m
500	2	2	4/1	3.75 x 10.75	0.75/0.18	506	25	278179	232517	60 m	195127	59 m
500	1	1	8	5.25/15	0.72	488	26	278149	232527	120 m	195127	99 m
500	1	2	8/2	5.25 x 15	0.75/0.18	488	26	278159	232527	120 m	195127	99 m

Polipastos de 250kg y 500kg compatibles con carro manual Corso™ 1000kg código 23319.

Tralift TT 1000 - 1600 kg - TRIFÁSICA 400V 50Hz - A5/M5 excepto TT 1600 kg 2 ramales - A6/M6

CMU (kg)	Número de ramales	Número de velocidades	Velocidad (m/min)	Cadena de carga (mm)	Potencia (kW)	Altura perdida (mm)	Peso (kg)	Código/Precio	Opciones			
									Altura elev.		Control Cable	
									m	max.	m	max.
1.000	2	1	4	5.25 x 15	0.72	528	28	278209	232537	60 m	195127	59 m
1.000	2	2	4/1	5.25 x 15	0.75/0.18	528	28	278219	232537	60 m	195127	59 m
1.000	1	1	8	7.45 x 23	2.3	617	57	278189	232637	55 m	195127	54 m
1.000	1	2	8/2	7.45 x 23	2.3/0.57	617	58	278199	232637	36 m	195127	54 m
1.600	2	1	4	7,45 x 23	2,3	676	57	278229	239547	36 m	195127	35 m
1.600	2	2	4/1	7,45 x 23	2,3/0,57	676	58	278239	239547	36 m	195127	35 m
1.600	1	1	4	9.4 x 27.4	2.2	688	88	293039	281137	36 m	195127	35 m
1.600	1	2	8/2	9.4 x 27.4	3.7/0,93	688	93	293049	281137	36 m	195127	35 m

Polipastos de 1000 kg 2 ramales compatibles con carro manual Corso™ 1000kg código 23319 y 1 ramal con carro manual Corso™ 2000kg código 23329.
Polipastos de 1600kg compatibles con carro manual Corso™ 5000kg código 23389.

Tralift TT 2000 - 2500 kg - TRIFÁSICA 400V 50Hz

CMU (kg)	Calsificación FEM/ISO	Número de ramales	Número de velocidades	Velocidad (m/min)	Cadena de carga (mm)	Potencia (kW)	Altura perdida (mm)	Código/Precio	Opciones			
									Altura de elev.		Control Cable	
									m	max.	m	max.
2.000	A5/M5	2	1	4	7.45 x 23	2.3	676	278249	239547	35	195127	34
2.000	A5/M5	2	2	4/1	7.45 x 23	2.3/0.57	676	278259	239547	35	195127	34
2.000	A6/M6	1	2	8/2	11.75 x 32,9	3,7/0,93	785	293719	281157	35	195127	34
2.500	A5/M5	1	1	4	11.75 x 32.9	2.2	785	293079	281157	17	195127	16
2.500	A5/M5	1	2	8/2	11.75 x 32.9	3.7/0.93	785	293089	281157	17	195127	16

Polipastos de 2000 kg y 2500 kg compatibles con carro manual Corso™ 5000kg código 23389

Tralift TT 3200 - 6300 kg - TRIFÁSICA 400V 50Hz - A5/M5 excepto TT 3200 kg 1 ramal y 6300 kg - A4/M4

CMU (kg)	Número de ramales	Número de velocidades	Velocidad	Cadena de carga (m/m)	Potencia (kW)	Altura perdida (mm)	Peso (kg)	Código/Precio	Opciones			
									Altura de elev.		Control Cable	
									m	max.	m	max.
3.200	2	1	2	9.4 x 27.4	3.7/0,93	688	97	293059	281147	28	195127	27
3.200	2	2	4/1	9.4 x 27.4	2.2	688	102	293069	281147	28	195127	27
3.200	1	2	6,4/1,6	11.75 x 32.9	3.7/0,93	785	100	293099	281157	28	195127	27
3.200	1	1	3,2	11.75 x 32.9	2.2	785	95	293109	281157	28	195127	27
5.000	2	1	2	11.75 x 32.9	2.2	874	112	293119	281167	14	195127	13
5.000	2	2	4/1	11.75 x 32.9	3.7/0.93	874	117	293129	281167	14	195127	13
6.300	2	1	1,6	11.75 x 32.9	2.2	874	112	293149	281167	14	195127	13
6.300	2	2	3,2/0,8	11.75 x 32.9	3.7/0.93	874	117	293139	281167	14	195127	13

Polipastos de 3200 kg y 5000 kg compatibles con carro manual Corso™ 5000kg código 23389.

Polipastos de 6300 kg compatibles con carro manual Corso™ 10000kg código 56279.

Tralift TT 250 - 500 kg- TRIFÁSICA 400V 50Hz - A5/M5 con carro 1v (12m/min)

CMU (kg)	Número de ramales	Número de velocidades	Velocidad (m/min)	Cadena de carga (mm)	Potencia (kW)	Ancho de viga (mm)	Peso (kg)	Code/Price	Opciones			
									Altura de elevación		Cable de botonera	
									m	max.	m	max.
250	1	1	8	3.75 x 10.75	2.2	70-140	54	278269	232507	120 m	195137	119 m
250	1	2	8/2	3.75 x 10.75	0.75/0.18	70-140	54	278279	232507	120 m	195137	119 m
500	2	1	4	3.75 x 10.75	0.72	70-140	55	278309	232517	60 m	195137	59 m
500	2	2	4/1	3.75 x 10.75	0.75/0.18	70-140	55	278319	232517	60 m	195137	59 m
500	1	1	8	5.25 x 15	0.72	70-140	56	278289	232527	120 m	195137	119 m
500	1	2	8/2	5.25 x 15	0.75/0.18	70-140	56	278299	232527	120 m	195137	119 m

Tralift TT 1000 - 1600 kg- TRIFÁSICA 400V 50Hz - A5/M5 con carro 1v (12m/min)

CMU (kg)	Número de ramales	Número de velocidades	Velocidad (m/min)	Código/Precio	Opciones			
					Altura de elevación		Cable de botonera	
					m	max.	m	max.
1.000	2	1	4	278349	232537	60 m	195137	59 m
1.000	2	2	4/1	278359	232537	60 m	195137	59 m
1.000	1	1	8	278329	232637	120 m	195137	119 m
1.000	1	2	8/2	278339	232637	120 m	195137	119 m
1.600	2	1	4	278369	232647	120 m	195137	119 m
1.600	2	2	4/1	278379	232647	120 m	195137	119 m
1.600	1	1	8	293189	232647	120 m	195137	119 m
1.600	1	2	8/2	293199	232647	120 m	195137	119 m

Travesaño para carro

Modelo	Código
Opción de travesaño ancho TTP / TTE 1250 - 70-240	282107
Opción de travesaño ancho TTP / TTE2500 88-300	282117

Tralift TT 2000 - 2500 kg- TRIFÁSICA 400V 50Hz - A5/M5 con carro 2v (12-4 m/min)

CMU	Número de ramales	Número de velocidades	Velocidad	Cadena de carga	Power (kW)	Ancho viga	Peso (kg)	Código/Precio	Opciones			
									Altura de elevación		Mando a distancia	
									m	max.	m	max.
2.000	2	1	4	7.45 x 23	2.3/0.57	91-300	117	278389	232647	120 m	195137	119 m
2.000	2	2	4/1	11.75 x 32.8	3.7/0.93	91-300	155	278399	232647	120 m	195137	119 m
2.500	1	1	4	11,75 x 32,8	2,2	91-300	-	293229	281157	28 m	195137	27 m
2.500	1	2	8/2	11.75 x 32.9	3,7/0,93	91-300	155	293239	281157	28 m	195137	27 m

Tralift TT 3200 - 6300 kg- TRIFÁSICA 400V 50Hz - A5/M5 con carro 2v (12-4 m/min)

CMU	Número de ramales	Número de velocidades	Velocidad	Cadena de carga	Power (kW)	Ancho viga	Peso (kg)	Código/Precio	Opciones			
									Altura de elevación		Mando a distancia	
									m	max.	m	max.
3.200	2	1	2	9,4 x 27,4	3,7/0,93	91-300	160	293209	281147	17 m	195137	16 m
3.200	2	2	4/1	9,4 x 27,4	2,2	91-300	163	293219	281147	17 m	195137	16 m
3.200	1	2	6,4/1,6	11,75 x 32,9	3,7/0,93	91-300	163	293249	281157	28 m	195137	27 m
3.200	1	2	3,2	11,75 x 32,9	2,2	91-300	190	293259	281157	28 m	195137	27 m
5.000	2	1	2	11,75 x 32,9	2,2	91-300	190	294009	281167	14 m	195137	13 m
5.000	2	2	4/1	11,75 x 32,9	3,7/0,93	91-300	195	294019	281167	14 m	195137	13 m
6.300	2	2	3,2/0,8	11,75 x 32,9	3,7/0,93	91-300	190	294029	281167	14 m	195137	13 m
6.300	2	1	1,6	11,75 x 32,9	2,2	91-300	195	294039	281167	14 m	195137	13 m

Travesaño para carro

Modelo	Código
Opción de travesaño ancho TTP / TTE 1250 - 70-240	282107
Opción de travesaño ancho TTP / TTE2500 88-300	282117

Tralift TT 250 - 2000 kg - MONOFÁSICA 230V 50Hz - A5/M5

CMU (kg)	Nº ramales	Nº velocidades	Velocidad (m/min)	Code/Price	Opciones			
					Altura de elevación		Control Cable	
					m	max.	m	max.
250	1	1	8	278969	232507	10 m	195127	10 m
500	2	1	4	278989	232517	5 m	195127	10 m
500	1	1	4	278979	232527	10 m	195127	10 m
500	1	1	8	294079	232537	10 m	195127	10 m
1.000	2	1	2	279009	232637	5 m	195127	10 m
1.000	1	1	4	293159	232637	10 m	195127	10 m
1.000	1	1	4	293169	239547	5 m	195127	10 m
2.000	2	1	2	293179	239547	5 m	195127	10 m

Tralift TT 250 - 2000 kg - MONOFÁSICA 230V 50Hz - A5/M5 con carro 1v (12m/min)

CMU (kg)	Número de ramales	Número de velocidades	Velocidad (m/min)	Code/Price	Opciones			
					Altura e elevación		Control Cable	
					m	max.	m	max.
250	1	1	8	279029	232507	10 m	195137	10 m
500	1	1	4	294089	232527	10 m	195137	10 m
500	2	1	4	279049	232517	5 m	195137	10 m
500	1	1	8	279059	232537	10 m	195137	10 m
1.000	2	1	2	279069	232637	5 m	195137	10 m
1.000	1	1	4	294049	232637	10 m	195137	10 m
1.000	1	1	4	294059	239547	5 m	195137	10 m
2.000	2	1	2	294069	239547	5 m	195137	10 m

Travesaño para carro

Modelo	Código
Opción de travesaño ancho TTP / TTE 1250 - 70-240	282107
Opción de travesaño ancho TTP / TTE2500 88-300	282117

Tralift TT especiales

Polipastos para aplicaciones especiales



Tralift TTR

Polipasto eléctrico de cadena ideal para la industria alimentaria (industria láctea y cárnica), industria química y depuradoras. Todas las partes en contacto con la cadena (piezas de reequipamiento como nuez, ganchos de carga, tornillos) en una versión resistente a la corrosión. Tipo de protección IP65

- Compuesta por:
 - Capacidad hasta 1250kg.
 - Acero inoxidable: Cadena, gancho de carga, gancho de suspensión y tornillería.
 - Acero alta aleación: Engranaje de cadena.
 - Aluminio: La carcasa y topes final de carrera.
 - Plástico resistente: Guía de cadena.
 - Pintura negra con recubrimiento KTL, resistente al agua, ácidos, álcalis y aceites.
 - Grasa apta para la industria de la alimentación.
- Opcional carro manual o carro motorizado en versión anticorrosiva.

A CONSULTAR



Tralift TT ATEX

Polipasto eléctrico de cadena para zonas ATEX con dos versiones de protección: contra el polvo y contra el gas. Para las zonas 22 (D) y 2 (G). Tipo de protección IP65. Opcional carros en versión ATEX. Capacidad hasta 6300kg.

Dos opciones:

- Para ambientes con riesgo de EXPLOSIÓN tipo D "DUSTPROOF"
 - Atmósfera EXPLOSIVA en forma de nube de POLVO combustible
 - II 3D Ex tc IIIA T130°C Db
 - Grupo Aparato: II Categoría del Producto: 3 - Zona: 22 (D) - Temperatura: <130°C
- Para ambientes con riesgo de EXPLOSIÓN tipo G "GASPROOF"
 - Atmósfera EXPLOSIVA en forma de GAS, VAPOR o NIEBLA
 - II 3D Ex tc IIIA T130°C Db II 3G Ex pz IIA T3 Gb
 - Grupo Aparato: II - Categoría del Producto: 3 - Zona: 2 (G) y 22 (D) - Temperatura: T3
 - Debe ser conectado a una fuente de aire comprimido (requerido para crear la sobrepresión en el cuerpo del polipasto). Conexión de presión a la red: 4-8 bar. Conexión Ø 6 mm.

A CONSULTAR



Tralift TTW

- Polipasto eléctrico de cadena para aerogeneradores.
 - Capacidad hasta 1000kg.
 - Velocidad de elevación hasta 16 m/min.
 - Altura de elevación hasta 200 m.
 - Supervisión de la temperatura con función de parada del motor en caso de sobrecalentamiento.
 - Final de carrera externo para posiciones finales de gancho.
 - Cadena endurecida.
 - Gancho de carga con protección.
 - Carro manual o motorizado opcional.
 - Caja de cadena opcional.

A CONSULTAR

Polipasto de de cadena eléctrico Volt Trac™

Con Volt Trac, Tractel ofrece una nueva generación de polipastos eléctricos de cadena que son robustos con clasificación FEM/ISO de 2m/M5, así como una solución económica para sus necesidades de elevación. Ofrece:

- Certificación independiente TuV Rheinland para todos los aspectos de EN14492.
- Diseño modular que permite un fácil mantenimiento.
- Lubricación en baño de aceite para una mejor refrigeración y un menor desgaste de los engranajes.
- Protección de fase y corte térmico de serie.
- Protección de sobrecarga del embrague deslizante.
- Botonera de baja tensión (24 V).
- Capacidades estándar: 250 kg a 2000 kg.
- Alimentación trifásica 400V 50Hz.
- Protección IP55.
- Rango de temperatura -15°C a +50°C.
- Versión estándar con 3m de cadena y 1,8m de cable de botonera.



Polipasto eléctrico de cadena con 3 m de altura de elevación, 1,80 m de cable de mando y bolsa de cadena.

CMU	Velocidad	Número de ramales	Código	Opciones		
				Altura adicional m	Cable adicional m	max.
250250	10	1	280209	270917	195127	25 m
250500	8/2	1	299259	270927	195127	25 m
500	5	2	280219	270937	195127	25 m
500	4/1	2	286759	270937	195127	25 m
500	8	1	280229	270947	195127	25 m
500	8/2	1	280239	270947	195127	25 m
1000	4	2	280249	270957	195127	25 m
1000	4/1	2	280259	270957	195127	25 m
1000	8	1	280269	270967	195127	25 m
1000	8/2	1	280279	270967	195127	25 m
2000	4	2	280289			
2000	4/1	2	280299			

Accesorios para volt trac™

Carro eléctrico 2 velocidades 9-3 m/min

Modelo	Código
250 kg 1 ramal / 1 velocidad	276517
500 kg 2 ramales / 1 velocidad	276527
500 kg 1 ramal / 1 velocidad	276537
1000 kg 2 ramales / 1 velocidad	276547
1000 kg 2 ramales / 1 velocidad	276557
2000 kg 2 ramales / 1 velocidad	276567
500 kg 1 ramal / 2 velocidades	276577
1000 kg 2 ramales / 2 velocidades	276587
1000 kg 1 ramal / 2 velocidades	276597
2000 kg 2 ramales / 2 velocidades	276607

Los polipastos eléctricos de cadena Volt trac™ también son compatibles con nuestros carros Corso™ de traslación manual y traslación por cadena así como con la pinza de anclaje Corso™.

Sacos y bolsas recogecadena

Modelo	Material	Código
250 kg 1 ramal 13-25 m & 500 kg 2 velocidades 7-12 m	Téxtil	276617
500 kg, 2 ramales 13-18 m	Téxtil	276627
500 kg, 2 ramales 19-25 m	Metálico	276637
500 kg, 1 ramal 13-25 m, 1000 kg 2 ramales 7-12 m	Téxtil	276647
1000 kg, 2 ramales 13-18 m	Téxtil	276657
1000 kg, 2 ramales 19-25 m.	Metálica	276667
1000 kg 1 ramal 7-18 m & 2000 kg 2 ramales 4-9 m	Téxtil	276677
1000 kg, 1 ramal 19-25 m	Metálica	276687
2000 kg 2 ramales 10-15 m	Téxtil	276697
2000 kg 2 ramales 16-25 m	Metálica	276707

Suplemento mando radio

Modelo	Código
250 kg 1 ramales	274047
500 kg 1 ramales	274057
1000 kg 1 ramales	274067
500 kg 2 ramales	276717
1000 kg 2 ramales	276727
250 kg 1 ramales & Carro 1v	274087
500 kg 1 ramales & Carro 1v	274097
1000 kg 1 ramales & Carro 1v	274107
500 kg 2 ramales & Carro 1v	276737
1000 kg 2 ramales & Carro 1v	276747
250 kg 1 ramales & Carro 2v	276757
500 kg 1 ramales & Carro 1v	276767
1000 kg 1 ramales & Carro 2v	276777
500 kg 2 ramales & Carro 2v	276787
1000 kg 2 ramales & Carro 2v	276797

Final de carrera carro eléctrico

Modelo	Código
Final de carrera carro eléctrico	75257

Suplemento anilla de suspensión

Para quitar el gancho y reemplazarlo por la anilla de suspensión.

Modelo	Código
250 kg, 1 ramales	270987
500 kg, 2 ramales	270997
500 kg, 1 ramales	274007
1000 kg, 2 ramales	274017
1000 kg, 1 ramales	274027
2000 kg, 2 ramales	274037

Eje para carro eléctrico

Modelo	Código
250 kg - 1000 kg, 68 - 320 mm	108937
2000 kg 76 - 320 mm	108947

La Sodenic es una grúa de brazo completa con polipasto de cable integrado. Es perfecta para subir y bajar materiales de un tejado.

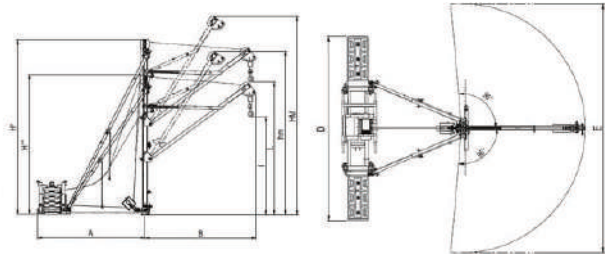
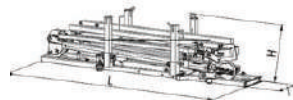
La Sodenic es de construcción modular galvanizada con cabrestante de cable integrado, lo que facilita su transporte y montaje sin necesidad de herramientas especializadas.

Gracias a su carácter compacto, la grúa plegable cabe fácilmente en un ascensor y puede ser manipulada y montada por dos personas.

- Construcción e industria
- Fácil instalación
- Configuración modular
- Cabe en el ascensor, una vez desmontada
- Manejo por una sola persona
- Carga y rotación

Especificaciones:

- Construcción de acero galvanizado
- Motor eléctrico clase FEM: 1Am/M3
- Emisión de ruido del motor de gasolina: 2000/14/CE
- Ciclo de trabajo: 100 %.
- Factor de seguridad: 4
- Cable de acero con gancho de seguridad giratorio
- Poleas con cojinetes autolubricantes
- Contrapeso de 750 kg (30 poleas de 25 kg cada una)
- Interruptores de fin de carrera
- Pluma superior y giratoria
- Pasadores de bloqueo con pasador de seguridad
- Configuración modular
- Cabe en el ascensor, una vez desmontado
- Manejo por una sola persona



Modelo	CMU	Altura de elevación	Velocidad	Código
Sodenic 250 kg 45m - Gasolina	250	45	22	251009
Sodenic 250 kg 60m - Gasolina	250	60	22	251019
Sodenic 250 kg 80m - Gasolina	200	80	22	251029
Sodenic 250 kg 45m - Eléctrico monofásico 230V - 50Hz	250	45	28	251039
Sodenic 250 kg 60m - Eléctrico monofásico 230V - 50Hz	250	60	28	251049
Sodenic 250 kg 80m - Eléctrico monofásico 230V - 50Hz	200	80	28	251059

La entrega incluye: dispositivo de elevación, cabrestante con sistema de control y cable de acero. Excluidos los contrapesos.

Accesorios para Sodenic

Modelo	Código
cable 45m	38928
cable 60m	38938
cable 80m	38948
cabrestante manual 120 kg 38m	38968
contrapeso 25kg	3378

Partes principales de la estructura de las plumas

La estructura completa se compone de:

- Columna y brazo en imprimación en azul RAL 5015 o amarillo RAL 1028.
- Para plumas de pie: los componentes del sistema de anclaje, placa base, varillas de anclaje, conjunto de tuercas y plantilla-aro para jaula.
- Para plumas murales: sistema de anclaje embreadado, conjunto de varillas y tornillería, conjunto de bridas.
- Freno mecánico.

Cómo elegir la máquina más adecuada a sus necesidades:

Pluma: mural o columna.

Elegir el tipo de brazo:

1. Brazo ligero con tirante.
2. Brazo IPE con tirante.
3. Brazo IPE con ménsula.

Indicar la carga de trabajo necesaria.

Indicar la longitud del brazo más adecuada para la aplicación.

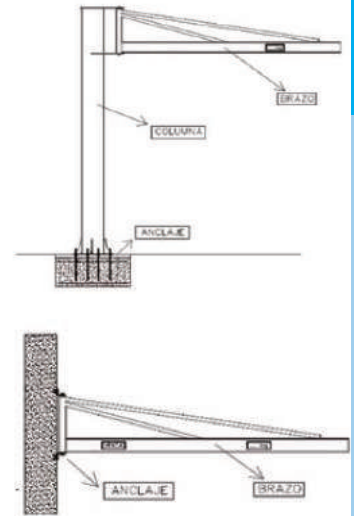
Indicar la altura de trabajo.

Otros datos de interés:

Anchura del ala del perfil, útil para ver si es compatible con el polipasto.

Cargas resultantes de las plumas murales.

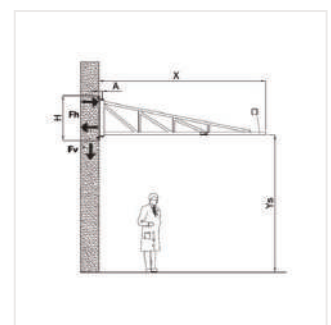
Altura máxima, giro, lado zapata.



Pluma mural

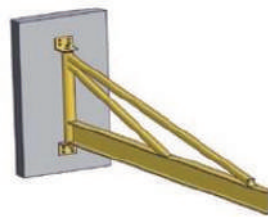
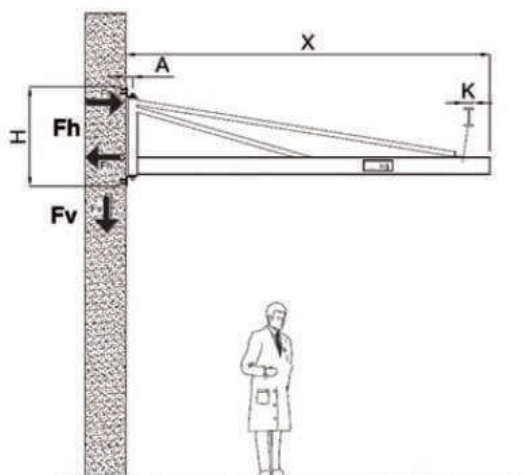
Perfil ligero con tirante - Rotación manual 210°

CMU (kg)	Brazo X (mm)	FV máx. (kg)	FH máx. (kg)	Código
250	2000	332	1135	51849
250	3000	332	1340	51859
250	4000	400	1962	51869
250	5000	400	2452	51879
250	6000	400	2942	51889



Pluma mural

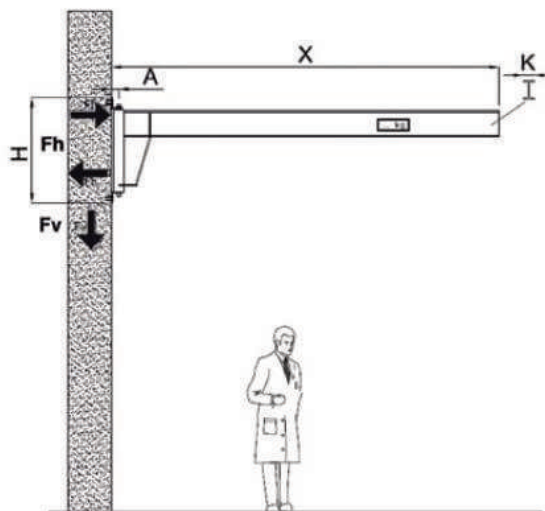
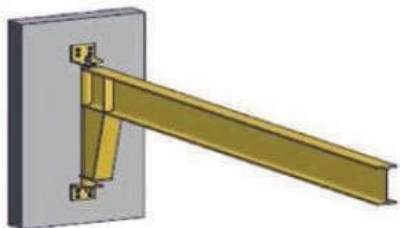
Perfil IPE y tirante - Rotación manual 210°



CMU (kg)	Brazo X (mm)	FV máx. (kg)	FH máx. (kg)	K (mm)	Código
250	2000	326	1126	82	50259
250	3000	344	1364	82	50269
250	4000	394	1945	82	50279
250	5000	425	2532	82	50289
250	6000	454	2234	82	50299
500	2000	604	1678	91	50309
500	3000	628	2564	91	50319
500	4000	671	2501	91	50329
500	5000	705	3205	91	50339
500	6000	737	3933	91	50349
1000	2000	1139	2299	91	50359
1000	3000	1163	3482	91	50369
1000	4000	1220	3829	91	50379
1000	5000	1295	4924	110	50389
1000	6000	1338	6005	110	50399
2000	2000	2221	4519	110	50449
2000	3000	2266	5521	110	50459
2000	4000	2309	6103	110	
2000	5000	2361	7706	110	
2000	6000	2405	9328	110	

Pluma mural

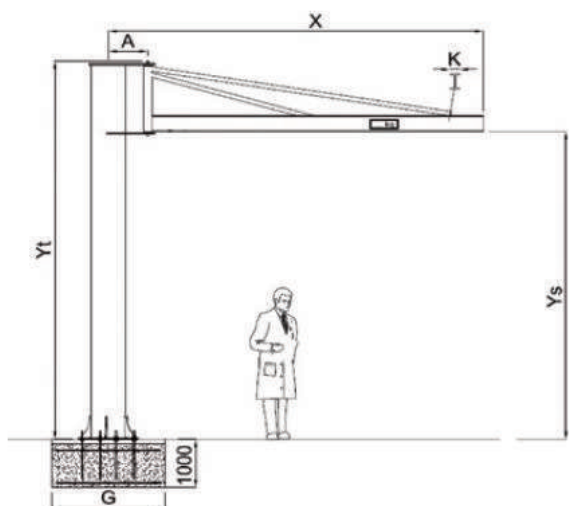
Perfil IPE - Rotación manual 210°



CMU (kg)	Brazo X (mm)	FV máx. (kg)	FH máx. (kg)	K (mm)	Código
250	2000	316	1109	73	50519
250	3000	337	1351	82	50529
250	4000	380	1909	100	50539
250	5000	421	2519	110	50549
250	6000	474	2289	135	50559
500	2000	587	1656	82	50569
500	3000	622	2552	100	50579
500	4000	660	2481	120	50589
500	5000	736	3274	135	50599
500	6000	808	4127	150	50609
1000	2000	1135	2295	100	50619
1000	3000	1182	3507	120	50629
1000	4000	1234	3851	135	50639
1000	5000	1336	4999	160	50649
1000	6000	1433	6213	170	50659
2000	2000	2202	4502	1010	50719
2000	3000	2277	5532	150	50729
2000	4000	2346	6148	160	50739
2000	5000	2482	7888	180	50749
2000	6000	2616	9709	190	50759

Pluma de columna

Perfil IPE y tirante - Rotación Manual 270°



Carga (kg)	Brazo X (mm)	Ys (mm)	Yt (mm)	K (mm)	Código
250	2000	3500	4128	82	50819
250	3000	3500	4303	82	50829
250	4000	3500	4303	82	50839
250	5000*	3500	4303	82	50849
250	6000*	3500	4569	82	50859
500	2000	3500	4303	91	50869
500	3000	3500	4303	91	50879
500	4000*	3500	4569	91	50889
500	5000*	3500	4569	91	50899
500	6000*	3500	4569	91	50909
1000	2000*	3500	4569	91	50919
1000	3000*	3500	4569	91	50929
1000	4000*	3500	4851	91	50939
1000	5000*	3500	4851	110	50949
1000	6000*	3500	4851	110	50959
2000	2000*	3500	4569	110	51009
2000	3000*	3500	4851	110	51019

*Requiere de interplaca para fijar directamente a forjado con anclajes (sin zapata). Extracoste a consultar.

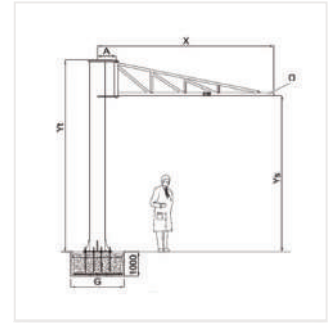
Los requisitos previos para fijar directamente al forjado son:

- El hormigón deberá ser de calidad mínima 250 kg/cm²
- El espesor del hormigón de la zona de anclaje deberá ser de mínimo 200 mm.

Pluma de columna

Perfil ligero y tirante - Rotación manual 270°

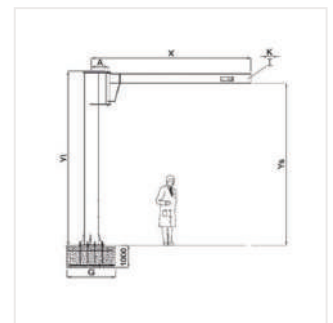
Carga (kg)	Brazo X (mm)	Ys (mm)	Yt (mm)	Código
250	2000	3500	4128	52069
250	3000	3500	4303	52079
250	4000	3500	4303	52089
250	5000	3500	4303	52099
250	6000	3500	4303	52109



Pluma de columna

Perfil IPE - Rotación manual 270°

Carga (kg)	Brazo X (mm)	Ys (mm)	Yt (mm)	K (mm)	Código
250	2000	3500	3660	73	51079
250	3000	3500	3687	82	51089
250	4000	3500	3727	100	51099
250	5000*	3500	3747	110	51109
250	6000*	3500	3842	135	51119
500	2000	3500	3687	82	51129
500	3000	3500	3727	100	51139
500	4000*	3500	3812	120	51149
500	5000*	3500	3842	135	51159
500	6000*	3500	3872	150	51169
1000	2000*	3500	3772	100	51179
1000	3000*	3500	3812	120	51189
1000	4000*	3500	3842	135	51199
1000	5000*	3500	3902	160	51209
1000	6000*	3500	3932	170	51219
2000	2000*	3500	3792	110	51269
2000	3000*	3500	3872	150	51279
2000	4000*	3500	3840	160	51289
2000	5000*	3500	3910	180	51299



*Requiere de interplaca para fijar directamente a forjado con anclajes (sin zapata). Extracoste a consultar.

Los requisitos previos para fijar directamente al forjado son:

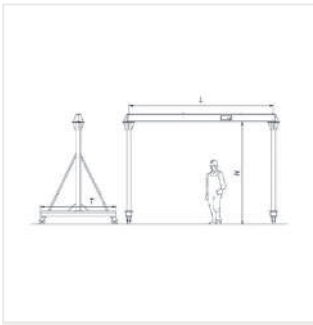
- El hormigón deberá ser de calidad mínima 250 kg/cm²
- El espesor del hormigón de la zona de anclaje deberá ser de mínimo 200 mm.

Electrificación plumas

El sistema de electrificación incluye manguera plana flexible, carritos portamanguera, perfil soporte canalinas.

Para otras cargas y longitudes, consultar.

Modelo	Código
Brazo 2000	64618
Brazo 3000	64638
Brazo 4000	59108
Brazo 5000	59118
Brazo 6000	59128



Pórtico móvil sobre ruedas pivotantes

Pórticos de acero equipados con 4 ruedas giratorias (360°) de poliamida con freno.

Pórticos desmontables: ruedas y jácena atornilladas a las patas.

ATENCIÓN: altura máxima bajo viga de 4,5 m. Excluida electrificación.

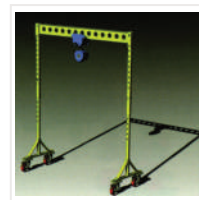
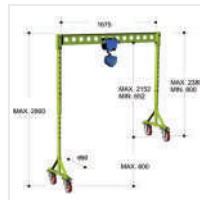
Para otras cargas y longitudes, consultar.

Para pórticos ligeros de aluminio, consultar.

Brazo L = 3000				Brazo L = 4000	Brazo L = 5000
Carga (kg)	H (mm)	T (mm)	Código + Precio	Código + Precio	Código + Precio
500	<3000	2000	52249	52269	52289
500	>3000	2500	52369	52389	52409
1000	<3000	2000	52429	52449	52469
1000	>3000	2500	52549	52569	52589
1600	<3000	2000	52609	52629	52649
1600	>3000	2500	52729	52749	52769
2000	<3000	2000	52789	52809	52829
2000	>3000	2500	52909	52929	52949
3200	<3000	2000	52969	53009	
3200	>3000	2500	53089	53129	

Pórtico TB-PC 1000

Pórtico desmontable para elevación. CMU 1000kg



Modelo	Código	Peso (kg)
TB-PC 1000	308160	55

CHARLET poleas, bloques y roldanas



CHARLET poleas y bloques de poleas

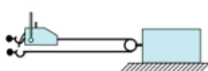
- Hay una gran variedad de versiones básicas disponibles. Incluso están disponibles en stock modelos para aplicaciones de arrastre de personas conforme a la norma EN 1808.
- Los bloques de poleas Tractel, también conocidos como CHARLET, han sido desarrollados para todas las aplicaciones posibles y son adecuados para las condiciones ambientales más extremas.
- Los distintos modelos son aptos para cables o cuerdas y se pueden usar para reenviar cargas. También para para tirar, levantar y desviar el cable.
- Es importante elegir el bloque adecuado. Esta elección depende del tipo de aplicación, del accionamiento manual o motorizado y del diámetro del cable.
- Podemos diseñar, producir, probar y suministrar todos los posibles bloques de poleas para cable, bloques para puentes grúa, rotablocks, ganchos y poleas (CMU de 1 a 500t).
- Gracias a la personalización y a la producción propia, se pueden conseguir plazos de entrega cortos.

Detalles de poleas y aplicaciones

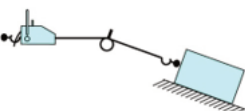
Bloque/polea en elevación (levantar)



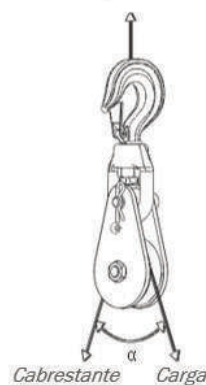
Bloque/polea en arrastre (tirar)



Redirección de cable (desviar)



Esfuerzo en el punto de suspensión



Ángulo α	Esfuerzo en el punto de suspensión
0°	Cabrestante carga (CMU) x 2
15°	Cabrestante carga (CMU) x 1,98
30°	Cabrestante carga (CMU) x 1,95
45°	Cabrestante carga (CMU) x 1,85
60°	Cabrestante carga (CMU) x 1,73
90°	Cabrestante carga (CMU) x 1,41
120°	Cabrestante carga (CMU) x 1
150°	Cabrestante carga (CMU) x 0,52
180°	0



Poleas, bloques y roldanas

Roldana BG



Roldanas de hierro - Ø de 40 a 160mm para cuerda

Puede usarse sobre un eje estándar o un anillo separador, en aplicaciones de baja velocidad.

Modelo	Ø Roldana int./ext. (mm)	Ø cuerda min./max. (mm)	CMU (kg)	Ø eje (mm)	Peso roldana (kg)	Código
C034C11MU	34/40	9/11	100	8.2	90	83699
C042C12MU	42/50	10/12.6	160	10.2	170	83709
C054C17CU	54/63	15/17	250	12.3	200	83719
C063C17CM	63/80	16/18	400	12.5	320	83729
C080C19CM	80/100	17/19	630	19	680	83739
C0131C25MM	131/160	23/25	1.000	23	1500	83749

Roldana BH



Roldanas de hierro - Ø de 80 a 200mm para cuerda

Adaptable a los ejes BX. Para cargas pesadas en aplicaciones de baja velocidad.

Modelo	Ø Roldana int./ext. (mm)	Ø cuerda min./max. (mm)	CMU (kg)	Ø eje (mm)	Peso roldana (kg)	Código
C063C17CU	63/80	15/17	400	15	300	83759
C080C19CU	80/100	17/19	630	22	650	83769
C0131C25MU	131/160	23/25	1.250	30	1400	83779
C0161C34MU	161/200	32/34	2.000	30	2900	83789

Roldana BN



Roldanas de poliamida - Ø de 32 a 140mm para cuerda

Para aplicaciones de baja velocidad. Resistencia a rayos UV y al envejecimiento.

Model	Ø Roldana int./ext. (mm)	Ø cuerda min./max. (mm)	CMU (kg)	Ø eje (mm)	Peso (kg)	Código
C025C8PZ	25/32	6/8	63	6.3	5	83609
C032C10PZ	32/40	8/10	100	8.3	10	83619
C040C12PZ	40/50	10/12	160	10.3	20	83629
C044C7PZ	44/62	5/7.5	200	12.1	30	83639
C061C10PZ	61/76	8/10	300	12	60	83649
C066C8PZ	66/80	6/8	300	12.2	70	83659
C078C10PZ	78/100	6/8	300	12.2	90	83669
C078C12PZ	78/120	10/12	300	12.2	100	83679
C0118C12PZ	118/140	10/12	300	12.2	125	83689

Poleas, bloques y roldanas

BX - Eje para poleas BE-BH-BL

Eje para poleas Ø de 15 a 52mm

Sin desgaste, permite el montaje en hierro fundido o acero con roldanas de buje de bronce del diámetro correspondiente. La lubricación es mantenida por el lubricador hidráulico de la polea.



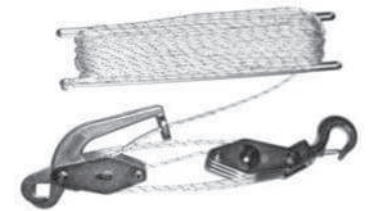
Modelo	Ø Cojinete (mm)	Código
B060X	15	105439
B061X	22	105449
B062X	30	105459
B063X	30	105469
B064X	52	105479

Polea DA - Palanmatic

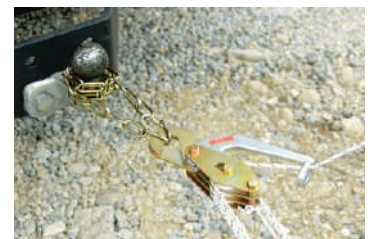
Polea Palanmatic para cuerda

Palanmatic es un bloque de poleas manual con una cuerda de nylon Ø4mm que se puede utilizar para realizar:

- Elevación sobre un punto fijo o móvil (polipasto de palanca en posición vertical).
- Tracción (polipasto de palanca en posición horizontal).



Modelo	Altura de elevación (m)	CMU (kg)	Peso (kg)	Código
D202A	7	250	1.9	80009
D212A	3	250	1.6	80039
D204A	7	400	2.9	80019
D214A	3	400	2.2	80049
D206A	3	630	3.7	80029



Polea DB Poulistop 2

Polea Poulistop 2 para cuerda

Diseñada para la elevación manual hasta 50 kg. Equipada con sistema de bloqueo, el usuario puede mantener la carga en suspensión sin ningún esfuerzo. Esta polea es perfecta para obras:

- Eficiente y ligera. Segura y fácil de usar. Resistente a la corrosión.
- Se puede unir a un andamio.

Modelo	Ø roldana int./ext. (mm)	Descripción	Ø cuerda mín./max. (mm)	CMU (kg)	Peso (kg)	Código
D050B	Poulistop 2 con gancho	150/195	18-20	50	4	192319
D051B	Poulistop 2 con soporte para andamio	150/195	18-20	50	4	192329
DP050B	Banderola	-	-	50	9	192359



Poleas, bloques y roldanas



Polea DD

Polea simple para cuerda

Las poleas DD son poleas de reenvío para cuerda para tracción lenta. Están equipadas con un gancho giratorio para un buen posicionamiento de la polea respecto a la cuerda.

Modelo	Ø roldana int./ext. (mm)	Ø cuerda min./max. (mm)	CMU (kg)	Peso (kg)	Código
D040D	63/80	15-17	250	0.8	80139
D042D	80/100	17-19	500	1.8	80149
D046D	131/160	23-25	1.000	3.4	80159



Polea DE

Polea para obra sin apertura para cuerda

Roldanas de poliamida con estructura galvanizada para cuerda. Eficiente y ligero. Segura y fácil de usar. Producto resistente a la corrosión. Se puede fijar a un andamio.

Modelo	Ø roldana int./ext. (mm)	Ø cuerda min./max. (mm)	CMU (kg)	Peso (kg)	Código
D039E	156/200	22-30	40 kg	1.6	80169



Polea DL

Bloque de poleas para cuerda/cable

Poleas dobles/triples para cuerda/cable. Para levantar/tirar de las cargas. Segura y polivalente.

Modelo	Ø roldana int./ext. (mm)	Ø cuerda min./max. (mm)	CMU (kg)	Descripción	Número de poleas	Peso (kg)	Código
D083L	34/40	8-10	160	Material de la polea: hierro fundido	2	0.9	80359
D086L	34/40	8-10	250	Material de la polea: hierro fundido	3	1.3	80379
D089L	42/50	10-12	320	Material de la polea: hierro fundido	2	1.8	80399
D092L	42/50	10-12	500	Material de la polea: hierro fundido	3	2.4	80419
D080L	25/32	6-8	125	Material de la polea: poliamida	3	0.7	80339
D082L	32/40	8-10	160	Material de la polea: poliamida	2	0.9	80349
D085L	32/40	8-10	250	Material de la polea: poliamida	3	1.3	80369
D088L	40/50	10-12	320	Material de la polea: poliamida	2	1.8	80389
D091L	40/50	10-12	500	Material de la polea: poliamida	3	2.4	80409

Poleas, Bloques y Roldanas

Roldana BC

Roldana de eje corto - Ø de 100 a 250 mm para cable

El eje corto facilita el montaje. Para una rotación lenta.

Mecanizado

Modelo	Ø roldana (mm)	Ø cable (mm)	CMU (t)	Ø eje (mm)	Peso (kg)	Código
CA86C8MUC	86/100	7/8	0,8	24	0.6	83799
CA140C11VUC	140/160	10/11.5	1,6	37	1.2	83809
CA172C15VUC	172/200	13/15	2,5	37	2.1	83819
CA212C19VUC	212/250	17/19	4	62	4.2	83829

Casquillo de bronce

Modelo	Ø roldana (mm)	Ø cable (mm)	CMU (t)	Ø eje (mm)	Peso (kg)	Código
CA86C8MMC	86/100	7/8	0,8	18	0.6	83839
CA140C11VMC	140/160	10/11.5	1,6	30	1.2	83849
CA172C15VMC	172/200	13/15	2,5	30	2.1	83859
CA212C19VMC	212/250	17/19	4	52	4.2	83869



Roldana BL

Roldana de eje largo - Ø de 160 a 250 mm para cable

El mismo diseño que la polea BC pero con eje más largo para disminuir la presión sobre los casquillos/cojinetes pra rotación rápida y mayores cargas admisibles.

Mecanizado

Modelo	Ø roldana (mm)	Ø cable (mm)	CMU (t)	Ø eje (mm)	Peso (kg)	Código
CA140C11VUL	140/160	10/11.5	2	37	1.3	104009
CA172C15VUL	172/200	13/15	3,2	37	2.2	104019

Casquillo de bronce

Modelo	Ø roldana (mm)	Ø cable (mm)	CMU (t)	Ø eje (mm)	Peso (kg)	Código
CA140C11VML	140/160	10/11.5	2	30	1.3	104039
CA172C15VML	172/200	13/15	3,2	30	2.2	104049

Rodamientos

Modelo	Ø roldana (mm)	Ø cable (mm)	CMU (t)	Ø eje (mm)	Peso (kg)	Código
CA145C7CBL	145/170	6/7	1,5	25	2.4	104069
CA140C11VAL	140/160	10/11.5	2	30	1.3	104079
CA171C9CBL	171/195	8/9	3	35	3.3	104089
CA205C11CBL	205/240	10/11	4	45	5.7	104099
CA260C14CBL	260/300	12/14	6	60	11	104109
CA172C15VAL	172/200	13/15	3,2	30	2.2	104119
CA325C17CBL	325/375	15/17	8	80	27	104129



Poleas, bloques y roldanas



Roldana BE

Roldanas de boca ancha - Ø de 63 a 255 mm para cable

Gracias al perfil de la ranura, se puede admitir una ligera desviación del cable. En acero prensado soldado o en fundición. Con cojinetes para rotación rápida con mayor eficiencia, el resto para rotación lenta.

Sin mecanizar

Modelo	Ø roldana int./ext. (mm)	Ø cable min./max (mm)	CMU (t)	Ø eje (mm)	Peso (kg)	Código
CA60C5CZ	60/80	4/5	0,63	0	0.32	104149
CA80C9CZ	80/100	8/9	1,25	18	0.65	104159
CA120C11CZ	120/150	10/11.5	2	27	1.4	104169
CA160C15CZ	160/200	13/15	3,2	24	3	104179

Mecanizado

Modelo	Ø roldana int./ext. (mm)	Ø cable min./max (mm)	CMU (t)	Ø eje (mm)	Peso (kg)	Código
CA53C5CU	53/63	4/5	0,32	12.2	0.2	104189
CA60C5CU	60/80	4/5	0,63	15	0.32	104199
CA80C9CU	80/100	8/9	1,25	22	0.65	104209
CA120C11CU	120/150	10/11.5	2	30	1.4	104219
CA160C15CU	160/200	13/15	3,2	30	3	104239
CA210C18CU	210/255	16/18	5	60	4.6	104259

Casquillo de bronce

Modelo	Ø roldana int./ext. (mm)	Ø cable min./max (mm)	CMU (t)	Ø eje (mm)	Peso (kg)	Código
CA80C9CM	80/100	8/9	1,25	22	0.65	104269
CA132C12VM	132/160	10/12	2	30	1.4	104279
CA160C15VM	160/200	13/15	3,2	30	3	104289
CA210C18CM	210/255	16/18	5	52	4.6	104299

Cojinetes

Modelo	Ø roldana int./ext. (mm)	Ø cable min./max (mm)	CMU (t)	Ø eje (mm)	Peso (kg)	Código
CA80C9CA	80/100	8/9	1,25	22	0.65	104309
CA132C12VA	132/160	10/12	2	30	1.4	104319
CA160C15VA	160/200	13/15	3,2	30	3	104329
CA210C18CO	210/255	16/18	5	25	4.6	104339

Poleas, bloques y roldanas

Roldana BD

Roldana para obras públicas - Ø de 112 a 255 mm para cable

El mismo diseño que la polea BE pero con 22 de ratio de bobinado.
Una relación de bobinado alta, mejora la vida útil del cable.

Mecanizado

Modelo	Ø roldana int./ext. (mm)	Ø cable min./max (mm)	CMU (t)	Ø eje (mm)	Peso (kg)	Código
CA100C4MU	100/112	4/4.5	0,5	37	0.5	83879
CA140C6VU	140/160	5.5/6.3	1	37	1.2	83889
CA200C9VU	200/224	8/9.5	2	52	2.1	83899

Casquillo de bronce

Modelo	Ø roldana int./ext. (mm)	Ø cable min./max (mm)	CMU (t)	Ø eje (mm)	Peso (kg)	Código
CA140C6VM	140/160	5.5/6.3	1	30	1.2	83909

Cojinete

Modelo	Ø roldana int./ext. (mm)	Ø cable min./max (mm)	CMU (t)	Ø eje (mm)	Peso (kg)	Código
CA100C4MB	100/112	4./4.5	0,5	12	0.5	83929
CA140C6VB	140/160	5.5/6.3	1	12	1.2	83939
CA200C9VB	200/224	8./9.5	2	20	2.1	83949
CA220C10CB	220/255	9/10	2	30	7.6	83959



Poleas, bloques y roldanas



Polea CSB

Roldana con rodamientos de bolas. Electro galvanizada

Modelo	Ø roldana int./ext. (mm)	Ø cable min./max. (mm)	CMU (t)	A	Ø	Peso (kg)	Código
CSB012	133/150	6/7	1,6	6205-2RS	25	1.75	104359
CSB014	125/150	7.5/8	1,6	6205-2RS	25	1.75	105639
CSB022	152/175	7/8	2	6206-2RS	30	2.7	104389
CSB024	150/178	9/10	2	6206-2RS	30	2.7	105649
CSB032	172/200	8/9	2,5	6207-2RS	35	4.1	104419
CSB034	165/200	10/11	2,5	6207-2RS	35	4.1	105659
CSB042	180/210	9/10	3,2	6208-2RS	40	5.1	104449
CSB044	180/210	11/12	3,2	6208-2RS	40	5.1	105669
CSB052	200/235	10/11	4	6210-2RS	50	6.9	104479
CSB054	195/235	12/13	4	6210-2RS	50	6.9	105679
CSB062	228/270	11/12	6,3	6212-2RS	60	10.2	104509
CSB064	225/270	13/14	6,3	6212-2RS	60	10.2	105689
CSB072	257/297	12/13	6,3	6212-2RS	60	12.3	104539
CSB074	257/297	14/15	6,3	6212-2RS	60	12.3	105699
CSB082	280/330	13/14	10	6216-2RS	80	21.1	104569
CSB084	280/330	15/16	10	6216-2RS	80	23.1	105709
CSB092	320/375	15/16	10	6216-2RS	80	24.5	104599
CSB094	306/370	17/18	10	6216-2RS	80	24.5	105719
CSB102	355/425	17/18	12,5	6218-2RS	90	34	104629
CSB104	355/425	19/20	12,5	6218-2RS	90	34	105729
CSB112	400/470	19/20	16	6220-2RS	100	45	104659
CSB114	400/470	22/24	16	6220-2RS	100	45	105739
CSB122	440/510	20/22	20	6222-2RS	110	65	105759
CSB124	430/510	24/26	20	6222-2RS	110	65	105779
CSB132	500/570	22/24	20	6224-2Z	120	115	105799
CSB142	550/630	24/26	25	6226-2Z	130	140	105829



Polea EC

Polea de tijera con apertura

Fácil montaje en: grilletes, pasadores, ganchos, cadenas, eslingas, etc. FEM M4

Model	Ø roldana int./ext. (mm)	Ø cable min./max. (mm)	CMU (kg)	Peso (kg)	Código
EC 1.6-100E9	80/100	8-9	1.600	2.2	80689
EC 3.2-160E12	132/160	10-12	3.200	4.8	80699
EC5 200E15	160/200	13-15	5.000	9.3	80709
EC8-250E18	210/250	16-18	8.000	19.4	80719

Polea ED

Poleas con apertura para cable

Polea de apertura lateral. Está diseñada para evitar que el cable se salga de la ranura cuando comienza la operación de elevación. Está diseñada para resistir golpes brutales. Están provistas de una polea de acero con casquillo de bronce y un gancho con cierre de seguridad.

Modelo	Ø polea mín./máx. (mm)	Ø cable mín./máx. (mm)	CMU (t)	Peso (kg)	Código
E162D	140/160	10/11.5	1,25	5.2	80729
E172D	172/200	13/15	2	9.3	80769



Polea EG

Polea ligera de carga para cable

Esta polea se puede utilizar como polea de reenvío y está provista de una roldana de acero prensado soldada y un gancho con cierre de seguridad. Solo se puede utilizar a baja velocidad de rotación.

Modelo	Ø polea mín./máx. (mm)	Ø cable mín./máx. (mm)	CMU (t)	Peso (kg)	Código
E140G	60/80	4/5	0,32	1.6	80809
E144G	80/100	8/9	0,63	2.5	80829
E146G	80/100	8/9	0,63	2.5	80849



Polea ES

Polea de hierro - Ø de 80mm a 160mm para cable

Las poleas simples ES son poleas de reenvío para cable para aplicaciones lentas. Permiten la elevación o la desviación del cable - sin límite de altura o distancia de uso. Están equipadas con un gancho giratorio que garantiza un buen posicionamiento de la polea respecto al cable. Con roldana de hierro.

Modelo	Ø polea mín./máx. (mm)	Ø cable mín./máx. (mm)	CMU (kg)	Peso (kg)	Código
E110S	60/80	4-5	320	0.9	81329
E112S	80/100	8-9	630	1.8	81339
E120S	132/160	10-11.5	1.200	3.4	81359



Poleas, bloques y roldanas



Polea EH

Polea para cable - para Tirfor® /Tirak™

Modelo	Ø polea int./ext. (mm)	CMU (kg)	Peso (kg)	Código
E303H 1 t cable Ø 8 / 9 mm	80/100	1.000	3	80869
E347H 8 t cable Ø 21 / 23 mm	275/336	8.000	34	80949
E480H 6,4 t cable Ø 14 / 16,3 mm (tirfor™)	275/336	6.400	34	81009
E333H 5 t cable Ø 16 / 18 mm	210/250	5.000	22	80929
E490H 5 t cable Ø 13 / 15 mm	160/200	5.000	17	81029
E470H 3,2 t cable Ø 10 / 11,5 mm (tirfor™)	160/200	3.200	18	80989
E323H 3,2 t cable Ø 13 / 15 mm	160/200	3.200	18	80909
E313H 2 t cable Ø 10 / 12 mm	132/160	2.000	8,5	80889
E460H 1,6 t cable Ø 7,5 / 8,3 mm (tirfor™)	132/160	1.600	7	80969
	80/100	1.000	3	105489



Polea EGZ

Polea con anilla para cable - para Tirfor® /Tirak™

Modelo	Ø polea int./ext. (mm)	Ø cable min./max. (mm)	CMU (t)	Peso (kg)	Código
E303GZ	80/100	8/9	1.000	3	101829
E305GZ	80/100	8/9	1.000	3	252119
E460GZ	132/160	7.5/8.3	2.400	7	101839
E313GZ	132/160	10/12	2.000	8,5	105629
E470GZ	160/200	10/11.5	4.800	15,5	101849
E323GZ	160/200	13/15	3.200	15,5	192859
E490GZ	160/200	13/15	5.000	17	192869
E333GZ	210/250	16/18	5.000	22	192879
E480GZ	275/336	14/16.3	6.400	34	101859
E347GZ	275/336	21/23	8.000	34	192889



Polea EJ

Poleas para cable

Modelo	Ø roldana int./ext. (mm)	Ø cable min./max. (mm)	CMU (t)	Peso (kg)	Código
E125J	80/100	8/9	1	1,9	81049
E126J	80/100	8/9	0,63	2,6	81059
E136J	132/160	10/11.5	1,25	5	81099

Poleas, bloques y roldanas

Polea ELC / ELS

Polea para uso intensivo off-shore para cable

La polea off-shore ELC/ELS con gancho es ligera y compacta. Es fácil de configurar e ideal para uso intensivo. Es compatible con los cables estándar Minifor™.

Modelo	Descripción	Ø polea (mm)	Ø cable min./max. (mm)	CMU (kg)	Peso (kg)	Código
ELC1-70E7	Con gancho de seguridad	55	6.5/7	1.000	1.6	252209
ELS1-70E7	Con gancho con cierre de seguridad	55	6.5/7	1.000	1.8	252259



ELS = con gancho de seguridad



ELC = con cierre de seguridad

Polea ETC

Polea para uso intensivo off-shore para cable

La polea ETC va con gancho con cierre de seguridad giratorio para un anclaje rápido. Esta polea es fácil de configurar, ligera y para uso intensivo.

Modelo	Ø polea int./ext. (mm)	Ø cable min./max. (mm)	CMU (kg)	Peso (kg)	Código
ETC2 79E10	60/79	9-10	2.000	2.7	81429
ETC5 114-E14	90/114	12-14	5.000	8	81399
ETC5-165E14	140/165	12-14	5.000	10.5	81459
ETC8-142E19	112/142	17-19	8.000	15	81489
ETC8-209E19	177/209	17-19	8.000	20	81519
ETC8-262E19	221/262	17-19	8.000	25	81549
ETC8-326E23	275/326	20-23	8.000	29	81579
ETC12-145E23	112/145	20-23	12.500	30	81609
ETC12-216E23	174/216	20-23	12.500	35	81669
ETC12-216E29	174/216	26-29	12.500	35	81639
ETC15-262E23	221/262	20-23	15.000	38	81699
ETC15-326E23	275/326	20-23	15.000	45	81759
ETC15-420E23	355/420	20-23	15.000	65	81819
ETC 20216E9	174/216	26-29	20.000	39	81729
ETC20-268E38	224/268	35-38	20.000	56	81789
ETC20-410E38	349/410	35-38	20.000	70	81849
ETC25-262E29	221/262	26-29	25.000	62	81879
ETC25-326E29	270/326	26-29	25.000	85	81939
ETC32-334E46	270/334	42-46	32.000	95	81909
ETC32-518E46	443/518	42-46	32.000	135	81969



Poleas, bloques y roldanas

Polea ETM

Polea para uso intensivo off-shore para cable

La polea ETM va con grillete giratorio para un anclaje de seguridad forzada. Esta polea es fácil de configurar, ligera y para uso intensivo.



Modelo	Ø roldana int./ext. (mm)	Ø cable min./max. (mm)	CMU (kg)	Peso (kg)	Código
ETM2-79E10	60/79	9-10	2.000	2.7	81439
ETM5-114E14	90/114	12-14	5.000	8	81409
ETM5-165E14	140/165	12-14	5.000	10.5	81469
ETM8-142E19	112/142	17-19	8.000	15	81499
ETM8-209E19	177/209	17-19	8.000	20	81529
ETM8-262E19	221/262	17-19	8.000	25	81559
ETM8-326E23	275/326	20-23	8.000	29	81589
ETM12-145E23	112/145	20-23	12.500	30	81619
ETM12-216E23	174/216	20-23	12.500	35	81679
ETM12-216E29	174/216	26-29	12.500	35	81649
ETM15-262E23	221/262	20-23	15.000	38	81709
ETM15-326E23	275/326	20-23	15.000	45	81769
ETM15-420E23	355/420	20-23	15.000	65	81829
ETM20-216E29	174/216	26-29	20.000	39	81739
ETM20-268E38	224/268	35-38	20.000	56	81799
ETM20-410E38	349/410	35-38	20.000	70	81859
ETM25-262E29	221/262	26-29	25.000	62	81889
ETM25-326E29	270/326	26-29	25.000	85	81949
ETM32-334E46	270/334	42-46	32.000	95	81919
ETM32-518E46	443/518	42-46	32.000	135	81979

Polea ETA

Polea para uso intensivo off-shore para cable

La polea ETA está provista de un eje de suspensión para su mejor adaptación en espacios reducidos. Esta polea es fácil de configurar, ligera y para uso intensivo.

Modelo	Ø polea int./ext. (mm)	Ø cable min./mas. (mm)	CMU (kg)	Peso (kg)	Código
ETA2-79E10	60/79	9-10	2.000	1.6	81449
ETA5-114E14	90/114	12-14	5.000	4.5	81419
ETA5-165E14	140/165	12-14	5.000	7	81479
ETA8-142E19	112/142	17-19	8.000	8.5	81509
ETA8-209E19	177/209	17-19	8.000	13.5	81539
ETA8-262E19	221/262	17-19	8.000	18	81569
ETA8-326E23	275/326	20-23	8.000	23	81599
ETA12-145E23	112/145	20-23	12.500	24	81629
ETA12-216E23	174/216	20-23	12.500	28	81689
ETA12-216E29	174/216	26-29	12.500	28	81659
ETA15-262E23	221/262	20-23	15.000	30	81719
ETA15-326E23	275/326	20-23	15.000	36	81779
ETA15-420E23	355/420	20-23	15.000	52	81839
ETA20-216E29	174/216	26-29	20.000	31	81749
ETA20-268E38	224/268	35-38	20.000	45	81809
ETA20-410E38	349/410	35-38	20.000	56	81869
ETA25-262E29	221/262	26-29	25.000	48	81899
ETA25-326E29	270/326	26-29	25.000	63	81959
ETA32-334E46	270/334	42-46	32.000	70	81929
ETA32-518E46	443/518	42-46	32.000	100	81989



Polea FM

Polea sin apertura con 2 o 3 roldanas para cable

La polea de la gama FM es una polea sin apertura con 2 o 3 roldanas para cable. Este bloque está provisto de roldanas de acero con casquillos de bronce y de un gancho con cierre de seguridad. Es compatible con los cables estándar Tirfor®.

Modelo	CMU (t)	Ø cable min./mas. (mm)	Ø polea int./ext. (mm)	Nº roldanas	Peso (kg)	Descripción	Código
F003M	1,25	7/8	86/100	2	5	With hook - 2 sheaves	82289
F013M	3,2	10/11.5	140/160	2	12.5	With hook - 2 sheaves	82329
F023M	5	13/15	172/200	2	18	With hook - 2 sheaves	82369
F073M	5	10/11.5	140/160	3	16	With hook - 3 sheaves	82449



Poleas, bloques y roldanas

Polea EP para personas / carga

Polea para personas y cargas para cable - para Tirfor® /Tirak™

Las poleas de las gamas EPA/EPC/EPE/EPF/EPL están destinadas a la elevación de personas. También se pueden utilizar para elevar/arrastar cargas. Estas poleas están destinadas principalmente a instalaciones temporales de elevación o de tracción por cable, que requieren una instalación/desinstalación rápida de la polea.

Son compatibles con los cables estándar Tirfor® y Tirak™.

Pueden fijarse a un punto fijo o móvil que tenga la resistencia necesaria a la fuerza aplicable.

- Modelo EPA, con un eje de suspensión para una mejor adaptación en espacios reducidos.
- Modelo EPC, con un gancho de seguridad giratorio para un anclaje rápido.
- Modelo EPE, con un gancho giratorio con cierre de seguridad para un anclaje rápido.
- Modelo EPF, con un gancho de seguridad fijo de ojal para un anclaje rápido.
- Modelo EPL, con un gancho fijo de ojal con cierre de seguridad para un anclaje rápido.

Estas poleas cumplen con FEM87 y EN 1808.



EPA



EPC



EPE



EPF



EPL

Modelo	Ø polea int./ext. (mm)	Ø cable mín./max. (mm)	CMU (kg)	Peso (kg)	Código
EPA 1.6-8/9	172/198	8-9	1.600	2.9	192789
EPA2.4-10/12	196/219.5	10-12	2.400	5	192819
EPA 4.8-14/16	277.4/310.7	14-16	4.800	12.2	192849
EPC 1.6-8/9	172/198	8-9	1.600	3.7	192769
EPC 2.4-10/12	196/219.5	10-11,5	2.400	6.4	192799
EPC 4.8-14/16	277.4/310.7	14-16	4.800	14.8	192829
EPE 1.6-8/9	172/198	8-9	1.600	3.7	192899
EPE 2.4-10/12	196/219.5	10-12	2.400	6.4	192919
EPE 4.8-14/16	277.4/310.7	14-16	4.800	14.8	192939
EPF1.6-8/9	172/198	8-9	1.600	3.5	192779
EPF 2.4-10/12	196/219.5	10-12	2.400	5.9	192809
EPF 4.8-14/16	277.4/310.7	14-16	4.800	14.1	192839
EPL1.6-8/9	172/198	8-9	1.600	3.5	192909
EPI 2.4-10/12	196/219.5	10-12	2.400	5.9	192929
EPL4.8-14/16	277.4/310.7	14-16	4.800	14.1	192949

Accesorios para poleas EP

Modelo	Descripción	Código
EP-MCP	Kit de montaje para la instalación remota del bloque EPC/EPL/EPF/EPE	192969
EPBFC	Soporte de montaje del cable de acero (accionado por un final de carrera externo)	192959



Polea EP III para personas / carga

Poleas EP para personas y cargas

Seguridad :

- Poleas según FEM87 y EN 1808
- Sistema antiatrapamiento
- Tope de seguridad.

Facilidad de uso :

- La particular geometría del tope, desarrollada por Tractel, permite una inserción sencilla y rápida del cable sin herramientas.

Ligereza :

- Las bridas más livianas y la polea de poliamida la hacen ligera y fácil de instalar.

Versatilidad:

- Las poleas EP pueden utilizarse tanto para la elevación de material como de personas con la misma carga máxima de trabajo.

Compatibilidad:

- Las poleas EP son compatibles con nuestras gamas de cabrestantes Tirfor y Tirak.

Modelo	Ø polea int./ext. (mm)	Ø cable mín./max. (mm)	CMU	Peso (kg)	Código
EPA 1.6-8/9	171/198	8-9	1,6 t	2.6	252739
EPA2.4-10/12	196/228.5	10-11.5	2,4 t	4.9	252789
EPA 4.8-14/16	277.5/323.5	14-16.3	4,8 t	11.7	252839
EPC 1.6-8/9	171/198	8-9	1,6 t	3.4	252699
EPC 2.4-10/12	196/228.5	10-11.5	2,4 t	6.3	252749
EPC 4.8-14/16 III	277.5/323.5	14-16.3	4,8 t	14.3	252799
EPE 1.6-8/9	171/198	8-9	1,6 t	3.4	252709
EPE 2.4-10/12	196/228.5	10-11.5	2,4 t	6.3	252759
EPE 4.8-14/16	277.5/323.5	14-16.3	4,8 t	14.3	252809
EPF1.6-8/9	171/198	8-9	1,6 t	3.2	252719
EPF 2.4-10/12	196/228.5	10-11.5	2,4 t	5.8	252769
EPF 4.8-14/16	277.5/323.5	14-16.3	4,8 t	13.6	252819
EPL1.6-8/9	171/198	8-9	1,6 t	3.2	252729
EPI 2.4-10/12	196/228.5	10-11.5	2,4 t	5.9	252779
EPL4.8-14/16	277.5/323.5	14-16.3	4,8 t	13.6	252829



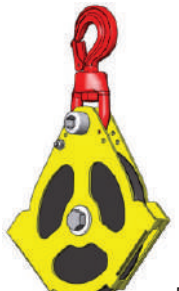
EPA



EPC



EPE



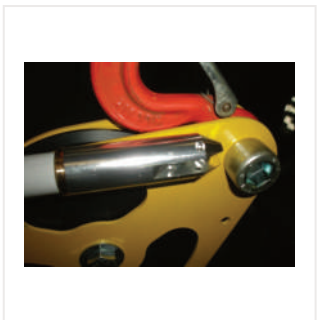
EPF



EPL

Accesorios para poleas EP

Modelo	Descripción	Código
EP-MCP	Kit de montaje para la instalación remota del bloque EPC/EPL/EPF/EPE	192969
EPBFC	Soporte de montaje del cable de acero (accionado por un final de carrera externo)	192959



Ganchos y grilletes



Gancho CE

Modelo	CMU (t)	Abertura max (mm)	Peso (kg)	Código
C120E	0,8	19	0.5	104979
C121E	1	22	0.9	104989
C125E	1,5	22	0.9	104999
C126E	2,5	22	1.4	105009
C127E	3,2	25	1.7	105019
C128E	5,4	31	3.3	105029
C134E	8	41	6.8	105039
C135E	11	47	10	105049
C136E	16	53	15	105059
C137E	22	75	26	105069

Grillete CH

Grillete de anclaje de alta resistencia

Modelo	CMU (t)	Abertura max (mm)	Ø eje (mm)	Peso (kg)	Código
C036H/6	1	17	12	0.2	105599
C037H/6	1,5	18	14	0.22	105609
C039H/6	3,25	27	20	0.76	105589
C040H/6	4,75	32	22	1.2	105619
C041H/6	6,5	37	25	1.5	192269
C042H/6	8,5	43	30	2.5	192279
C043H/6	12	52	35	4.5	192289
C044H/6	13,5	57	38	6.6	192299
C100H/6	2	20	16	0.44	192648



Gancho CJ

Gancho con ojal con cierre de seguridad

Modelo	CMU (t)	Abertura max (mm)	Peso (kg)	Código
C091J	0,8	19	0.3	105079
C092J	1	19	0.45	105089
C101J	1,25	19	0.3	105109
C093J	1,6	24	0.6	105099
C102J	1,6	19	0.45	105119
C103J	2,5	24	0.6	105129
C104J	3,2	25	0.9	105139
C105J	5,4	30	1.6	105149
C106J	8	38	3.5	105159



TOPAL



GAMA TOPAL

Tractel ofrece una gama completa de accesorios de elevación (abrazaderas, vigas, etc.) para facilitar la manipulación y la movilización segura de materiales.

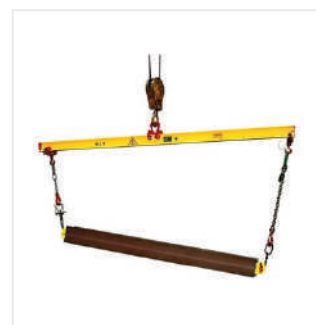
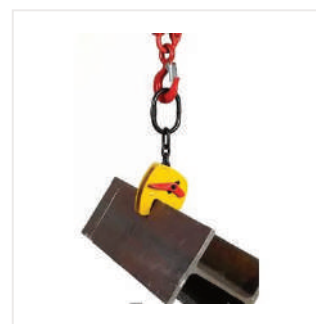
PRODUCTOS ESTÁNDAR

Todos los productos estándar superan los más altos requisitos de seguridad y están diseñados desde el punto de vista del usuario: versátiles, robustos, sencillos y adecuados para su uso en la construcción, la industria, el sector marítimo, en tierra, en el mar, etc. Todos los productos están disponibles en stock.

SOLUCIONES ESPECIALES

Los especialistas de Tractel Solutions SAS diseñan, producen y prueban una amplia variedad de productos a medida con una capacidad de hasta 500 t y más, de acuerdo con los requisitos del cliente. Los productos especiales son: bloques de grúa, rotablocks, vigas de elevación, bloques de poleas, ganchos en C, bloques direccionales, poleas, eslabones giratorios, etc.

Todos nuestros productos son conformes con la CE y la UKCA.
 Todos ellos se entregan con manual de instrucciones + certificado CE/UKCA





TOPAL diseños especiales



Tractel Solutions SAS fabrica bajo pedido una amplia gama de pinzas de elevación, ya sean pinzas estándar derivadas o diseñadas para una aplicación especial como un simple revestimiento de poliuretano en una abrazadera existente hasta un diseño completamente nuevo.



Si tiene alguna necesidad especial, póngase en contacto con nosotros.



Pinzas para chapas/placas

KF

- Elevación vertical
- Manipulación de cargas (chapas) unitarias de acero
- Dureza 300 HB

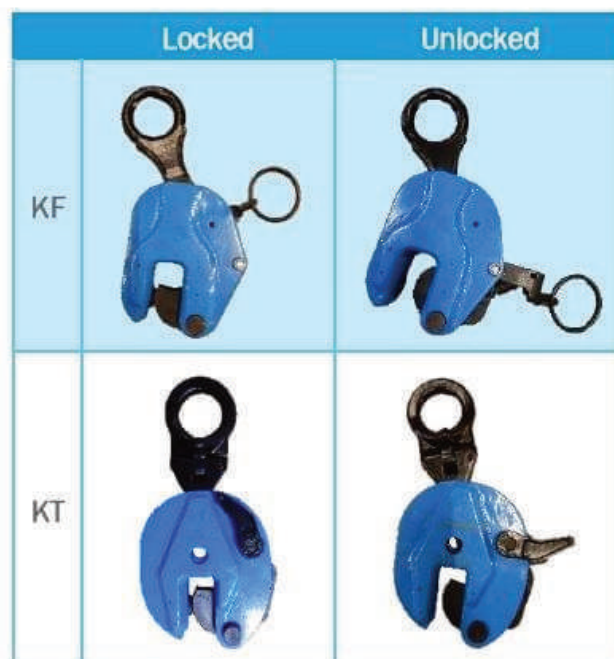
Modelo	CMU (kg)	Abertura (mm)	Peso (kg)	Código
KF 1 0-22	1.000	0-22	3.8	189418
KF 2 0-30	2.000	0-30	6.3	189428
KF 3 0-35	3.000	0-35	9.6	189438
KF 5 0-50	5.000	0-50	19	189448



KT

- Elevación e inclinación, vertical a horizontal.
- Manipulación de cargas (chapas) unitarias de acero.
- Sistema de seguridad de muelles.
- Dureza 300 HB.

Modelo	CMU (kg)	Abertura (mm)	Peso (kg)	Código
KT 0.5 0-15	500	0-15	2	189918
KT 1 0-20	1.000	0-20	4.5	189928
KT 2 0-25	2.000	0-25	7.3	189938
KT 3 0-30	3.000	0-30	15	189948
KT 5 0-50	5.000	0-50	21.6	189958
KT 8 45-80	8.000	45-80	38.3	189968



Pinzas para chapas/placas

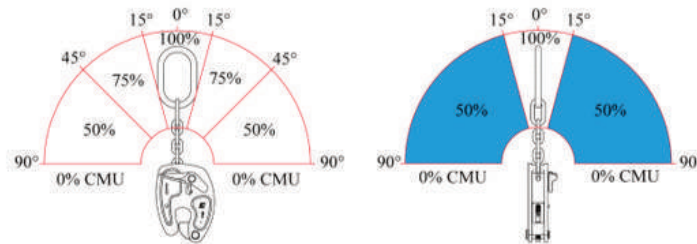


Pinza KS multiposición

Adecuada para levantar chapas, vigas, perfiles y estructuras de acero desde cualquier posición.

- Uso horizontal y vertical
- Desbloqueo manual
- Marca unilateral
- Revestimiento epoxi en caliente
- Kits de repuestos disponibles.
- Coeficiente de seguridad según EN 13155
- Dureza hasta 300 HB

Modelo	CMU (kg)	Abertura (mm)	Peso (kg)	Código
KS075 0-15	750	0-15	1.55	50238
KS1 0-20	1.000	0-20	3.5	50248
KS2 0-25	2.000	0-25	6.26	50258
KS3 0-30	3.000	0-30	12.1	50268



		ELEVACIÓN	GIRO
PLACA VERTICAL	UNA PINZA	<p>CMU al 100% +/- 15° sobre la vertical</p>	<p>CMU reducida al 50%</p>
	DOS PINZAS SIN USO DE BALANZÍN	<p>CMU reducida al 50% si el ángulo es > 30°</p>	
PLACA HORIZONTAL	UNA PINZA		<p>CMU reducida al 50%</p>
	DOS PINZAS CON USO DE BALANZÍN	<p>CMU reducida al 50%</p>	
	DOS PINZAS SIN USO DE BALANZÍN		

Pinzas para chapas/placas

Pinza NK automática

Pinza de elevación de cierre automático adecuada para elevar chapas, vigas, perfiles y estructuras de acero desde cualquier posición. Versión para uso intensivo. La pinza tiene un resorte de seguridad para una presión de contacto continua y, dependiendo del peso de la carga, sólo deja una marca en un lado. Especialmente diseñada para entornos difíciles. Coeficiente de seguridad superior a las exigencias norma EN13155.

- Uso horizontal y vertical
- Cierre automático
- Desbloqueo manual
- Dureza hasta 330 HB
- Para elevación y volteo de cargas

Modelo	CMU (kg)	Abertura (mm)	Peso (kg)	Código
NK1 0-20	1.500	0-20	4	50288
NK1 20-40	1.500	20-40	6	50298
NK1 40-60	1.500	40-60	6	50308
NK2 0-30	3.000	0-30	13	50318
NK2 30-60	3.000	30-60	15	50328
NK2 60-90	3.000	60-90	17	50338
NK3 0-40	4.500	0-40	25	50348
NK3 40-80	4.500	40-80	26	50358
NK3 80-120	4.500	80-120	27	50368
NK5 0-50	7.500	0-50	42	50378
NK5 50-100	7.500	50-100	50	50388
NK5 100-150	7.500	100-150	60	50398



Pinza NX - NXR automática cargas frágiles

Pinza de elevación automática, sin marcas, de cierre automático, adecuada para la elevación de materiales lisos y pulidos como acero, acero inoxidable, aluminio, madera, piedra natural, hormigón, plástico o vidrio. Diseño patentado. Las mordazas de sujeción tienen un revestimiento de poliuretano y, por lo tanto, no dejan marcas en la carga. La apertura de las mordazas del modelo NXR es ajustable y muy adecuada para cargas sensibles a la presión.

- No marcaje
- Uso horizontal y vertical
- Cierre automático
- Desbloqueo manual
- Revestimiento epoxi en caliente

Modelo	CMU (kg)	Abertura (mm)	Peso (kg)	Código
NX0.5 0-20	500	0-20	4.5	50408
NX1.5 0-30	1.500	0-30	11	50418
NXR0.5 0-100	500	0-100	6	50428
NXR05 20-120	500	20-120	5.8	50438
NXR0.5 40-140	500	40-140	6	50448



Pinzas para placas en horizontal

Pinza de elevación universal para el transporte horizontal de placas, paquetes o piezas de construcción, para su uso en configuraciones de 2, 3 ó 4 pinzas. Presión de la pinza proporcional al peso de la carga. Cadena de elevación disponible bajo pedido.

- Muy fácil de usar.
- No deja marca.
- Revestimiento epoxi en caliente.
- TLR: Regulable de 0 a 300 mm. Ajustable por cada 60 mm.
- TLH: Regulable de 0 a 60 mm, de 0 a 120/150 mm.



Pinza TLR para placas en horizontal

Modelo	CMU (kg)	Abertura (mm)	Peso (kg)	Código
TLR2 0-300	1.000	0-300	9	51158
TLR3 0-300	1.500	0-300	14	51168
TLR5 0-300	2.500	0-300	22	51178
TLR10 0-300	5.000	0-300	29	51188



Pinza TLH para placas en horizontal

Modelo	CMU (kg)	Abertura (mm)	Peso (kg)	Código
TLH1 0-60	500	0-60	3	51038
TLH1 0-120	500	0-120	5	51048
TLH2 0-60	1.000	0-60	5	51058
TLH2 0-120	1.000	0-120	8	51068
TLH3 0-60	1.500	0-60	6	51078
TLH3 0-150	1.500	0-150	13	51088
TLH4 0-60	2.000	0-60	8	51098
TLH4 0-150	2.000	0-150	17	51108
TLH5 0-60	2.500	0-60	10	51118
TLH5 0-150	2.500	0-150	21	51128
TLH10-0-60	5.000	0-60	16	51138
TLH10-0-150	5.000	0-150	31	51148
TLH1 0-40-PU	500	0-40	3	189218
TLH1 0-100-PU	500	0-100	5	189228
TLH2 0-40-PU	1.000	0-40	5	189238
TLH2 0-100-PU	1.000	0-100	8	189248
TLH3 0-40-PU	1.500	0-40	6	189258
TLH3 0-130-PU	1.500	0-130	13	189268
TLH4 0-40-PU	2.000	0-40	8	189278
TLH4 0-130-PU	2.000	0-130	17	189288
TLH5 0-40-PU	2.500	0-40	10	189298
TLH5 0-130-PU	2.500	0-130	21	189308
TLH10 0-40-PU	5.000	0-40	16	189318
TLH10 0-130-PU	5.000	0-130	31	189328



Pinzas para placas en horizontal

Eslinga de cadena 2 ramales con grilletes para TLH / TLR

E 2 x TLH 1 / ≤ 1.000 kg

Modelo	Código
E2W01600C0/1000	191008
E2W01600C0/2000	191018
E2W01600C0/3000	191028
E2W01600C0/4000	191038
E2W01600C0/5000	191048

E 2 x TLH 10 / ≤ 10.000 kg

Modelo	Código
E2W11500C0/1000	191308
E2W11500C0/2000	191318
E2W11500C0/3000	191328
E2W11500C0/4000	191338
E2W11500C0/5000	191348

E 2x TLH 2-3 / ≤ 2.000 kg - ≤ 3.000 kg

Modelo	Código
E2W04000C0/1000	191108
E2W04000C0/2000	191118
E2W04000C0/3000	191128
E2W06300C0/4000	191138
E2W06300C0/5000	191148

E 2x TLH 4-5 / ≤ 4.000 kg - ≤ 5.000 kg

Modelo	Código
E2W06300C0/1000	191208
E2W06300C0/2000	191218
E2W06300C0/3000	191228
E2W06300C0/4000	191238
E2W06300C0/5000	191248

Eslinga de cadena 3 ramales con grilletes para TLH / TLR

E 3 x TLH 1 / ≤ 1.500 kg

Modelo	Código
E3W024000C0/1000	191358
E3W024000C0/2000	191368
E3W024000C0/3000	191378
E3W024000C0/4000	191388
E3W024000C0/5000	191398

E 3 x TLH 10 / ≤ 15.000 kg

Modelo	Código
E3W17000C0/1000	191658
E3W17000C0/2000	191668
E3W17000C0/3000	191678
E3W17000C0/4000	191688
E3W17000C0/5000	191698

E 3 x TLH 2-3 / ≤ 3.000kg - ≤ 4.500kg

Modelo	Código
E3W06000C0/1000	191458
E3W06000C0/2000	191468
E3W06000C0/3000	191478
E3W06000C0/4000	191488
E3W06000C0/5000	191498

E 3 x TLH 4-5 / ≤ 6.000kg - ≤ 7.500kg

Modelo	Código
E3W08500C0/1000	191558
E3W08500C0/2000	191568
E3W08500C0/3000	191578
E3W08500C0/4000	191588
E3W08500C0/5000	191598

Pinzas para placas en horizontal

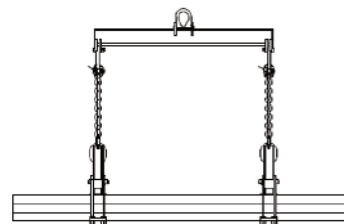
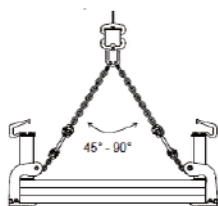
Pinza TLC para placas en horizontal

Pinza de elevación universal para la elevación horizontal de chapas, paquetes o piezas de construcción. Para uso en configuraciones de 2, 3 ó 4 pinzas. Apertura fácilmente ajustable mediante palanca. Cadena de elevación disponible bajo pedido.

- Regulable de 0 a 150 mm
- Revestimiento epoxi en caliente
- Uso horizontal
- Cierre automático
- Perfecta para materiales frágiles



Modelo	CMU (kg)	Abertura (mm)	Peso (kg)	Código
TLC 1 0-150	500	0-150	12	50998
TLC 2.5 0-150	1.250	0-150	15	51008
TLC 4 0-150	2.000	0-150	17	51018
TLC 6 0-150	3.000	0-150	22	51028



Eslinga de cadena 2 ramales con grilletes para TLC

E 2x TLC 1 / ≤ 1000kg

Modelo	Código
E2W01600C0/1000	191008
E2W01600C0/2000	191018
E2W01600C0/3000	191028
E2W01600C0/4000	191038
E2W01600C0/5000	191048

E 2x TLC 2.5 / ≤ 2500kg

Modelo	Código
E2W04000C0/1000	191108
E2W04000C0/2000	191118
E2W04000C0/3000	191128
E2W04000C0/4000	191138
E2W04000C0/5000	191148

E 2x TLC 4 / ≤ 4000kg

Modelo	Código
E2W06300C0/1000	191208
E2W06300C0/2000	191218
E2W06300C0/3000	191228
E2W06300C0/4000	191238
E2W06300C0/5000	191248

E 2x TLC 6 / ≤ 6000kg

Modelo	Código
E2W06700C0/1000	191258
E2W06700C0/2000	191268
E2W06700C0/3000	191278
E2W06700C0/4000	191288
E2W06700C0/5000	191298

Pinzas para placas en horizontal

Eslinga de cadena 3 ramales con grilletes para TLC

E 3 x TLC 1 / \leq 1500 kg

Modelo	Código
E3W02400C0-1000	191358
E3W02400C0-2000	191368
E3W02400C0-3000	191378
E3W02400C0-4000	191388
E3W02400C0-5000	191398

E 3 x TLC 2.5 / $<$ 3750 kg

Modelo	Código
E3W06000C0/1000	191458
E3W06000C0/2000	191468
E3W06000C0/3000	191478
E3W06000C0/4000	191488
E3W06000C0/5000	191498

E 3 x TLC 4 / $<$ 6000 kg

Modelo	Código
E3W08500C0/1000	191558
E3W08500C0/2000	191568
E3W08500C0/3000	191578
E3W08500C0/4000	191588
E3W08500C0/5000	191598

E 3 x TLC 9 / $<$ 9000 kg

Modelo	Código
E3W10700C0/1000	191608
E3W10700C0/2000	191618
E3W10700C0/3000	191628
E3W10700C0/4000	191638
E3W10700C0/5000	191648



Ganchos para placas en horizontal



Gancho doble QR para placas

Doble gancho para la elevación horizontal de chapas o piezas de construcción, para su uso en parejas.

- Apertura 300 mm. Fácil de usar.
- Ideal para chapas gruesas.

Modelo	CMU (kg)	Abertura (mm)	Peso (kg)	Código
QR3 0-300	1.500	300	18	50648
QR6 0-300	3.000	300	23	50658
QR12 0-300	6.000	300	57.5	50668



Gancho simple QS para placas

Gancho simple para la elevación horizontal de chapas o piezas de construcción. Para uso en configuraciones de 4 o más ganchos.

- Apertura 300 mm. Fácil de usar
- Ideal para chapas gruesas.

Modelo	CMU (kg)	Abertura (mm)	Peso (kg)	Código
QS1.5 0-300	750	300	7	50678
QS3 0-300MM	1.500	300	10	50688
QS6 0-300	3.000	300	15	50698



Gancho doble QX para placas

Modelo	CMU (kg)	Abertura (mm)	Peso (kg)	Código
QX10-120	5.000	120	30	50708
QX10-210	5.000	210	38	50718



Eslinga de cadena 2 ramales con grilletes para QX

E 2x QX10 / ≤ 10000 kg

Modelo	Abertura	Código
E2W11500HR/1000	1000	192258
E2W11500HR/2000	2000	192268
E2W11500HR/3000	3000	192278
E2W11500HR/4000	4000	192288
E2W11500HR/5000	5000	192298

Ganchos para placas en horizontal

Eslinga de cadena 4 ramales con grilletes para QR

E 4 x QR3 / < 3000 kg

Modelo	Código
E4W04000HR/1000	192358
E4W04000HR/2000	192368
E4W04000HR/3000	192378
E4W04000HR/4000	192388
E4W04000HR/5000	192398

E 4 x QR6 / < 6000 kg

Modelo	Código
E4W6700HR/1000	192408
E4W6700HR/2000	192418
E4W6700HR/3000	192428
E4W6700HR/4000	192438
E4W6700HR/5000	192448

E 4 x QR12 / < 12 000 kg

Modelo	Código
E4W12900HR/1000	192458
E4W12900HR/2000	192468
E4W12900HR/3000	192478
E4W12900HR/4000	192488
E4W12900HR/5000	192498



Eslinga de cadena 2 ramales con grilletes para QS

E 2 x QS1.5 / < 1500kg

Modelo	Código
E2W01600HR/1000	191708
E2W01600HR/2000	191718
E2W01600HR/3000	191728
E2W01600HR/4000	191738
E2W01600HR/2000	191748

E 2 x QS3 / < 3000kg

Modelo	Código
E2W04000HR/1000	191808
E2W04000HR/2000	191818
E2W04000HR/3000	191828
E2W04000HR/4000	191838
E2W04000HR/5000	191848

E 2 x QS6 / < 6000kg

Modelo	Código
E2W06700HR/1000	192158
E2W06700HR/2000	192168
E2W06700HR/3000	192178
E2W06700HR/4000	192188
E2W06700HR/5000	192198



Imanes de elevación



Magfor™ II - Imán de elevación

Los imanes de elevación permanentes de última generación son adecuados para la elevación de materiales redondos y placas ferrosas. El imán de elevación Magfor combina un imán de 2 polos de neodimio con un diámetro interior de hierro y una facilidad de uso óptima. Después de la activación, el imán se bloquea automáticamente. Desbloqueo seguro y controlado mediante accionamiento a dos manos: la palanca de mando sólo se puede mover accionando simultáneamente el pasador de bloqueo. Prácticamente no hay magnetismo residual después de la liberación.

- Capacidad hasta 5t
- Muy potente
- Anilla de elevación de gran tamaño
- Robusto
- Uso: -20 a +80 °C

Modelo	* Límite de carga de chapas (kg)	* Límite de carga de tubos o barras (kg)	Peso (kg)	Código
Magfor v II 100	100	50	4	185438
Magfor v II 300	300	125	9.5	185448
Magfor v II 500	500	215	18	185458
Magfor v II 1 000	1 000	450	41.5	185468
Magfor v II 2 000	2 000	800	113	185478
Magfor v II 3 000	3 000	1 200	190	192138
Magfor v II 5 000	5 000	2 400	400	192148

* Este valor depende de las dimensiones de la carga (zona de contacto con el polo activo) y el espesor de la carga, pero también de sus cualidades magnéticas (material) y del estado de sus superficie (rugosidad, presencia de agujeros, ...)



Magfor™ II HT - Imán de elevación

Los modelos Magfor HT son adecuados para temperaturas de hasta +250°C, sin pérdida de propiedades magnéticas. El imán se puede utilizar para elevar materiales muy calientes (producción después del tratamiento térmico, pintura, etc.), sin necesidad de enfriarlos previamente. Esto aumentará la productividad de sus procesos.

- Aplicaciones de alta temperatura
- Material: ≤ +250 °C

Modelo	* Límite de carga de chapas (kg)	* Límite de carga de tubos o barras (kg)	Peso (kg)	Código
Magfor II 200 HT	200	100	9.5	185518
Magfor II 400 HT	400	200	18	185548
Magfor II 800 HT	800	400	41.5	185578

* Este valor depende de las dimensiones de la carga (zona de contacto con el polo activo) y el espesor de la carga, pero también de sus cualidades magnéticas (material) y del estado de sus superficie (rugosidad, presencia de agujeros, ...)

Imanes de elevación

Magfor™ II HO - Imán de elevación

Los modelos HO tienen 4 orificios roscados. Esto facilita el montaje permanente del imán de elevación en una solución personalizada.

- Fijación: 4 orificios roscados
- Montaje a medida

Modelo	* Límite de carga de chapas (kg)	* Límite de carga de tubos o barras (kg)	Peso (kg)	Código
Magfor™ II 100 HO	100	50	4	185508
Magfor™ II 300 HO	300	125	9.5	185538
Magfor™ II 500 HO	500	215	18	185568
Magfor™ II 1000 HO	1 000	450	41.5	185588

* Este valor depende de las dimensiones de la carga (zona de contacto con el polo activo) y el espesor de la carga, pero también de sus cualidades magnéticas (material) y del estado de sus superficie (rugosidad, presencia de agujeros, ...)



Magfor™ II TP - Imán de elevación

Los modelos TP han sido diseñados especialmente para la separación de chapas finas en un mismo paquete. Debido al diseño único del campo magnético, sólo se levantará la placa superior.

- Separación de placas delgadas
- Campo magnético único

Modelo	* Límite de carga de chapas (kg)	Peso (kg)	Código
Magfor™ II 180 TP	180	9.5	185528
Magfor™ II 300 TP	300	18	185558

* Este valor depende de las dimensiones de la carga (zona de contacto con el polo activo) y el espesor de la carga, pero también de sus cualidades magnéticas (material) y del estado de sus superficie (rugosidad, presencia de agujeros, ...)



NEW

Magfor™ Auto

Imán permanente a batería

Magfor Auto es un imán permanente activado por un motor y alimentado por una batería. La conexión/desconexión del magnetismo puede realizarse de forma automática o pulsando un botón.

Diseñado para levantar piezas de acero planas o cilíndricas

Se pueden utilizar dos imanes de elevación simultáneamente en una viga de elevación en modo automático

Puede utilizarse en una grúa

No hay consumo de batería durante la elevación. Sólo se requiere un breve impulso de menos de un segundo para la imantación y la desimantación.

Un mecanismo de seguridad integrado impide la desimantación y la liberación de la carga cuando está suspendida. (Sistema de seguridad ADPREM) La tecnología de electroimanes mantiene toda la fuerza de sujeción incluso en caso de corte de corriente.

Puede utilizarse en ingeniería mecánica, fabricación de herramientas, construcción de plantas, construcción naval, acerías, operaciones de corte, transportes o almacenes.

Model	WLL kg (Plate/Flat)	WLL kg (Round)	Product Code
Magfor Auto 200	200	50	192208
Magfor Auto 500	500	200	192218
Magfor Auto 950	1000	400	192228
Batería de repuesto para Magfor Auto 500 y 950	-	-	192238



Pinzas de elevación de vigas

Pinza GP

La gama de pinzas de sujeción GP se puede montar rápida y fácilmente en una viga de acero, creando un punto de anclaje fiable para la elevación. Es posible ajustar manualmente la apertura de las mordazas de sujeción, de modo que se pueda posicionar y ajustar fácilmente a los perfiles de uso más frecuente. Un dispositivo de elevación como el Tirfor®, Bravo™, Tralift™, Minifor™ y Tralift™ TT puede colocarse fácilmente en el anillo. La abrazadera de viga también se

puede utilizar para levantar vigas de acero o como punto de anclaje horizontal para su uso en combinación con el Tirfor®.

- Rango de 1.000 a 10.000 kg
- Versión robusta
- Estabilidad perfecta
- Lámina de suspensión
- Dispositivo de ajuste sencillo.

Modelo	CMU (kg)	Abertura (mm)	Peso (kg)	Código
GP1 60-180	1.000	60-180	3.6	50158
GP2 60-200	2.000	60-200	5.6	50168
GP3 60-300	3.000	60-300	8.4	50178
GP5 100-390	5.000	100-390	10.8	50188
GP10 100-390	10.000	100-390	20.5	50198



Pinzas KP

Pinza para perfiles, tubos, conducciones, bloques y reñes en posición horizontal. Bloqueo automático con resorte de seguridad. Dependiendo del peso de la carga, la abrazadera sólo dejará una marca en un lado.

- Sujeción automática de la carga
- Dureza 330 HB

Modelo	CMU (kg)	Abertura (mm)	Peso (kg)	Código
KP1 0-20	1.500	0-20	4	50218
KP2 0-30	3.000	0-30	10	50228



Pinzas PL

Pinza de elevación para vigas I o H. Desbloqueo automático y asa para facilitar su uso. (*PL3: para cada perfil > 420 mm, la abrazadera debe insertarse desde el extremo de la viga).

- Semiautomático
- Fácil de usar

Modelo	CMU (kg)	Abertura (mm)	Peso (kg)	Código
PL1 95-200	1.000	95-200	4	185328
PL2 120-300	2.000	120-300	8	185338
PL3 180-450	3.000	180-450	16	185348
PL4 120-300	4.000	120-300	14	185358



Pinzas de elevación raíles y tubos



Pinzas PR

Pinza para la elevación vertical de raíles específicos del sector ferroviario. Liberación automática por defecto. Uso recomendado: en parejas.

- Mango ergonómico
- Semiautomático
- Desarrollado especialmente para el levantamiento vertical de raíles.

Modelo	CMU (kg)	Abertura (mm)	Peso (kg)	Código
PR1 20-40	1.000	20-40	4	185308
PR2 40-80	2.000	40-80	9	185318
PR2A 40-80	2.000	40-80	9	185428



Pinzas RT

Pinza para la elevación de materiales redondos, tramos de tubos, perfiles o bloques. Liberación automática. Uso recomendado: en parejas.

- Elevación vertical
- Liberación automática
- Mango ergonómico

Modelo	CMU (kg)	Abertura (mm)	Peso (kg)	Código
RT05 50-100	500	50-100	4	185368
RT1 100-200	1.000	100-200	9	185378
RT2 200-350	2.000	200-350	28	185388
RT3 250-450	3.000	250-450	40	185398
RTA05 50-100	500	50-100	4	189798
RTA1 100-200	1.000	100-200	9	189808
RTA2 200-350	2.000	200-350	28	189818
RTA3 250-450	3.000	250-450	40	189828
RT05 50-100-TC	500	50-100	4	189338
RT1 100-200-TC	1.000	100-200	9	189348
RT2 200-350-TC	2.000	200-350	28	189358
RT3 250-450-TC	3.000	250-450	40	189368
RTA05 50-100-TC	500	50-100	4	189838
RTA1 100-200-TC	1.000	100-200	9	189848
RTA2 200-350-TC	2.000	200-350	28	189858
RTA3 250-450-TC	3.000	250-450	40	189868
RT05 50-100-CR	500	50-100	4	189378
RTA05 50-100-CR				189878
RT1 100-200-CR	1.000	100-200	9	189388
RTA1 100-200-CR				189888
RT2 200-350-CR	2.000	200-350	28	189398
RTA2 200-350-CR				189898
RT3 250-450-CR	3.000	250-450	40	189408
RTA3 250-450-CR				189908

RT = Liberación automática
RTA = Bloqueo y desbloqueo automático



TC = Almohadillas curvas



CR = Almohadillas curvas con revestimiento de cloropreno de 2 mm

Pinzas para cargas con lados paralelos

Pinza PB

Pinza para elevación de cargas de acero, hormigón, madera, plástico... con lados paralelos. Fácil de usar. Agarre óptimo. Pinza estándar con protección de PVC.

Modelo	CMU (kg)	Abertura (mm)	Peso (kg)	Código
PB05 0-100	500	0-100	10	50458
PB05 0-100 / A	500	0-100	9	189458
PB05 100-250	500	100-250	12	50468
PB05 100-250 / A	500	100-250	18	189468
PB05 200-500	500	200-500	20	50478
PB05 200-500 / A	500	200-500	18	189478
PB1 0-200	1.000	0-200	25	50488
PB1 0-200 / A	1.000	0-200	23	189488
PB1 200-500	1.000	200-500	47	50498
PB1 200-500 / A	1.000	200-500	48	189498
PB1 500-800	1.000	500-800	71	50508
PB1 500-800 / A	1.000	500-800	71	189508
PB1 700-1000	1.000	700-1000	78	50518
PB1 700-1000 / A	1.000	700-1000	95	189518

Pinza PB - con granulado

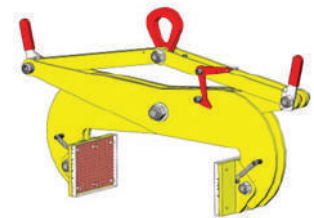
Modelo	CMU (kg)	Abertura (mm)	Peso (kg)	Código
PB05 0-100 / MG	500	0-100	10 kg	189668
PB05 0-100 / AMG	500	0-100	10 kg	192068
PB05 100-250 / MG	500	100-250	12	189678
PB05 100-250 / AMG	500	100-250	12	192078
PB05 200-500 / MG	500	200-500	19	189688
PB05 200-500 / AMG	500	200-500	19	192088
PB1 0-200 / MG	1.000	0-200	25	189698
PB1 0-200 / AMG	1.000	0-200	25	192098
PB1 200-500 / MG	1.000	200-500	48	189708
PB1 200-500 / AMG	1.000	200-500	48	192108
PB1 500-800 / MG	1.000	500-800	75	189718
PB1 500-800 / AMG	1.000	500-800	75	192118
PB1 700-1000 / MG	1.000	700-1000	99	189728
PB1 700-1000 / AMG	1.000	700-1000	99	192128

Pinza PB - con púas

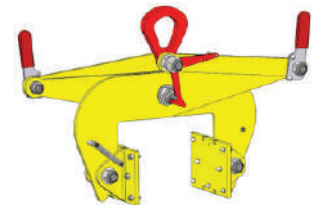
Modelo	CMU (kg)	Abertura (mm)	Peso (kg)	Código
PB05 0-100 PO	500	0-100	9	189598
PB05 0-100 APO	500	0-100	9	191998
PB05 100-250 PO	500	100-250	11	189608
PB05 100-250 / APO	500	100-250	11	192008



- Pinzas MG (o AMG) con granulado especialmente adaptadas para cargas



- Pinzas PU (o APU) con poliuretano (PU)



- Pinzas PO (o APO) con púas atornilladas. Especialmente diseñado para manejar cargas deformables.

A = automática

PO = con púas

APO = automática con púas

MG = granulado

AMG = automática granulado

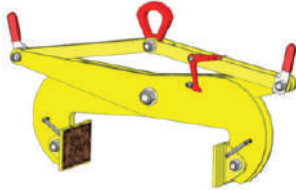
PU = con protección de poliuretano

APU = automática con protección de poliuretano

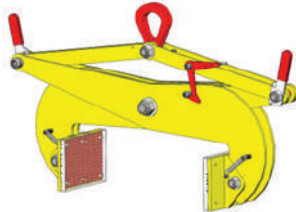
Pinzas de carga con lados paralelos



Pinzas MG (o AMG) con granulado especialmente adaptadas para cargas



Pinzas PU (o APU) con poliuretano (PU)



Pinzas PO (o APO) con púas atornilladas. Especialmente diseñado para manejar cargas deformables.

PO = con púas

APO = automática con púas

PU = con protección de poliuretano

APU = automática con protección de poliuretano

Pinza PB - con púas

Modelo	CMU (kg)	Abertura (mm)	Peso (kg)	Código
PB05 200-500 / PO	500	200-500	18	189618
PB05 200-500 / APO	500	200-500	18	192018
PB1 0-200 / PO	1.000	0-200	23	189628
PB1 0-200 / APO	1.000	0-200	23	192028
PB1 200-500 / PO	1.000	200-500	46	189638
PB1 200-500 / APO	1.000	200-500	46	192038
PB1 500-800 / PO	1.000	500-800	71	189648
PB1 500-800 / APO	1.000	500-800	71	192048
PB1 700-1000 / PO	1.000	700-1000	95	189658
PB1 700-1000 / APO	1.000	700-1000	95	192058

Pinza PB - con poliuretano PU

Modelo	CMU (kg)	Abertura (mm)	Peso (kg)	Código
PB05 0-100 / PU	500	0-100	9	189528
PB05 0-100 / APU	500	0-100	9	191928
PB05 100-250 / PU	500	100-250	18	189538
PB05 100-250 / APU	500	100-250	18	191938
PB05 200-500 / PU	500	200-500	18	189548
PB05 200-500 / APU	500	200-500	18	191948
PB1 0-200 / PU	1.000	0-200	23	189558
PB1 0-200 / APU	1.000	0-200	23	191958
PB1 200-500 / PU	1.000	200-500	46	189568
PB1 200-500 / APU	1.000	200-500	46	191968
PB1 500-800 / PU	1.000	500-800	71	189578
PB1 500-800 / APU	1.000	500-800	71	191978
PB1 700-1000 / PU	1.000	700-1000	95	189588
PB1 700-1000 / APU	1.000	700-1000	95	191988
PB3 200-500 / PU	3.000	200-500	131	88368
PB3 200-500 / APU	3.000	200-500	130	192528
PB3 500-800 / PU	3.000	500-800	181	88378
PB3 500-800 / APU	3.000	500-800	177	192538

Pinza PP

Modelo	CMU(kg)	Abertura (mm)	Peso (kg)	Código
PP1 200-1000 - 1 t	1.000	200-1 000	41	50608
PP1 200-1000 - 1 t - PU Polipropileno	1.000	200-1 000	42	189738
PP1 200-1000 - 1 t - PO Punta metálicas	1.000	200-1 000	41	189748
PP1 200-1000 - 1 t - MG Grano	1.000	200-1 000	43	189758



Pinzas para obras civiles

Gancho TB

Pinza de elevación con gran abertura para la elevación de tramos de tubo. Fácil colocación de cada uno de los ganchos gracias al mango integrado. Para uso por parejas con cadena de 2 ramales. Cadena de elevación disponible bajo pedido.

- Uso horizontal.
- Se usa por parejas.
- Cadena de elevación disponible bajo pedido.
- Para cargas de 1000 a 3000 kg.
- Recubrimiento disponible de poliuretano PU para cargas abrasivas.
- Gran abertura.

Modelo	CMU (kg)	Abertura (mm)	Peso (kg)	Código
TB1 0-150	500	0-150	4	50798
TB2 0-200	1.000	0-200	9	50808
TB3 0-250	1.500	0-250	15	50818
TB1 0-125 PU	500	0-125	4	189128
TB2 0-175 PU	1.000	0-175	9	189138
TB3 0-225 PU	1.500	0-225	15	189148

Eslinga de cadena 2 ramales con grilletes para TB

E 2 x TB1/ < 1000 kg

Modelo	Código
E2W01600HR/1000	191708
E2W01600HR/2000	191718
E2W01600HR/3000	191728
E2W01600HR/4000	191738
E2W01600HR/5000	191748

E 2 x TB2/ < 2000 kg

Modelo	Código
E2W04000HR/1000	191808
E2W04000HR/2000	191818
E2W04000HR/3000	191828
E2W04000HR/4000	191838
E2W04000HR/5000	191848

E 2 x TB3/ < 3000 kg

Modelo	Código
E2W04100HR/1000	191858
E2W04100HR/2000	191868
E2W04100HR/3000	191878
E2W04100HR/4000	191888
E2W04100HR/5000	191898



Pinzas para obras civiles

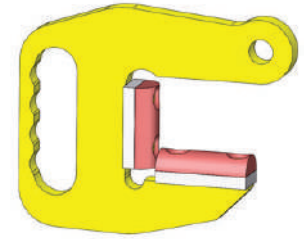
Gancho F



Gancho F



Gancho F con PVC



Gancho F con PU

Gancho de elevación para tubos pesados. Cada gancho tiene un perfil redondo para un contacto óptimo con la carga. Se utiliza por parejas.

- Uso horizontal.
- Se usa por parejas.
- Cadena de elevación disponible bajo pedido.
- Para cargas de 2.000 a 15.000 kg.
- Recubrimiento disponible de PVC o poliuretano PU para cargas abrasivas.
- Gran apertura.

Modelo	CMU (kg)	Abertura (mm)	Peso (kg)	Código
F2 0-60/II	1.000	0-60	2	189028
F5 0-75/II	2.500	0-75	5	189038
F7,5 0-100/II	3.750	0-100	7.5	185958
F10 0-100/II	5.000	0-100	15	189048
F15 0-100/II	7.500	0-100	20	189058

Gancho F - PVC

para cargas sensibles, para no marcar

Modelo	CMU (kg)	Abertura (mm)	Peso (kg)	Código
F2 0-60/II PVC	1.000	0-60	2	185968
F5 0-75/II PVC	2.500	0-75	5	185978
F7,5 0-100/II PVC	3.750	0-100	7.5	185988
F10 0-100/II PVC	5.000	0-100	15	185998
F15-0-100/II PVC	7.500	0-100	20	189008

Gancho F - PU

para cargas con superficies estables, para no marcar

Modelo	CMU (kg)	Abertura (mm)	Peso (kg)	Código
F2 0-45/II PU	1.000	0-45	2	189078
F5 0-55/II PU	2.500	0-55	5	189088
F7,5 0-90/II PU	3.750	0-90	7.5	189098
F10 0-90/II PU	5.000	0-90	15	189108
F15 0-90/II PU	7.500	0-90	20	189118

Pinzas para obras civiles

Eslinga de cadena 2 ramales con grilletes para ganchos F

E 2 x F2 / < 2 000 kg

Modelo	Código
E2W04000HR/1000	191808
E2W04000HR/2000	191818
E2W04000HR/3000	191828
E2W04000HR/4000	191838
E2W04000HR/5000	191848

E 2 x F5 / < 5 000 kg

Modelo	Código
E2W06700HR/1000	192158
E2W06700HR/2000	192168
E2W06700HR/3000	192178
E2W06700HR/4000	192188
E2W06700HR/5000	192198

E 2 x F7.5 / < 10 000 kg

Modelo	Código
E2W11500HR/1000	192258
E2W11500HR/2000	192268
E2W11500HR/3000	192278
E2W11500HR/4000	192288
E2W11500HR/5000	192298

E 2 x F10 / < 10 000 kg

Modelo	Código
E2W11500HR/1000	192258
E2W11500HR/2000	192268
E2W11500HR/3000	192278
E2W11500HR/4000	192288
E2W11500HR/5000	192298

E 2 x F15 / < 15 000 kg

Modelo	Código
E2W17000HR/1000	192308
E2W17000HR/2000	192318
E2W17000HR/3000	192328
E2W17000HR/4000	192338
E2W17000HR/5000	192348



Pinzas para obras civiles



Pinza BX

Pinza de elevación para el levantamiento de bordillos o cantos de hormigón de 1 m de longitud, manualmente con dos personas o mecánicamente con una cadena de 2 brazos.

4 modelos disponibles:

- BX12: mango simple en ambos lados.
- BX01D: doble asa para una elevación ergonómica.
- BX02: bloqueo automático. Para la elevación de bloques a lo ancho.
- BX200: pinza para elevación mecánica. Incluye cadena de 2 brazos.

Modelo	CMU (kg)	Abertura (mm)	Peso (kg)	Código
BX12 1000	120	1 000	9	54008
BX02 120-130	200	120-300	10	50028

Eslingas BXE1 y BXE2 a consultar.



Pinza RB

Ganchos para la elevación de conductos y registros de hormigón circulares o rectangulares.

- Reglaje automático.
- Disponible en parejas con cadena para piezas rectangulares o circulares.
- Disponible con 3 ganchos con cadena para piezas circulares.

Modelo	CMU (kg)	Abertura (mm)	Longitud eslinga (mm)	Peso (kg)	Código
Pinza RB1.5 40-110	500	40-110	-	9	50728
Eslinga RBE 1500	1.500	-	1500	4.9	50738
Eslinga RBE 1	1.000	-	1500	2.7	52468
Conjunto 3 pinzas RB1.5 E-3	1.500	-	1500	31	54068
Conjunto 2 pinzas RB1.5 E-2	1.000	-	1500	21	54078

Pinzas para obras civiles

Pinza TI

Pinza para la elevación de materiales redondos, tubos, perfiles o bloques. Uso recomendado para longitudes largas: en parejas.

La fuerza de sujeción es proporcional al peso de la carga.

- TIS: semiautomática, desbloqueo automático.
- TIA: automática, bloqueo y desbloqueo automático.

Opcional: mordazas con recubrimiento de cloropreno (CR)

- Elevación vertical.
- Versión semiautomática y totalmente automática.
- Ancho de la mordaza de sujeción: 300 mm.

Modelo	CMU (kg)	Abertura (mm)	Peso (kg)	Código
TIA05 230-400	500	230-400	37	50948
TIS05 230-400	500	230-400	35	50938
TIA1 450-900	1.000	450-900	64	50988
TIS1 450-900	1.000	450-900	64	50978
TIA 380-650	500	380-650	39	50968
TIS 380-650	500	380-650	39	50958
TIA 380-650 CR	500	380-650	39	189188
TIS 380-650 CR	500	380-650	39	189178
TIA 230-400 CR	500	230-400	37	189168
TIS 230-400 CR	500	230-400	35	189158
TIA1 450-900 CR	1.000	450-900	64	189208
TIS1 450-900 CR	1.000	450-900	64	189198

S = Desbloqueo automático

A = Bloqueo y desbloqueo automáticos

CR = Protección de cloropreno



Pinzas para bidones



Pinza HF

Pinzas semiautomáticas para elevación de bidones de acero estándar en posición horizontal y con una longitud de 440 a 920 mm.

Accesorio equipado con un sistema de bloqueo automático que permite la colocación del bidón sin intervención manual. La sujeción es proporcional a la carga, minimizando así el riesgo de daños en el bidón.

Modelo	CMU (kg)	Abertura (mm)	Peso (kg)	Código
HF05 440-920	500	440-920	6	50208



Pinza VDL

Pinza de elevación para bidones de acero con borde, vacíos o llenos / abiertos o cerrados, en posición horizontal o vertical. Kit completo compuesto por cadena de 2 ramales y 2 ganchos. Con resorte de bloqueo automático.

- Horizontal o vertical
- Longitud de la cadena 516 mm

Modelo	CMU (kg)	Abertura (mm)	Peso (kg)	Código
VDL-1	1.000	150-950	3.5	54398



Pinza para bidones VLF

Pinza de elevación semiautomática para bidones de acero con borde (ø 600 mm / 220 l) en posición vertical. Cierre automático y empuñadura para un uso fácil.

- Semiautomática
- Vertical
- Bidones ø 600 mm

Modelo	CMU (kg)	Abertura (mm)	Peso (kg)	Código
VLF05 600	500	600	6.7	51268
VLF08 600	800	600	9.6	51278



Pinzas para bidones

Pinza VFR

Pinza para la elevación de bidones de acero cerrados (\varnothing 400-600 mm) en posición vertical. Desbloqueo automático y mordaza de sujeción con recubrimiento de nitrilo para un agarre óptimo.

- Vertical
- Semiautomática

Modelo	CMU (kg)	Abertura (mm)	Peso (kg)	Código
VFR05 5	500	400-500	12	51248
VFR05-6	500	500-600	14	51258



Pinza VFA

Bloqueo y desbloqueo automático. Pinza de elevación para bidones de acero cerrados en posición vertical. Mordaza de sujeción con recubrimiento de nitrilo para un agarre óptimo.

- Vertical
- Totalmente automático
- Alta estabilidad

Modelo	CMU (kg)	Abertura (mm)	Peso (kg)	Código
VFA 025	300	600	24	51208



Pinza VFB

Pinza para la elevación e inclinación de bidones de acero. Mordaza de sujeción con recubrimiento de nitrilo para un agarre óptimo.

- VFB03-S: semiautomática, liberación semiautomática.
- VFB03-A: automática, bloqueo y desbloqueo totalmente automáticos.
- VFB03-AR: con reductor para vaciar el contenido del bidón de forma precisa y sin esfuerzo.
- Inclinación de los bidones
- Empuñaduras para un uso fácil
- Duradero
- Mordaza de sujeción con acabado de nitrilo para un agarre óptimo
- Disponible en 3 versiones

Modelo	CMU (kg)	Abertura (mm)	Peso (kg)	Código
VFB 03 S	300	600	53	51218
VFB 03 A	300	600	54	51228
VFB 03 AR	300	600	66	51238



Cabezales de equilibrado



Cabezal de equilibrado TC

El cabezal de elevación TC se utiliza para elevar cargas con un centro de gravedad desequilibrado utilizando un solo cable metálico. Permite un perfecto equilibrio de la carga. Distribución máxima de la carga 30-70% de la capacidad total.

- Posicionamiento de la carga.
- Para cable de acero simple.
- Bloqueo automático.
- Argolla de elevación grande.
- Fácil de usar.

Modelo	CMU @ 45° (kg)	CMU @ 90° (kg)	CMU @ 120° (kg)	Ø cable (mm)	Peso (kg)	Código
TC2 11	2 000	1 400	7 000	11	3	50828
TC3-13.2	3 000	2 100	1 500	13	5	50838
TC5 18	5 000	3 500	2 500	18	10	50848



Cabezal de equilibrado TE

El TE se utiliza para levantar cargas con un centro de gravedad desequilibrado mediante el uso de una sola cadena de elevación. Permite un perfecto equilibrio de la carga. Distribución de carga máxima 30-70% de la capacidad total.

- Posicionamiento de la carga.
- Para eslingas de cadena.
- Bloqueo automático.
- Argolla de elevación grande.
- Fácil de usar.

Modelo	CMU (kg)	Ø cadena (mm)	Peso (kg)	Código
TE1.6TF	1.600	7	4	50858
TE3 TE	3.000	10	11	50868
TE4.5	4.500	13	19	50878



Cabezal de equilibrado TF

El cabezal de elevación TF se utiliza para levantar cargas con un centro de gravedad desequilibrado mediante el uso de doble cable de acero. Permite un perfecto equilibrio de la carga. Una vez en posición, la abrazadera bloqueará el cable en posición durante la carga. Distribución de carga máxima 30-70% de la capacidad total.

- Posicionamiento de la carga.
- Para eslingas dobles de cable de acero.
- Bloqueo automático.
- Argolla de elevación grande.
- Fácil de usar.

Modelo	CMU @ 45° (kg)	Ø cable (mm)	Peso (kg)	Código
TF1.5	1 500	9	4	50888
TF3-13.2	3 000	13	8.5	50898
TF5-16.8	5 000	17	21.5	50908
TF10-24	10 000	24	37.5	50918
TF20-32	20 000	32	76.5	50928

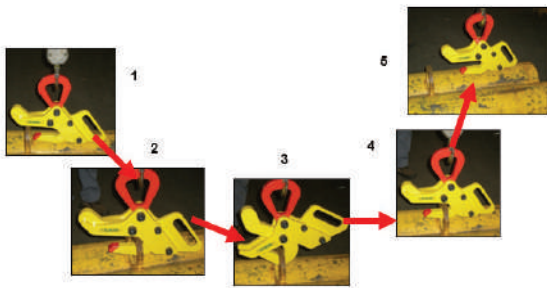
Ganchos de elevación

Gancho automático AH

Gancho de elevación totalmente automático desarrollado especialmente para la elevación de cargas inaccesibles (temperatura, altura, condiciones extremas, etc.). Con asa de serie para un fácil posicionamiento.

- Funcionamiento totalmente automático
- Máxima seguridad
- Disponible hasta 10.000 kg

Modelo	CMU (kg)	Abertura (mm)	Peso (kg)	Código
AH2-32	2.000	0-38	6	185278
AH5-40	5.000	0-47.5	16	185288
AH10-40	10.000	0-55	30	185298



abierto



cerrado

Gancho CC para contenedores

Ganchos para la elevación de contenedores por sus esquinas según la norma ISO.

- CCB: contenedor elevado por la parte superior o inferior, tracción oblicua.
- CCV: contenedor elevado por la parte superior o inferior, tracción vertical.

Modelo	CMU (kg)	Peso (kg)	Código
CCV 7.5	7.500	4	50038
CCV 12.5	12.500	5	50048
CCB 7.5	7.500	4	50058
CCB 12.5	12.500	5	50068



Gancho CR

Gancho en "C" para la elevación de bobinas y/o giro de la posición horizontal a la vertical y viceversa. Estos accesorios están equipados con una base giratoria, bloqueada durante el transporte y, por lo tanto, asegurada, que permite también el giro progresivo y regular de la carga. Un mango de trabajo facilita el posicionamiento.

Modelo	CMU (kg)	Ancho de bobina (mm)	Peso (kg)	Código
CR05 50-121	500	50-120	5.5	50078
CR1 70-140	1.000	70-140	9	50088
CR2 100-200	2.000	100-200	16	50098
CR2 160-330	2.000	160-330	31	50108



abierto



cerrado

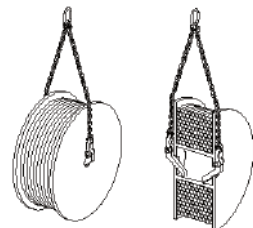


Soporte PC

Soporte adaptador con gancho de elevación con sistema de seguridad automático para carretilla elevadora. Proporciona un punto de suspensión en las carretillas elevadoras para manipular cargas.

Estos accesorios están equipados con un sistema de bloqueo en las horquillas de la carretilla elevadora que garantiza que las operaciones de elevación se realicen de forma segura.

Modelo	CMU (kg)	Anchura horquilla (mm)	Peso (kg)	Código
PC1.5 120	1.500	120	15	50528
PC3 170	3.000	170	23	50538
C125E	1.500	-	1	104999
C127E	3.200	-	2	105019



Ganchos universales T0

Adecuado para la elevación de bobinas de cable. El diámetro del agujero de la bobina debe estar entre 55 y 83 mm.

- Versión robusta.
- Aprieta automáticamente bajo carga.
- Para uso en parejas.
- Carga total máx. 13.000 kg.

Modelo	CMU (kg)	Diámetro (mm)	Peso (kg)	Código
T013	6.500	27	3	51198



Palanca LT para separación de chapas

Palanca telescópica (830-1290 mm) con cuña en el extremo para separación de chapas. La palanca está provista de un eje deslizante que permite que su extremo quede entre las placas.

Modelo	Longitud (mm)	Peso (kg)	Código
LTI-830	830-1.290	7	50278

Balancín ajustable PEM

No incluye grilletes ni ganchos. Ver pág.126



Modelo	CMU (kg)	Longitud (mm)	Código
PEM1-1000	1.000	1000	82308
PEM1-2000	1.000	2000	82318
PEM1-3000	1.000	3000	82328
PEM1-4000	1.000	4000	82338
PEM1-5000	1.000	5000	82348
PEM2-1000	2.000	1000	82358
PEM2-2000	2.000	2000	82368
PEM2-3000	2.000	3000	82378
PEM2-4000	2.000	4000	82388
PEM2-5000	2.000	5000	82398
PEM3-1000	3.000	1000	82408
PEM3-2000	3.000	2000	82418
PEM3-3000	3.000	3000	82428
PEM3-4000	3.000	4000	82438
PEM3-5000	3.000	5000	82448
PEM4-1000	4.000	1000	82458
PEM4-2000	4.000	2000	82468
PEM4-3000	4.000	3000	82478
PEM4-4000	4.000	4000	82488
PEM4-5000	4.000	5000	82498
PEM5-1000	5.000	1000	82508
PEM5-2000	5.000	2000	82518
PEM5-3000	5.000	3000	82528
PEM5-4000	5.000	4000	82538
PEM5-5000	5.000	5000	82548
PEM6-1000	6.000	1000	82558
PEM6-2000	6.000	2000	82568
PEM6-3000	6.000	3000	82578
PEM6-4000	6.000	4000	82588
PEM6-5000	6.000	5000	82598

Balancín de elevación

Gama de balancines con centro de carga fijo o ajustable con de 2 ejes pivotantes como anclajes inferiores exclusivos que permiten aplicaciones de elevación adicionales con viga y/o ejes pivotantes inferiores inclinados:

A- Elevación con ejes inferiores simétricos o asimétricos, con un ángulo máximo de 15° (hacia fuera o hacia dentro).

B- Elevación con viga inclinada a 6° con la horizontal:

- tracción vertical con ejes inferiores simétricos
- tracción lateral con ejes inferiores asimétricos

Balancín ajustable Pal-Beam™ PBM

No incluye ganchos. Ver pág. 126



Modelo	CMU (kg)	Longitud (mm)	Peso (kg)	Código
PBMA1-A	1.000	1000	33	51838
PBMA1-D	1.000	2000	52	51868
PBMA1-G	1.000	3000	72	51898
PBMB1-J	1.000	4000	141	51928
PBMA2-A	2.000	1000	33	51938
PBMB2-D	2.000	2000	80	51968
PBMB2-G	2.000	3000	110	51998
PBMC2-J	2.000	4000	167	52028
PBMB3-A	3.000	1000	50	52038
PBMB3-D	3.000	2000	80	52068
PBMC3-G	3.000	3000	131	52098
PBMD3-J	3.000	4000	202	52128
PBMC4-A	4.000	1000	60	52138
PBMC4-D	4.000	2000	80	52168
PBMD4-G	4.000	3000	160	52198
PBME4-J	4.000	4000	283	52228
PBMD5-A	5.000	1000	75	52238
PBMD5-D	5.000	2000	117	52268
PBME5-G	5.000	3000	223	52298
PBME5-J	5.000	4000	283	52328

Grilletes y ganchos

PEM - PEF - Pal Beam

CMU t	L m	Grilletes HR		Ganchos	
		PEF	PEM	PEF	PEM
1	1-5	1t		0,8t	
		<i>C036H</i> 105599		<i>C120E</i> 104979	
2	1-5	1,5t		1,5t	
		<i>C037H</i> 105609		<i>C125E</i> 104999	
3	1-4	1,5t <i>C037H</i> 105609	3,25t <i>C039H</i> 105589	1,5t <i>C125E</i>	2,5t <i>C126E</i> 105009
	4.01-5	3,25t <i>C039H</i> 105589		2,5t <i>C126E</i> 105009	
4	1-5	3,25t <i>C039H</i> 105589		2,5t <i>C126E</i> 105009	
5	1-5	3,25t <i>C039H</i> 105589	4,75t <i>C040H</i> 105619	3,2t <i>C127E</i> 105019	5,4t <i>C128E</i> 105029
		4,75t <i>C040H</i> 105619		5,4t <i>C128E</i> 105029	

CMU t	Ganchos PAL BEAM
1	<i>CRE 1.6</i> 52338
2	<i>CRE 2.5</i> 52358
3	<i>CRE 3.2</i> 52368
4	
5	

Consultar precios pág. 94



Balancín de elevación para sacos



Balancín de elevación transversal XBag para sacos

Gama de pinzas de elevación fijas en forma de X equipadas con 4 superficies de apoyo para la elevación de sacos de residuos.

Cinco orificios inferiores permiten la fijación de grilletes o ganchos a la pinza XBAG, para operaciones de elevación ocasionales. Estos orificios inferiores tienen la siguiente capacidad:

- 5 puntos de enganche para coger el saco.
- Con capacidades de 1.500 a 3.500kg
- Ancho del saco de 880 a 990 mm

Modelo	CMU (kg)	Ancho de carga (mm)	Peso (kg)	Código
XBag 1.5	1.500	880 - 990	27	54628
XBag 2.5	2.500	880 - 990	34	54638
XBag 3.5	3.500	880 - 990	40	54648



Pal-Turn

El Pal-Turn ha sido especialmente desarrollado para crear una solución para el giro y la elevación controlados de cargas pesadas y voluminosas. Las correas de inclinación son giradas por 2 discos de inclinación de circulación que son accionados eléctricamente. Adecuado para aplicaciones en fábricas de acero y maquinaria, ingeniería civil, astilleros, industria manufacturera y fundiciones. El uso de Pal-Turn™ no requiere un punto de anclaje en la carga de retorno: la carga suele estar sujeta a las correas. Cada dispositivo permite el volteo de varios tipos de cargas siempre que su capacidad lo permita y las correas disponibles sean de una longitud adecuada.

- Cargas basculantes
- A prueba de golpes
- Circulación del disco de inclinación fija o ajustable
- Disponible en versión de correa de inclinación simple (mono)
- Funcionamiento eléctrico
- Capacidad desde 0,5 toneladas hasta 100 toneladas

Importante:

La carga debe mantener su forma en todo momento durante el movimiento de volteo.

Asesoramiento personalizado:

Cada carga tiene unas dimensiones únicas, un peso específico y una posición del centro de gravedad. El Pal-Turn™ se fabrica en función de estas características y de los requisitos del cliente.

Opciones:

- Poleas de cadena para cargas de alta temperatura (> 80°C)
- Modelo autónomo (con batería)
- Control por radio con o sin validación por infrarrojos
- Motorización de dos velocidades
- Inversor de frecuencia
- Puntos de elevación adicionales, gancho inferior retráctil
- Correas (cerradas o con apertura) ajustadas a la carga, con protección de poliuretano revestidas por 1 ó 2 lados.
- Clase de protección IP55 o superior
- Diseño según otra clase FEM



Pal-Turn™ 500kg

Configuración estándar:

- Con botonera, de una velocidad
- Clase de protección IP54
- Diseño según FEM A5, velocidad de elevación 30 m/min.
- CMU 500kg en 400V o 230V

Modelo	Código
500kg - 400V	211968
500kg - 230V	211978



Balancín ajustable H

Balancín ajustable PHM

Los balancines en H ajustables PHM, se pueden utilizar siempre que haya que mover cargas pesadas y voluminosas como maquinaria, barcos, vehículos, estructuras, etc.

Están equipados con 4 anclajes inferiores y son ajustables en todas las direcciones.

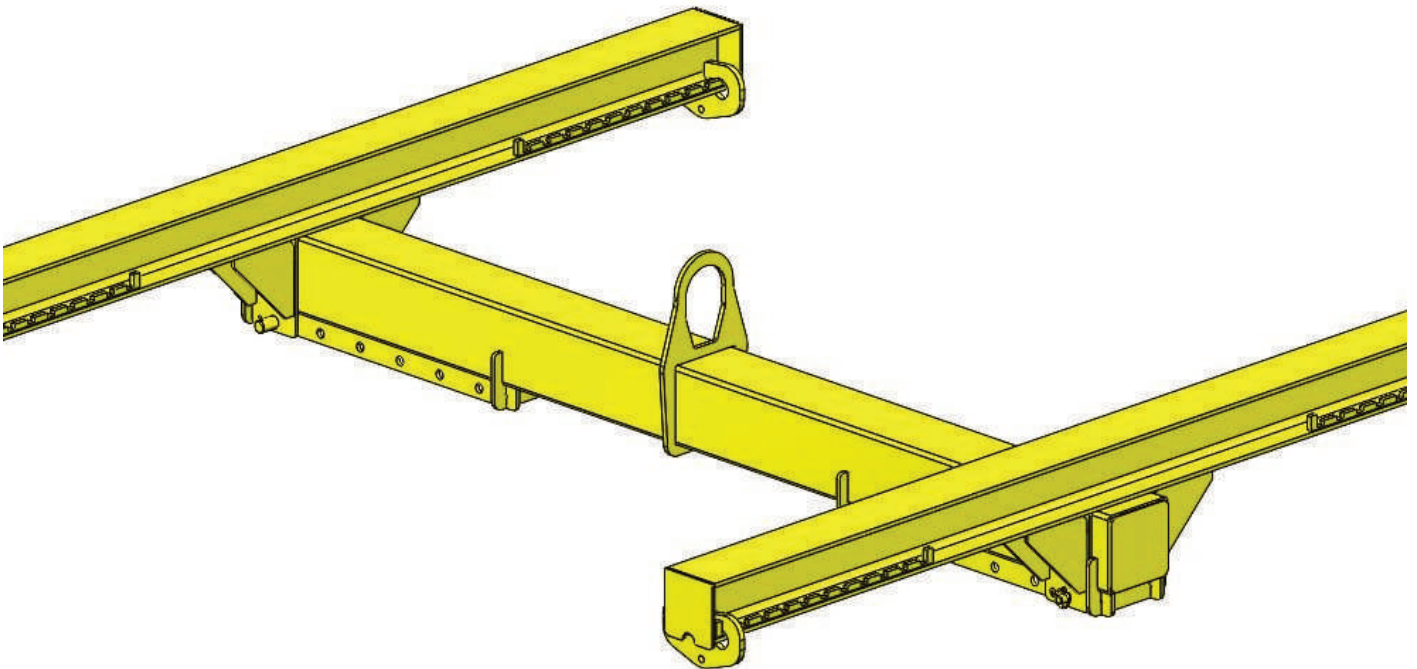
Pueden adaptarse a las dimensiones de la carga y a las posiciones del centro de gravedad, y utilizarlos para diversas cargas.

1 tonelada

Modelo	Longitud (m)	Anchura (m)	Peso (kg)	Código
PHM 1t - L1 - W1	1 - 0.4	1 - 0.4	75	219728
PHM 1t - L2 - W1	2 - 1	1 - 0.4	92	219738
PHM 1t - L2 - W2	2 - 1	2 - 1	128	219748
PHM 1t - L3 - W1	3 - 1	1 - 0.4	121	219758
PHM 1t - L3 - W2	3 - 1	2 - 1	178	219768
PHM 1t - L4 - W1	4 - 2	1 - 0.4	165	219778
PHM 1t - L4 - W2	4 - 2	2 - 1	204	219788
PHM 1t - L5 - W1	5 - 2	1 - 0.4	216	219798
PHM 1t - L5 - W2	5 - 2	2 - 1	254	219808

2 toneladas

Modelo	Longitud (m)	Anchura (m)	Peso (kg)	Código
PHM 2t - L1 - W1	1 - 0.4	1 - 0.4	79	219818
PHM 2t - L2 - W1	2 - 1	1 - 0.4	118	219828
PHM 2t - L2 - W2	2 - 1	2 - 1	170	219838
PHM 2t - L3 - W1	3 - 1	1 - 0.4	158	219848
PHM 2t - L3 - W2	3 - 1	2 - 1	219	219858
PHM 2t - L4 - W1	4 - 2	1 - 0.4	211	219868
PHM 2t - L4 - W2	4 - 2	2 - 1	270	219878
PHM 2t - L5 - W1	5 - 2	1 - 0.4	270	219888
PHM 2t - L5 - W2	5 - 2	2 - 1	355	219898



Balancín ajustable H

3 toneladas

Modelo	Longitud (m)	Anchura (m)	Peso (kg)	Código
PHM 3t - L1 - W1	1 - 0.4	1 - 0.4	89	219908
PHM 3t - L2 - W1	2 - 1	1 - 0.4	134	219918
PHM 3t - L2 - W2	2 - 1	2 - 1	248	219928
PHM 3t - L3 - W1	3 - 1	1 - 0.4	194	219938
PHM 3t - L3 - W2	3 - 1	2 - 1	313	219948
PHM 3t - L4 - W1	4 - 2	1 - 0.4	280	219958
PHM 3t - L4 - W2	4 - 2	2 - 1	409	219968
PHM 3t - L5 - W1	5 - 2	1 - 0.4	332	219978
PHM 3t - L5 - W2	5 - 2	2 - 1	461	219988

4 toneladas

Modelo	Longitud (m)	Anchura (m)	Peso (kg)	Código
PHM 4t - L1 - W1	1 - 0.4	1 - 0.4	109	219998
PHM 4t - L2 - W1	2 - 1	1 - 0.4	148	220008
PHM 4t - L2 - W2	2 - 1	2 - 1	262	220018
PHM 4t - L3 - W1	3 - 1	1 - 0.4	244	220028
PHM 4t - L3 - W2	3 - 1	2 - 1	364	220038
PHM 4t - L4 - W1	4 - 2	1 - 0.4	284	220048
PHM 4t - L4 - W2	4 - 2	2 - 1	413	220058
PHM 4t - L5 - W1	5 - 2	1 - 0.4	400	220068
PHM 4t - L5 - W2	5 - 2	2 - 1	526	220078

5 toneladas

Modelo	Longitud (m)	Anchura (m)	Peso (kg)	Código
PHM 5t - L1 - W1	1 - 0.4	1 - 0.4	117	220088
PHM 5t - L2 - W1	2 - 1	1 - 0.4	175	220098
PHM 5t - L2 - W2	2 - 1	2 - 1	285	220108
PHM 5t - L3 - W1	3 - 1	1 - 0.4	252	220118
PHM 5t - L3 - W2	3 - 1	2 - 1	372	220128
PHM 5t - L4 - W1	4 - 2	1 - 0.4	348	220138
PHM 5t - L4 - W2	4 - 2	2 - 1	473	220148
PHM 5t - L5 - W1	5 - 2	1 - 0.4	408	220158
PHM 5t - L5 - W2	5 - 2	2 - 1	534	220168

6 toneladas

Modelo	Longitud (m)	Anchura (m)	Peso (kg)	Código
PHM 6t - L1 - W1	1 - 0.4	1 - 0.4	161	220178
PHM 6t - L2 - W1	2 - 1	1 - 0.4	185	220188
PHM 6t - L2 - W2	2 - 1	2 - 1	355	220198
PHM 6t - L3 - W1	3 - 1	1 - 0.4	288	220208
PHM 6t - L3 - W2	3 - 1	2 - 1	409	220218
PHM 6t - L4 - W1	4 - 2	1 - 0.4	352	220228
PHM 6t - L4 - W2	4 - 2	2 - 1	506	220238
PHM 6t - L5 - W1	5 - 2	1 - 0.4	539	220248
PHM 6t - L5 - W2	5 - 2	2 - 1	660	220258

Balancín ajustable H

8 toneladas

Modelo	Longitud (m)	Anchura (m)	Peso (kg)	Código
PHM 8t - L1 - W1	1 - 0.4	1 - 0.4	185	220268
PHM 8t - L2 - W1	2 - 1	1 - 0.4	262	220278
PHM 8t - L2 - W2	2 - 1	2 - 1	380	220288
PHM 8t - L3 - W1	3 - 1	1 - 0.4	349	220298
PHM 8t - L3 - W2	3 - 1	2 - 1	499	220308
PHM 8t - L4 - W1	4 - 2	1 - 0.4	483	220318
PHM 8t - L4 - W2	4 - 2	2 - 1	607	220328
PHM 8t - L5 - W1	5 - 2	1 - 0.4	654	220338
PHM 8t - L5 - W2	5 - 2	2 - 1	805	220348

10 toneladas

Modelo	Longitud (m)	Anchura (m)	Peso (kg)	Código
PHM 10t - L1 - W1	1 - 0.4	1 - 0.4	207	220358
PHM 10t - L2 - W1	2 - 1	1 - 0.4	303	220368
PHM 10t - L2 - W2	2 - 1	2 - 1	467	220378
PHM 10t - L3 - W1	3 - 1	1 - 0.4	419	220388
PHM 10t - L3 - W2	3 - 1	2 - 1	629	220398
PHM 10t - L4 - W1	4 - 2	1 - 0.4	569	220408
PHM 10t - L4 - W2	4 - 2	2 - 1	734	220418
PHM 10t - L5 - W1	5 - 2	1 - 0.4	758	220428
PHM 10t - L5 - W2	5 - 2	2 - 1	924	220438

Hydrofor™ - gato hidráulico

El Hydrofor™ es un gato hidráulico monobloque con estribo de elevación. Los gatos hidráulicos Hydrofor™ son ligeros en peso y permiten un fácil transporte y manejo. Es un gato versátil.

- De 5000kg a 25000kg
- Funcionalidad vertical y horizontal
- Capacidad de elevación total en la cabeza o en los pies
- El dispositivo de límite de presión previene la sobrecarga para una operación segura
- Válvula de descarga de tornillo para un descenso fácil y controlado
- Giro de 360 grados para facilitar su posicionamiento. El mango gira 180 grados



Modelo	CMU (t)	a (mm)	b (mm)	c (mm)	d (mm)	e (mm)	f (mm)	g (mm)	Peso (kg)	Esfuerzo máx. del manivela (N)	Código
Hydrofor™ 5 t	5	368 - 573	745	140	213	Ø93	25	205	20	450	243269
Hydrofor™ 10 t	10	420 - 650	745	170	205	Ø103	30	230	28	500	243279
Hydrofor™ 25 t	25	505 - 720	1305	210	420	155 x 155	58	215	109	450	79909

Top™ - gato de cremallera

Manipulación de cargas pesadas hasta 390 mm de elevación.

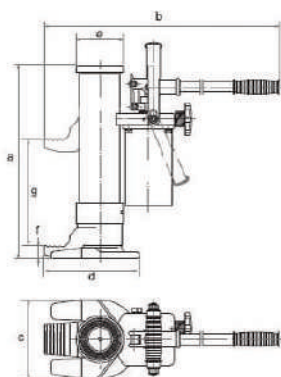
Robusto y sin mantenimiento, este tipo de gato se adapta completamente al lugar de trabajo.

- El gato mecánico Top™ se acciona mediante una palanca.
- El ascenso se controla mediante una manivela que opera sobre la rueda dentada con un doble cierre de seguridad, proporcionando mayor seguridad al gato.
- El descenso se realiza mediante el movimiento inverso de la manivela, reteniendo la carga por discos de fricción. La carga puede elevarse por la cabeza del gato o por la pata de elevación.
- Se puede utilizar en un espacio limitado

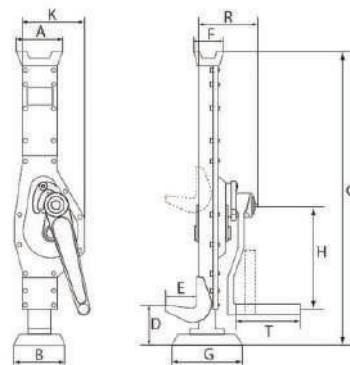


Modelo	CMU (t)	Altura de elevación (mm)	Esfuerzo max. del mango (daN)	A (mm)	B (mm)	C (mm)	D (mm)	E (mm)	F (mm)	G (mm)	H (mm)	K (mm)	R (mm)	T (mm)	Peso (kg)	Precio
Top™ BT1,5	1,5	300	30	81	100	600	70	55	46	110	225	147	119	113	18	196478
Top™ BT3	3	355	35	83	130	735	70	60	45	138	249	168	129	130	20	196488
Top™ BT5	5	345	40	108	140	735	80	71	68	170	249	190	146	130	28	196498
Top™ BT10	10	390	58	124	140	800	100	86	76	170	300	250	168	239	46	196508

Dimensiones



Hydrofor™



Top™

Pioneer™ transpaleta manual

Transpaleta manual para el transporte de mercancías paletizadas en almacenes, tiendas o instalaciones industriales.



- CMU 2.500 kg
- Chasis y horquillas robustos fabricados en acero
- Bomba hidráulica de alto rendimiento
- Descenso controlado de la carga. Funcionamiento en 3 posiciones
- Volantes de poliuretano, nylon o caucho. Rodillos de carga de poliuretano o nylon

Modelo	Código
Transpaleta manual Pioneer™ 2,5t	99829

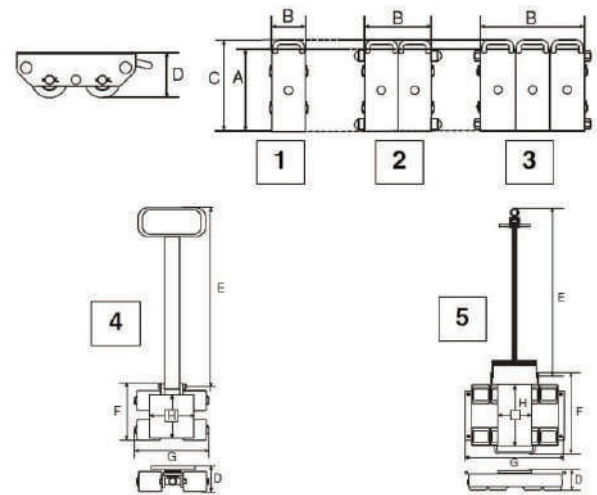
*Código 043382, pack de 6 unidades de transpaletas (sin montar). Precio a consultar.

CMU	Longitud total	Ancho total	Altura total	Longitud de horquilla	Ancho de horquilla	Distancia entre horquillas	Mín. altura de elevación	Máx. altura de elevación	Peso total	Dim. ruedas frontales	Dim. ruedas dirección
(kg)	(mm)	(mm)	(mm)	(mm)	(mm)	(mm)	(mm)	(mm)	(kg)	(mm)	(mm)
2500	1530	540	1250	1150	160	220	85	200	65	ø80x70	ø200x50

Pakrol™ tanquetas y carros guía

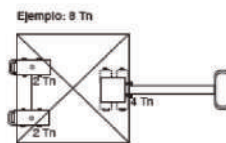
Las tanqueta y carros guía pueden utilizarse en combinación para mover cargas de 2.000 kg a 20.000 kg.

- Construcción robusta
- Un sistema modular para dirigir y mover cargas
- Los patines para carros tienen plataformas giratorias
- Se pueden unir para aumentar la capacidad
- Rodillos de nylon o poliuretano con rodamientos de bolas
- La carga puede ser arrastrada y dirigida por la barra de tracción
- El suelo debe ser completamente liso y plano para poder mover las cargas.



Combinaciones óptimas de carga

Carga total (Tn)	Carru guía (Tn)	Tanquetas
8	4	2 x 2 Tn
12	4	2 x 4 Tn
14	6	2 x 4 Tn
18	6	2 x 6 Tn
20	8	2 x 6 Tn



Modelo	CMU (t)	A	B	C	D	E	F	G	H	Peso (kg)	Código
Tanqueta 2t NY	2	270	106	308	110	-	-	-	-	5	50149
Tanqueta 4t NY	4	270	232	308	110	-	-	-	-	11	50159
Tanqueta 6t NY	6	270	348	308	110	-	-	-	-	25	50169
Tanqueta 2t PU	2	270	106	308	110	-	-	-	-	5	55549
Tanqueta 4t PU	4	270	232	308	110	-	-	-	-	11	55559
Tanqueta 6t PU	6	270	348	308	110	-	-	-	-	25	55569
Carro 4t NY	4	-	-	-	110	940	230	297	145 x 180	14	50179
Carro 8t NY	8	-	-	-	110	1200	530	640	400 x 220	50	50189
Carro 4t PU	4	-	-	-	110	940	230	297	145 x 180	14	55579
Carro 8t PU	8	-	-	-	110	1200	530	640	400 x 220	50	50199
Barra de enlace de 2, 4 y 6 t (longitud 1200 mm)	-	-	-	-	-	-	-	-	-	-	74517

Tanquetas con rodamientos para grandes cargas

Modelo	Tipo	CMU
Apoyo giratorio con timón	423230	
Apoyo giratorio con timón	423240	
Apoyo giratorio con timón	428000	
Apoyo giratorio con timón	428010	

*Longitud del timón 880 mm



Modelo	Tipo	CMU
Riostra para las tanquetas	40598	
Riostra para las tanquetas	40608	
Riostra para las tanquetas	40618	
Riostra para las tanquetas		

*Accesorio indispensable para el uso combinado de timón y tanqueta.



Modelo	Tipo	CMU
Ø 18 mm	55809	
Ø 24 mm	55819	
Ø 30 mm	55829	
Ø 42 mm	55839	

*Bajo demanda. Están disponibles tanquetas de hasta 80 Tn



Kit completo: doble timón, 4 tanquetas, 2 perfiles de unión y caja metálica

Modelo	Tipo	CMU	Grosor útil (mm)	Peso (kg)	Código
Kit completo	I	20 t	108	48	55859
Kit completo	II	30 t	117	56	55869
Kit completo	III	60 t	140	90	55879

*Por seguridad la CMU está calculada para las peores condiciones de uso. Con dos tanquetas se debe soportar toda la carga.



MODELOS ESPECIALES BAJO DEMANDA. Consultar precio y disponibilidad.



Modelo C, C-H



Modelo B, B-H



Modelo A, A-H



Modelo AS-H, AS-H50 Cr V4



Modelo AM-H, AM-H50 Cr V4



Modelo ZAS-H, ZAS-H50 Cr V4



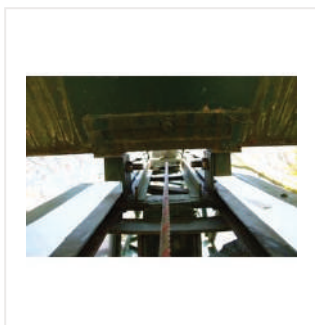
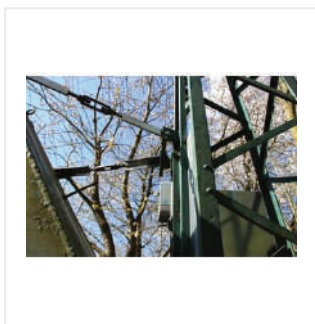
Modelo FR



Modelo FR



Dispositivo anticaídas - sólo material -



Cuando se sube o baja material, puede ser importante agregar un dispositivo de seguridad secundario para asegurarse de que la carga no pueda caer en caso de incidente. Por ejemplo, cuando la carga que cae podría poner en peligro a personas cercanas a la maniobra. También cuando la carga o el área debajo de la carga tiene un valor significativo y requiere protección.

Nuestra gama de anticaídas para carga material consta de 3 tipos diferentes de dispositivos que funcionan todos sobre la base del mismo principio. La carga está conectada al anticaídas mediante un cable de acero. Si el cable o sistema de elevación principal experimenta un mal funcionamiento y la carga cae, el dispositivo anticaídas detectará el aumento de la velocidad del cable y detendrá inmediatamente la caída de la carga.

Blocstop™

Nuestra probada solución Blocstop puede funcionar con una longitud ilimitada de cable mientras el Blocstop está sujeto a una estructura de soporte.

Blocmat™ S y SI

Blocmat S y SI ofrecen almacenamiento de cable con una capacidad máxima de hasta 25 m, que se almacena automáticamente en un enrollador integrado. La versión S o SI debe instalarse de forma permanente en el techo o en el suelo.

Blocmat™ TSD

El Blocmat TSD es un anticaídas que se puede mover fácilmente de un lugar a otro. Todo lo que se necesita para instalar el Blocmat TSD es un punto de fijación o gancho con 4 veces la capacidad del anticaídas.

	Blocstop	Blocmat S and SI	Blocmat TSD
Load capacity	350-3000 kg	500-1000 kg	250 kg
Triggering speed	20,30,40,60 m/min	30 m/min	35 m/min
Daily check	✓	✓	✓
Unlimited wire rope	✓	-	-
Wire rope storage	-	✓	✓
Fastening interface needed	✓	✓	✓
Reset after actuation*	✓	✓	
Integrated pretension of wire rope	-	✓	✓
Sheaving/reaving possibility	✓	-	-
Electrical connectivity to the lifting equipment	✓	-	-
Shock absorber (limits to 6.5 kN)	-	-	✓

Dispositivo anticaídas - sólo material -

Anticaídas Blocstop™ BSO

Sólo material



Un sistema de seguridad adicional de acuerdo con EN 1808 es obligatorio en aplicaciones de elevación de personas. Sin embargo, el Blocstop BSO se puede utilizar en muchas otras áreas como un anticaídas para el transporte de material (es decir, apertura y cierre de una puerta de garaje, elevación de carga de material valioso, protección de una superficie sensible del suelo debajo de la carga ...)

Características Blocstop BSO:

- Muy robusto y duradero
- Pequeño, ligero y compacto
- Función de prueba manual
- Capacidad hasta 3000 kg
- Cumple con la Directiva de máquinas 2006/42/CE

Modelo	Velocidad (m/min)	Ø cable (mm)	CMU (kg)	Descripción	Peso (kg)	Código
BSO 510	30	6	350	-	4,3	291849
BSO 510E	30	6	350	Con final de carrera y cable de 2 m provisto de conector para conexión tirak™.	4,3	291859
BSO 510E	30	6	350	Con final de carrera y cable de 2 m provisto de prensaestopas para la conexión tirak™.	4,3	296369
BSO 1004	40	8	600	-	6,5	291889
BSO 1004E	40	8	600	Con final de carrera y cable de 2 m provisto de enchufe para la conexión tirak™.	6,5	291899
BSO 1004E	40	8	600	Con final de carrera y cable de 2 m provisto de prensaestopas para la conexión tirak™.	6,5	296429
BSO 1026	60	9	600	-	6,5	291969
BSO 1026E	60	9	600	Con final de carrera y cable de 2 m provisto de conector para conexión tirak™	6,5	291979
BSO 1026E	60	9	600	Con final de carrera y cable de 2m provisto de prensaestopas para conexión tirak™.	6,5	296469
BSO 1024	40	9	800	-	6,5	291909
BSO 1024E	40	9	800	Con final de carrera y cable de 2m provisto de clavija para conexión tirak™	6,5	291919
BSO 1024E	40	9	800	Con final de carrera y cable de 2 m provisto de prensaestopas para la conexión tirak™.	6,5	296439
BSO 1022	20	9	1.000	-	6,5	291729
BSO 1022E	20	9	1.000	Con final de carrera y cable de 2 m provisto de clavija para conexión tirak™.	6,5	291739
BSO 1022E	20	9	1.000	Con final de carrera y cable de 2 m provisto de clavija para conexión tirak™.	6,5	296399

Anticaídas Blocstop™ BSO

Sólo material

Modelo	Velocidad (m/min)	Ø cable (mm)	CMU (kg)	Descripción	Peso (kg)	Código
BSO 1022EFA	20	9	1.000	Con mando a distancia del BSO	6,5	291749
BSO 1020	30	9	1.000	-	6,5	291869
BSO 1020E	30	9	1.000	Con final de carrera y cable de 2 m provisto de prensaestopas para la conexión tirak™.	6,5	296419
BSO 1020E	30	9	1.000	Con final de carrera y cable de 2 m provisto de prensaestopas para la conexión tirak™.	6,5	291879
BSO 1034	40	10	1.000	-	6,5	291929
BSO 1034E	40	10	1.000	Con final de carrera y cable de 2 m provisto de clavija para conexión tirak™.	6,5	291939
BSO 1034E	40	10	1.000	Con final de carrera y cable de 2 m provisto de prensaestopas para la conexión tirak™.	6,5	296449
BSO 1032	20	10	1.200	-	6,5	291759
BSO 1032E	20	10	1.200	Con final de carrera y cable de 2 m provisto de clavija para conexión tirak™.	6,5	291769
BSO 1032E	20	10	1.200	Con final de carrera y cable de 2 m provisto de prensaestopas para la conexión tirak™.	6,5	296409
BSO 1032EFA	20	10	1.200	Con mando a distancia del BSO	6,5	291779
BSO 1044	40	11	1.200	-	6,5	291949
BSO 1044E	40	11	1.200	Con final de carrera y cable de 2 m provisto de prensaestopas para la conexión tirak™.	6,5	291959
BSO 1044E	40	11	1.200	Con final de carrera y cable de 2 m provisto de clavija para conexión tirak™.	6,5	296459
	20	11	1.200	with remote triggering of the BSO	6,5	283969
BSO 2552	20	14	2.500	-	14	291819
BSO 2552E	20	14	2.500	Con final de carrera y cable de 2 m provisto de clavija para conexión tirak™.	14	291829
BSO 2552E	20	14	2.500	Con final de carrera y cable de 2 m provisto de prensaestopas para la conexión tirak™	14	296499
BSO 2552EFA	20	14	2.500	Con mando a distancia del BSO	14	291839
BSO 3060	30	16	3.000	-	14	291989
BSO 3060E	30	16	3.000	Con final de carrera y cable de 2 m provisto de clavija para conexión tirak™.	14	291999
BSO 3060E	30	16	3.000	Con final de carrera y cable de 2 m provisto de prensaestopas para la conexión tirak™.	14	296509

Kits soporte para montaje para BSO y contrapeso

Modelo	Código
Kit soporte para BSO 510 - 1044	42517
Kit soporte para BSO 2050 - 3060	198247



* Contrapeso 5kg código 156025 - Consultar

Dispositivo anticaídas - sólo material -

Blocmat anticaídas para cargas

Blocmat S y SI

Gama anticaídas para asegurar cargas suspendidas. En caso de caída de la carga, Blocmat la aguantará en suspensión. El Blocmat es un dispositivo automático anticaídas de cable con enrollador de tambor integrado.

Es fácil realizar una prueba de funcionamiento y liberar y reajustar manualmente el dispositivo de protección de cargas. Después de la activación, liberación y reinicio, el sistema puede volver a utilizarse inmediatamente.

Modelos disponibles:

- S - Montaje en techo
- SI - Montaje en el suelo (a utilizar con polea adicional)
- Caída muy limitada (<100 mm)
- Enrollado automático de cable.
- Muy robusto y duradero.
- Fácil de usar.
- Función de prueba manual.
- Capacidad disponible: 500, 800 y 1.000 kg.
- Longitud de cable: De 8 hasta 25 m.
- Cumple con la Directiva de máquinas 2006/42/CE.



Modelo	CMU (kg)	Longitud de cable (m)	Ø Cable (mm)	Peso (kg)	Código
Blocmat™ S 500 kg / 15 m.	500	15	6.5	29	47329
Blocmat™ S 500 kg / 20 m	500	20	6.5	38	47339
Blocmat™ S 500 kg / 25 m	500	25	6.5	40	47349
Blocmat™ S 800 kg / 10 m	800	10	8.4	35	47359
Blocmat™ S 800 kg / 20 m	800	20	8.4	43	47369
Blocmat™ S 1000 kg / 8 m	1.000	8	9.5	33	47379
Blocmat™ S 1000 kg / 12 m	1.000	12	9.5	39	47389
Blocmat™ S 1000 kg / 25 m	1.000	25	9.5	46	75399
Blocmat™ SI 500 kg / 15 m	500	15	6.5	28	47269
Blocmat™ SI 500 kg / 25 m	500	25	6.5	39	47279
Blocmat™ SI 800 kg / 15 m	800	15	8.4	36	47289
Blocmat™ SI 800 kg / 25 m	800	25	8.4	42	47299
Blocmat™ SI 1000 kg / 10 m	1.000	10	9.5	29	47309
Blocmat™ SI 1000 kg / 25 m	1.000	25	9.5	44	47319

Dispositivo anticaídas - sólo material -

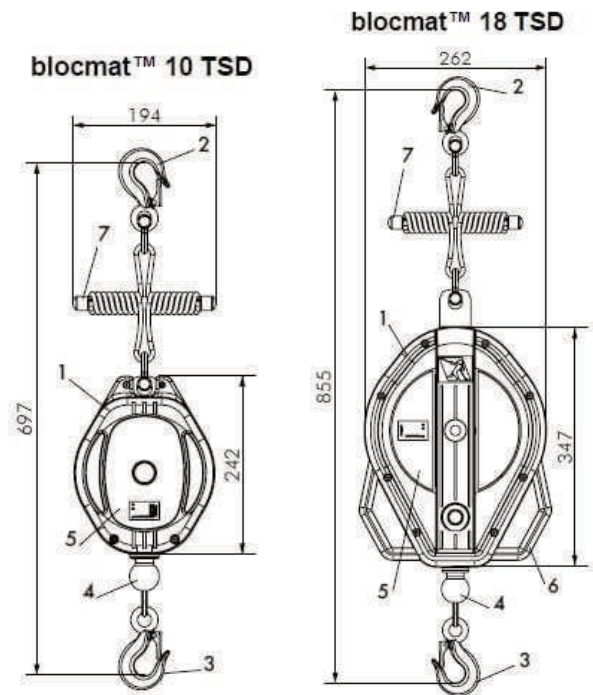
Blocmat™ TSD

El dispositivo retráctil Blocmat TSD, está equipado con el nuevo sistema TSD (Top System Dissipator). El sistema TSD garantiza una caída no violenta con una fuerza de menos de 650 daN incluso si la carga cae cuando el cable está completamente desenrollado.

Las principales ventajas de utilizar el Blocmat TSD son:

- Integración del sistema TSD en la parte superior del dispositivo.
- Un muy buen agarre para el transporte y la instalación.
- Mantenimiento simplificado debido a su diseño optimizado.
- Ganchos de suspensión de 1T con cierre de seguridad.
- Ciclos de uso: 10.000.
- Longitud de cable: 10 y 18 m.
- Norma: Directiva de máquinas 2006/42/CE.

Modelo	CMU (kg)	Dimensiones (mm)	Longitud Cable (m)	Ø cable (mm)	Peso (kg)	Código
Blocmat™ 10 TSD con gancho	250	697 x 194 x 95	10	4,9	5,9	279479
Blocmat™ 18 TSD con gancho	250	855 x 262 x 110	18	5	9,6	279489



1. Carcasa
2. Gancho de suspensión
3. Gancho de carga
4. Tope final
5. Etiqueta de identificación
6. Asas
7. Absorbedor

Medida y Control





Dynafor™ Dinamómetros para control de cargas

Página 141–151

Dynasafe™ Limitadores de carga mecánicos

Página 152–152

Dynasafe™ Limitadores de carga electrónicos

Página 153–157

Dynarope™ Tensiómetros

Página 158–159

Placas testigo y Dynaplug™

Página 160–160

Dinamómetros Dynafor

Una amplia gama

	Handifor	Dynascale	Dynafor Industrial	Dynafor Pro	Dynafor Expert
Precisión	±0,5%	±0,5%	±0,3 %	±0,2 %	±0,1 %
Capacidad	20 kg a 200 kg	1 t a 12,5 t	1 t a 20 t	1 t a 250 t	0,5 t a 10 t
Funciones	Tara, retención de pico, cambio de unidades (kg, daN, lbs)	Tara, retención de pico, cambio de unidades (kg, daN, lbs)	Tara, retención de pico, cambio de unidades (kg, daN, lbs)	Tara, retención de pico, cambio de unidades (kg, t, US ton, daN, lbs), alarmas ajustables, almacenamiento de datos, lecturas múltiples	
Pantalla	Pantalla integrada a la célula de carga con dígitos de 14 mm	Pantalla integrada a la célula de carga con dígitos de 30 mm	Pantalla integrada a la célula de carga con dígitos de 18 mm	Múltiples opciones de visualización: <ul style="list-style-type: none"> Lectura múltiple de células de carga en la pantalla HHD, alcance inalámbrico de hasta 400 m Lectura múltiple de células de carga en el smartphone mediante la aplicación gratuita compatible con dispositivos Android e iOS 	
					
Duración batería	Hasta 100 h	Hasta 50h	Hasta 300 h	Hasta 1 000 h	
Grado protec.IP	IP40	IP54	IP65	IP65 de serie, IP67 disponible (opción)	IP65 de serie, IP67 disponible (opción)
Accesorios elevación	No	Compatible con grilletes y ganchos de seguridad	Compatible con grilletes	Compatible con grilletes	Compatible con grilletes y ganchos de seguridad
Aplicaciones	<ul style="list-style-type: none"> Pesaje manual 	<ul style="list-style-type: none"> Pesaje aéreo Aplicaciones de seguridad y elevación Controles de calidad Logística 	<ul style="list-style-type: none"> Pesaje aéreo Pruebas de medición de fuerzas Aplicaciones de remolque Aplicaciones de seguridad y elevación 	<ul style="list-style-type: none"> Pesaje aéreo Pruebas de medición de fuerzas Aplicaciones de remolque Aplicaciones de seguridad y elevación Proyectos de I+D Equilibrio de cargas Control de la carga en equipos de elevación 	<ul style="list-style-type: none"> Pesaje aéreo Pruebas de medición de fuerzas Aplicaciones de remolque Aplicaciones de seguridad y elevación Proyectos de I+D Equilibrio de cargas Control de la carga en equipos de elevación





Pesador digital

El Handifor es un cómodo indicador de carga electrónico para medir pesos pequeños, de forma rápida y sencilla.

Especificaciones:

- Pantalla LCD de 5 dígitos, 14 mm.
- Factor de seguridad: al menos 4 veces la CMU.
- Precisión: 0,5% del rango de medición.
- Unidades: kg, daN, lbs.
- Clase de protección: IP40.
- Temperatura de funcionamiento: -10 a +50 °C.
- Conforme con: CEM2004/108/C.

Modelo	CMU (kg)	Precisión (kg)	Resolución (kg)	Peso (kg)	Código
Handifor 20	20	±0.1	0.1	0.5	199919
Handifor 50	50	±0.25	0.2	0.5	199929
Handifor 100	100	±0.5	0.2	0.6	199939
Handifor™ 200	200	±1	0.5	0.9	199949

La entrega incluye el Handifor, el gancho en S y el mosquetón, el manual de uso y la declaración de conformidad. Se entrega en un embalaje de cartón resistente.



Gancho pesador

Con una pantalla integrada, el gancho pesador de la serie Dynascale proporciona una gran visibilidad, con una precisión del 0,5%.

Especificaciones:

- Rango de capacidad desde 1t hasta 12,5t
- Pantalla LCD de 5 dígitos de 30 mm de altura
- Precisión del 0,5% de la escala completa
- Parada automática ajustada a 20 min (puede suprimirse en opción)
- Múltiples funciones integradas (encendido, tara, retención de picos, cambio de unidades)
- Unidades (kg, lbs, daN)
- Grado de protección IP54
- Código QR en el lateral que conduce a la documentación técnica y a la trazabilidad en todo momento.
- Sustituye al anterior MWX de nuestra gama



Modelo	CMU (t)	Precisión (kg)	Resolución (kg)	Peso (kg)	Código
Dynascale 1t	1	±3	1	3.5	299089
Dynascale 3.2t	3.2	±9.6	2	3.6	299099
Dynascale 6.5t	6.5	±18.9	5	6.3	299109
Dynascale 12.5t	12.5	±37.5	10	15.8	299119
Mando a distancia de infrarrojos	-	-	-	-	299319
Opción : eliminación para automática 20min	-	-	-	-	281097

La entrega incluye la Dynascale, un mando a distancia infrarrojo, 2 grilletes, su manual de uso, su informe de calibración y su declaración de conformidad. Se suministra en un maletín de plástico con acolchado de espuma protectora. Los pesos arriba indicados incluyen los grilletes.

Gancho de ojo

Modelo	Código
Gancho de ojo 1t-3.2t	299289
Gancho de ojo 1t-3.2t	299299
Gancho de ojo 12.5t	299309



Ganchos giratorios

Modelo	Código
Gancho giratorio 1t-3.2t	40977
Gancho giratorio 6,3-6,5t	105567
Gancho giratorio 12.5t-15t	113227
Gancho giratorio 20t	105587





Pesador con pantalla integrada

Con una pantalla integrada, la serie Dynafor Industrial de indicadores de carga ofrece un gran valor, con una precisión del 0,3%.

Especificaciones:

- Parada automática: 20 min sin variación de carga.
- Precisión $\pm 0,3\%$ de rango de medición.
- Unidades: kg, t, daN, kN, Lbs, ton (US)
- Funciones: Tara, carga máxima.
- Rango de 1 a 20 t
- Pantalla LCD incorporada, dígitos de 17,8 mm
- Autonomía de 350 h (2 x "AAA")
- Indicación del estado de descarga de la batería.
- Compatible con varios accesorios de elevación.
- IP 65.
- Incorpora código QR para la trazabilidad del dispositivo.

Model	CMU (t)	Precisión (kg)	Resolución (kg)	Peso (kg)	Código
Dynafor Industrial 1 t	1	± 3	1	0.75	260889
Dynafor Industrial 3,2 t	3.2	± 9.6	2	0.93	260899
Dynafor Industrial 6,3 t	6.3	± 18.9	5	1.44	260909
Dynafor Industrial 12,5 t	12.5	± 37.5	10	3.22	260919
Dynafor Industrial 20 t	20	± 60	20	4.95	260929
Opción : eliminación para automática 20min	-	-	-	-	281097

La entrega incluye el Dynafor Industrial, su manual de usuario, su informe de calibración y su declaración de conformidad. Se suministra en un estuche de plástico con relleno de espuma protectora.



Grilletes

Modelo	Código
Grillete curvo 0.5t-3.2t	47916
Grillete curvo 5t-6.5t	47926
Grillete curvo 10t-12.5t	47936
Grillete curvo 20t-25t	47946



Ganchos orientables

Modelo	Código
Gancho giratorio 1t-3.2t	40977
Gancho giratorio 6,3-6,5t	105567
Gancho giratorio 12,5t-15t	113227
Gancho giratorio 20t	105587

Dynafor Pro

Dinamómetro industrial con conexión inalámbrica



El Dynafor Pro es la última versión de un dinamómetro digital inalámbrico versátil y robusto, que se utiliza en varias aplicaciones de medición de fuerza y pesaje.

Especificaciones:

- Rango de capacidad desde 1 t hasta 250 t
- Conjunto de chips de radiofrecuencia de 2,4 GHz para un alcance inalámbrico de hasta 400 m con la pantalla Dynafor HHD, pantallas grandes AL63, DMU y accesorios de software
- Chipset Bluetooth para una conexión a cualquier dispositivo inteligente (smartphone o tableta) equipado con nuestra aplicación gratuita Dynafor en iOS o Android para un alcance inalámbrico de hasta 30 m
- Disponible de Bluetooth y radiofrecuencia de 2,4 GHz
- Precisión del 0,2% de la escala completa
- Funciona con 3 pilas AA
- IP 65

Modelo	CMU (t)	Precisión (kg)	Resolución (kg)	Peso (kg)	Código
Dynafor Pro 1 t	1	±2	0,2	0.7	293369
Dynafor Pro 3,2 t	3.2	±6,4	0,5	0.86	293379
Dynafor Pro 6,5 t	6.5	±13	1	1.6	293389
Dynafor Pro 15 t	15	±30	5	3.66	293399
Dynafor Pro 25 t	25	±50	10	5.33	293409
Dynafor Pro 50 t	50	±100	20	11.45	293419
Dynafor Pro 100 t	100	±200	50	27.48	293429
Dynafor Pro 250 t	250	±500	100	97.98	293439
Opción - IP 67	-	-	-	-	281077
Opción - Calibración ISO 376: 0.5t a 10t	-	-	-	-	109407
Opción - Calibración ISO 376: 10T to 50T	-	-	-	-	109417

La entrega incluye el Dynafor Pro, su manual de uso, su informe de calibración y su declaración de conformidad. Se suministra en un maletín de plástico con relleno de espuma protectora

Opción Dynafor HHD

Promoción con sensor Dynafor Pro o Expert



Modelo	Código
Opción - Dynafor™ HHD	293609

La entrega incluye el Dynafor HHD, su manual de uso, su funda de plástico resistente y su declaración de conformidad. Se suministra en un embalaje de cartón resistente



Dynafor Pro

Accesorios de elevación



Grilletes

Modelo	Código
Grillete curvo 0.5t-3.2t	47916
Grillete curvo 5t-6.5t	47926
Grillete curvo 10t-12.5t	47936
Grillete curvo 15t	112427
Grillete curvo 20t-25t	47946
Grillete curvo 50t	47956
Grillete curvo 100t	38166
Grillete curvo 250t	93106



Ganchos orientables

Modelo	Código
Gancho giratorio 1t-3.2t	40977
Gancho giratorio 6,3-6,5t	105567
Gancho giratorio 12.5t-15t	113227
Gancho giratorio 25 t	51207
Gancho giratorio 50t	51447



Dynafor Expert

Dinamómetro industrial con conexión inalámbrica



El diseño mecánico específico de Dynafor Expert permite que sea extremadamente preciso.

- Rango de capacidad desde 0,5 t hasta 10 t
- Conexión inalámbrica mediante Radiofrecuencia 2.4Ghz con Tractel® Dynafor HHD, pantallas grandes AL63, DMU y accesorios de software, hasta 400m
- Conexión inalámbrica mediante Bluetooth® con cualquier teléfono inteligente equipado con nuestra aplicación gratuita ' ', hasta 30 m
- Tanto Bluetooth® como radiofrecuencia de 2,4 GHz disponibles simultáneamente
- Varias posibilidades usando varios Expert y accesorios
- 0.1% de precisión del rango de medición
- IP 64 (opcionalmente IP 67)
- Célula de carga única compatible con ganchos de horquilla y grilletes
- Código QR colocado en el producto que conduce a la documentación técnica y de trazabilidad



Modelo	CMU (t)	Precisión (kg)	Peso	Código (kg)	Precio
Dynafor Expert 0,5 t	0.5	±0.5	0.1	2.3	293299
Dynafor Expert 1 t	1	±1	0.2	2.3	293309
Dynafor Expert 2 t	2	±2	0.5	2.3	293319
Dynafor Expert 3,2 t	3.2	±3.2	0.5	2.3	293329
Dynafor Expert 5 t	5	±5	1	3.35	293339
Dynafor Expert 6,3 t	6.3	±6.3	1	3.35	293349
Dynafor Expert 10 t	10	±10	2	6.45	293359
Opción - IP 67	-	-	-	-	281067
Opción - Calibración ISO 376: 0.5t a 10t	-	-	-	-	109407

La entrega incluye el Dynafor Expert, su manual de uso, su informe de calibración y su declaración de conformidad. Se suministra en un maletín de plástico con relleno de espuma protectora.

Opción Dynafor HHD

Promoción con sensor Dynafor Pro o Expert

Modelo	Código
Opción - Dynafor™ HHD	293609



Dynafor Expert

Accesorios de elevación



Grilletes

Modelo	Código
Grillete curvo 0.5t-3.2t	47916
Grillete curvo 5t-6.5t	47926
Grillete curvo 10t-12.5t	47936
Grillete curvo 20t-25t	47946



Grilletes de horquilla

Modelo	Código
Grillete de horquilla 0.5t-3.2t Dynafor Expert	111407
Grillete de horquilla 5t-6,3t Dynafor Expert	111417
Grillete de horquilla 10t Dynafor Expert	112207



Ganchos de horquilla

Modelo	Código
Gancho de horquilla 0.5t-3.2t Dynafor Expert	111437
Gancho de horquilla 5t-6.3t Dynafor Expert	111447
Gancho de horquilla 10t Dynafor Expert	112217



Accesorios Dynafor Pro & Expert

Accesorios de pantalla

Dynafor HHD

Pantalla inalámbrica por separado (sin sensor Dynafor)



El Dynafor HHD es un visualizador portátil completo y versátil. Universal, el Dynafor HHD puede conectarse a nuestro Dynafor Pro, Dynafor Expert y Dynafor Transmitter WL. Se pueden conectar simultáneamente hasta 4 equipos y tener un alcance inalámbrico de 400 m. El Dynafor™ HHD ofrece múltiples funcionalidades, adaptadas a cualquier aplicación.

Especificaciones:

- Lectura de uno o varios sensores con función de suma.
- Múltiples unidades de visualización (daN, kg, t, Ton, lbs,kN).
- Función de tara.
- Función de retención de picos.

- Interfaz ergonómica.
- Luz de fondo regulable.
- Ajuste de la alarma con el zumbador incorporado.
- Registro manual de datos de hasta 100 medidas.
- Registro manual de datos de suma con hasta 100 medidas.
- IP 65.
- Autonomía de hasta 48h.
- Equipado con batería recargable. Cargador incluido.
- Puede utilizarse en combinación con la pantalla grande AL63 y DMU para soluciones modulares.
- Puede utilizarse con Tractel App al mismo tiempo.



Modelo	Código
Dynafor™ HHD	293449

La entrega incluye el Dynafor HHD, su manual de usuario, su cubierta de plástico resistente y su declaración de conformidad.. Se entrega en un embalaje de cartón resistente

Pantalla Dynafor AL63

Pantalla de alta visibilidad



La pantalla Dynafor AL63 está diseñada para visualizar los esfuerzos o cargas medidas por uno hasta 4 sensores en una pantalla grande. Se puede conectar de forma inalámbrica a nuestro Dynafor Pro, Dynafor Expert y Dynafor Transmitter WL, hasta 200 m de alcance.

Especificaciones :

Modelo	Código
Kit AL63 (incluye mando a distancia TLC, caja de conexión)	294579
Fuente de alimentación 110/230 Vac -> 24 Vdc	199046

La entrega incluye la Dynafor AL63, su manual de usuario, un mando a distancia TLC y su declaración de conformidad. Se suministra en un resistente embalaje de cartón.



Accesorios Dynafor Pro & Expert

Monitorización y Softwares Dynasoft



DMU

Unidad de Monitorización

El Dynafor DMU es un dispositivo de seguridad configurable para administrar 5 relés que se activan en respuesta a las señales recibidas de 1 o más sensores.

- Mide las cargas de 1 o más Dynafor Pro, Expert y Transmitter.
- Gestione 5 relés con umbrales e histéresis ajustables. Monitorrear la red.
- Se utiliza para apagar equipos, encender alarmas visuales y audibles.
- Conecta la unidad a una pantalla LED AL63 con un cable o a una pantalla HHD remota.

Modelo	Código
Dynafor™ DMU - Unidad de Monitorización	293479
Fuente de alimentación 110/230 Vac -> 24 Vdc	199046

La entrega incluye el Dynafor DMU, su manual de uso y su declaración de conformidad.
Se entrega en un embalaje de cartón resistente.



Dynafor softwares

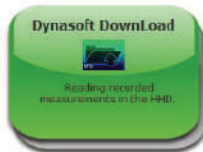
Soluciones para PC

Tractel ofrece una amplia gama de softwares, compatibles con las versiones de Windows.

Modelo	Código
Dynasoft Basic (softwares de descarga y gestión de umbrales)	293509
Dynasoft Basic - renovación anual	287717
Dynasoft Premium (softwares de descarga, gestión de umbrales y supervisión)	294479
Dynasoft Premium - renovación anual	287707

Los softwares se entregan informáticamente, con un código de activación. La activación del software requiere una conexión a Internet.

Dynasoft Descarga



Este módulo le permite descargar las medidas realizadas en la pantalla HHD.

Los datos se pueden exportar en archivos de "Texto" o "Excel".

Aplicaciones :

- Procesamiento de datos
- Archivo de medidas

Dynasoft Gestión de umbrales



Este módulo le permite leer todos los umbrales excedidos (número, fecha, hora, duración).

Los datos se pueden exportar en archivos de "Texto" o "Excel".

Aplicaciones :

- Seguimiento de sobrecostos
- Caracterización de una instalación
- Prevención de sobrecarga

Dynasoft Supervisión



Este módulo permite la visualización, registro y explotación en tiempo real de valores de 1 a 16 sensores Dynafor. Los datos se pueden utilizar y exportar en formato "Excel", "Texto" y gráfico (curvas).

Aplicaciones :

- Grabación en tiempo real (pruebas estáticas)
- Supervisión en obra
- Visualización de PC

Dynasoft Ajuste



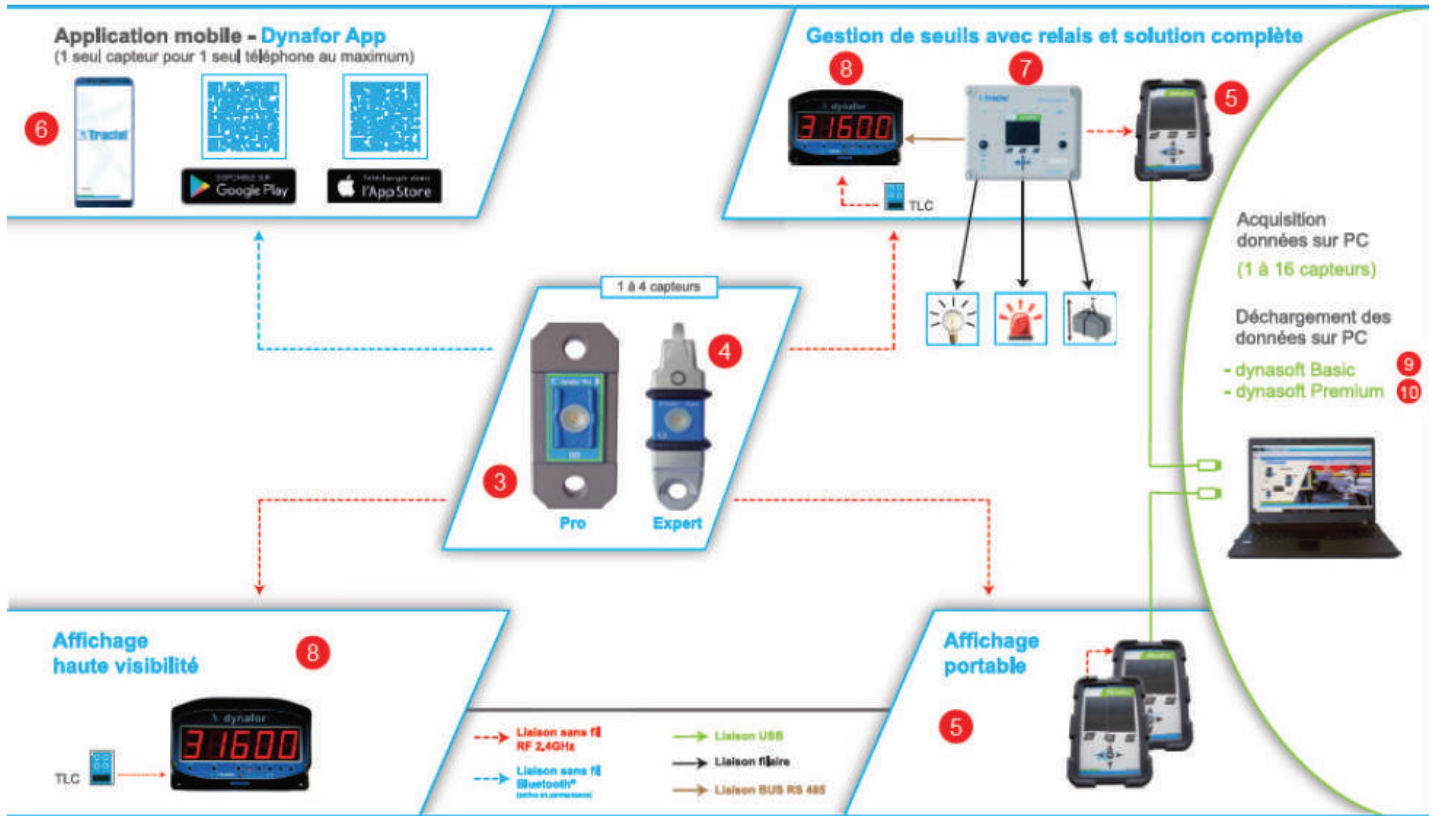
Este módulo permite la calibración del Transmisor Dynafor WL y RS. Esta calibración permite alcanzar altos niveles de precisión.

Aplicaciones :

- Calibración en sitio del cliente
- Calibración de sensores en laboratorio

Dynafor Pro / Expert

Esquema conexiones Pro - Expert



Limitadores de carga mecánicos

Limitadores de carga rápidos y fiables.



Dynasafe Mecha

El Dynasafe Mecha se instala en un cable de acero. Genera una señal del tipo todo o nada cuando la carga está por encima o por debajo de un límite configurable. Es el equipo de seguridad más sencillo y robusto para la limitación de la carga de grúas y ascensores. Nuestro Dynasafe Mecha viene con dos umbrales independientes.

- Cuerpo en aluminio anodizado
- IP 67 (Mecha 3.2), IP 55 (Mecha 7 y 12) Temp. – 30°C a 80°C.
- 2 umbrales independientes (máx. 4A / 230 VAC)
- Repetibilidad del 1%. Salida prensacables - Longitud 2m
- Mecanismo ajustable por el usuario. Código QR aplicado al producto para documentación técnica y de trazabilidad

Modelo	CMU (kg)	Ø Cable (mm)	Código
Dynasafe™ Mecha 3.2	3200	5-16	293599
Dynasafe™ Mecha 7	7000	17-26	198959
Dynasafe™ Mecha 12	12000	27-36	38668
Opción - Longitud de cable adicional (máx. 10 m) Mecha 3.2	-	-	282847
Opción - Longitud de cable adicional (máx. 10 m) Mecha 7	-	-	288907

La entrega incluye el Dynasafe Mecha, su manual de uso, su declaración de conformidad. En embalaje de cartón resistente



Dynasafe HF 05

Limitador de carga mecánico que genera una señal de tipo "todo o nada" en caso de que se supere un valor de consigna programable. Este limitador de carga puede instalarse fácilmente en el punto muerto de un cable de elevación. De conformidad con la Directiva 2006/42/CE

- Instalación punto muerto o integrado en una máquina.
- Equipo compacto. Con cable 2m.
- Dispositivo entregado con 2 umbrales ajustables.
- Capacidad de corte 230V / 5A.

Model	CMU (kg)	Código
Dynasafe™ HF05/1/A2/AL	500	207298
Dynasafe™ HF05/2/A2/AL	1 250	207308
Dynasafe™ HF05/3/A2/AL	2 000	207318
Dynasafe™ HF05/4/A2/AL	3 200	207328
Dynasafe™ HF05/5/A2/AL	5 000	207338
Dynasafe™ HF05/6/A2/AL	8 000	207348

La entrega incluye el Dynasafe HF05, su manual de uso, su declaración de conformidad. Se entrega en un embalaje de cartón resistente

Ajustes Dynasafe Mecha & HF05

Modelo	Código
Opción - Ajuste en fábrica Mecha 3.2	281407
Opción - Ajuste en fábrica Mecha 7	274647
Opción - Ajuste en fábrica Mecha 12 & HF05	73887

El precio es para un ajuste de umbral. Para Mecha, el ajuste se realiza en cables de acero de estructura 6X36 o 7X19, en el diámetro más cercano disponible de fábrica.

Limitadores de carga electrónicos

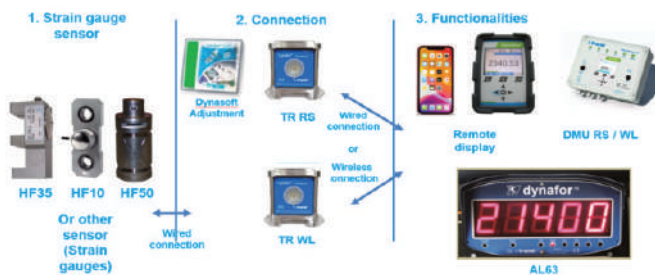
Aplicaciones

Cuando una solución mecánica no es suficiente y desea:

- Mostrar una carga
- Integrar una señal de sensor a su PLC (controlador lógico programable)
- Realizar supervisión en tiempo real y gestión de relés
- Gestionar varios sensores de forma individual y conjunta

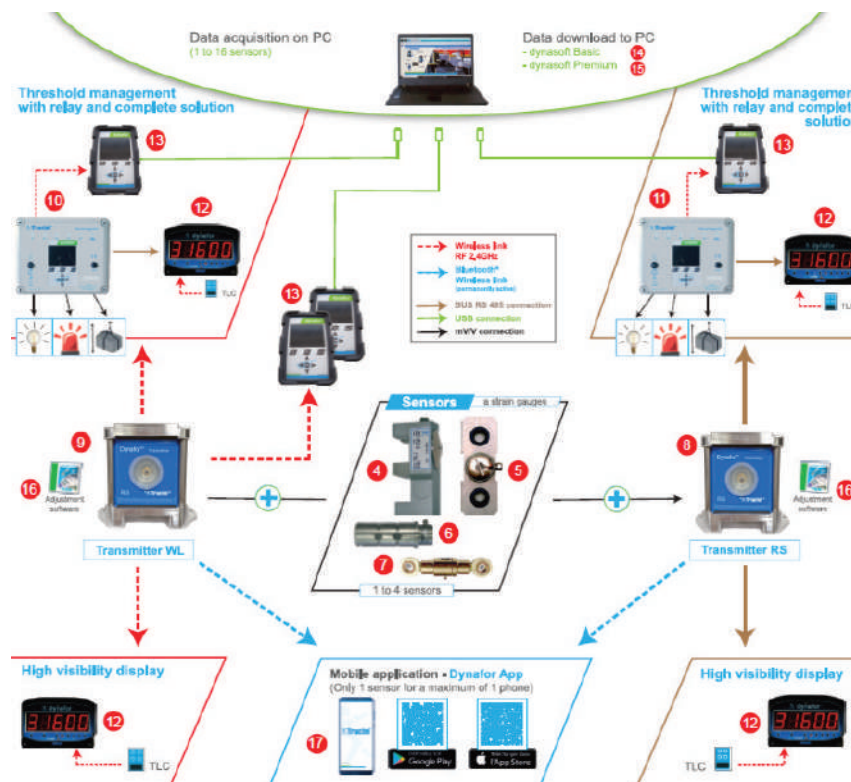
Desde la definición del sensor hasta la opción de accesorios, Tractel lo apoya en la definición de una solución electrónica que cumpla con sus requisitos.

Cómo definir una solución Dynasafe



1. Seleccione o diseñe un sensor de galgas extensométricas que se adapte perfectamente a su aplicación. Tractel ofrece sensores estándar y sensores específicos.
2. Defina qué tipo de conexión necesita:
 - Conexión por cable a través de nuestro transmisor Dynafor™ RS
 - Conexión inalámbrica a través de nuestro transmisor Dynafor™ WL
 - Acondicionador cableado estándar para salida analógica (4-20 mA, 0-10 V)
3. Seleccione los accesorios de Tractel correctos para satisfacer sus necesidades

Un sistema completamente modular



1. Seleccionar un sensor de medición de tensión



Dynasafe HF35

Instalación en el cable

Limitadores de carga Dynasafe HF35

Célula de carga electrónica para instalación en cable.

- 1% de precisión del rango de medición
- Rango de capacidad de 2t a 20t
- Compatible con diámetros de cable de 5 a 45 mm
- Salida del prensaestopas
- Señal de salida personalizada: mV/V, 0-10V, 4-20mA, Hz

Especifique el diámetro del cable, la capacidad de caída y la señal de salida con su solicitud.



Dynasafe HF10

Instalación sobre punto fijo

Limitadores de carga Dynasafe HF10

Célula de carga electrónica para instalación en punto fijo o integrada en una máquina.

- 0,2% de precisión del rango de medición
- Rango de capacidad de 1,6 t a 16 t
- Salida del prensaestopas
- Señal de salida personalizada: mV/V, 0-10V, 4-20mA, Hz

Especifique esfuerzo y señal de salida con su solicitud.



Dynasafe HF50

Eje dinamométrico

Limitadores de carga Dynasafe HF50

Célula de carga electrónica de esfuerzo cortante para instalación como eje.

- Producto más integrado sin pérdida de espacio libre
- 0,5% de precisión del rango de medición
- Diseño mecánico según especificación del cliente
- Capacidad personalizada
- Salida del prensaestopas
- Señal de salida personalizada: mV/V, 0-10V, 4-20mA, Hz

Rellene el formulario de especificaciones del eje de carga con su solicitud.

Otros diseños disponibles. Para cualquier solicitud, póngase en contacto con nosotros en :
infotib@tractel.com



Conexión

2. Definir qué tipo de conexión

Dynafor Transmisor WL & RS



El Dynafor Transmitter WL & RS son acondicionadores utilizados para formatear la señal generada por un sensor de galgas extensométricas en una señal legible por nuestros accesorios con cable e inalámbricos.

Se puede utilizar con cualquier sensor que tenga una salida mV/V.

Combinado con nuestro software requerido "Software de Ajuste", el sistema {dynafor™ Transmisor RS o WL + sensor} es ajustable por el usuario final para una alta precisión.

Especificaciones:

Capacidad definida por el sensor asociado

- 2 versiones disponibles :

Versión WL :

- Chip set de radiofrecuencia de 2,4 GHz para un alcance inalámbrico de hasta 400 m con nuestros accesorios.
- Chipset Bluetooth para una conexión con cualquier smartdevice equipado con nuestra app gratuita, hasta 30 m.
- Disponible tanto en Bluetooth como en radiofrecuencia de 2,4 GHz.

Versión RS :

- Salida RS485 (propietaria) para una conexión por cable con los accesorios.
- Chipset Bluetooth y versión WL
- Tanto RS485 como Bluetooth disponibles
- Precisión según el ajuste y el sensor
- Alimentación mediante 3 pilas AA para la versión WL, RS485 para la versión RS
- IP 65.



Modelo	Código
Dynafor™ Transmitter RS	293469
Dynafor Transmitter WL	293459

La entrega incluye el Dynafor Transmitter WL & RS, su manual de usuario, su cubierta de plástico resistente y su declaración de conformidad. Se suministra en un robusto embalaje de cartón.

Dynafor softwares

Soluciones para PC

El ajuste Dynasoft es obligatorio para calibrar la célula de carga y su transmisor. Permite al usuario ajustar la capacidad del sistema, y hace posible alcanzar una alta precisión.

Nombre del modelo	Código
Dynasoft Software de ajuste	199529

El software se entrega con un dispositivo USB, utilizado para la conexión entre el transmisor y el PC.

Una vez seleccionado el Transmisor, el sistema puede comunicarse con nuestros accesorios Tractel alámbricos e inalámbricos (DMU, HHD, AL), presentados en las páginas siguientes.

Accesorios Dynasafe

3. Seleccionar los accesorios



Dynafor HHD

Pantalla inalámbrica por separado (sin sensor Dynafor)



El Dynafor HHD es un visualizador portátil completo y versátil. Universal, el Dynafor HHD puede conectarse a nuestro Dynafor Pro, Dynafor Expert y Dynafor Transmitter WL. Se pueden conectar simultáneamente hasta 4 equipos y tener un alcance inalámbrico de 400 m. El Dynafor™ HHD ofrece múltiples funcionalidades, adaptadas a cualquier aplicación.

Especificaciones:

- Lectura de uno o varios sensores con función de suma.
- Múltiples unidades de visualización (daN, kg, t, Ton, lbs,kN).
- Función de tara.
- Función de retención de picos.
- Interfaz ergonómica.
- Luz de fondo regulable.
- Ajuste de la alarma con el zumbador incorporado.
- Registro manual de datos de hasta 100 medidas.
- Registro manual de datos de suma con hasta 100 medidas.
- IP 65.
- Autonomía de hasta 48h.
- Equipado con batería recargable. Cargador incluido.
- Puede utilizarse en combinación con la pantalla grande AL63 y DMU para soluciones modulares.
- Puede utilizarse con Tractel App al mismo tiempo.

Modelo	Código
Dynafor™ HHD	293449



Pantalla Dynafor AL63

Pantalla de alta visibilidad



La pantalla Dynafor AL63 está diseñada para visualizar los esfuerzos o cargas medidas por uno hasta 4 sensores en una pantalla grande. Se puede conectar de forma inalámbrica a nuestro Dynafor Pro, Dynafor Expert y Dynafor Transmitter WL, hasta 200 m de alcance.

Especificaciones :

Modelo	Código
Kit AL63 (incluye mando a distancia TLC, caja de conexión)	294579
Fuente de alimentación 110/230 Vac -> 24 Vdc	199046
Cable de conexión BUS RS 485	31411
Caja de conexión BR	244019
Mando a distancia Zigbee TLC	293499

Accesorios Dynasafe

3. Seleccionar los accesorios

DMU

Unidad de Monitorización

El Dynafor DMU es un dispositivo de seguridad configurable para administrar 5 relés que se activan en respuesta a las señales recibidas de 1 o más sensores.

- Mide las cargas de 1 o más Dynafor Pro, Expert y Transmitter.
- Gestione 5 relés con umbrales e histéresis ajustables.
- Se utiliza para apagar equipos, encender alarmas visuales y audibles.
- Monitorear la red.
- Conecta la unidad a una pantalla LED AL63 con un cable.
- Conecta la unidad a una pantalla HHD remota.



Modelo	Código
Dynafor™ DMU - Unidad de Monitorización	293479
Fuente de alimentación 110/230 Vac -> 24 Vdc	199046
Cable de conexión BUS RS 485	31411
Caja de conexión BR	244019

La entrega incluye el Dynafor DMU, su manual de uso y su declaración de conformidad.
Se suministra en un embalaje de cartón resistente

Dynafor softwares

Soluciones para PC

Tractel ofrece una amplia gama de softwares, compatibles con las versiones de Windows.

- Dynasoft Loader para simplemente descargar las medidas guardadas en nuestro Dynafor HHD con el fin de analizar los datos extraídos
- Dynasoft Overload para gestionar y extraer los datos relacionados con los umbrales guardados en nuestro Dynafor HHD
- Dynasoft Monitoring para tener una solución de monitorización y supervisión en tiempo real.
El software, para ser utilizado conjuntamente con nuestra pantalla Dynafor HHD, permite leer hasta 16 sensores al mismo tiempo.



Modelo	Código
Dynasoft Basic (softwares de descarga y gestión de umbrales)	293509
Dynasoft Basic - renovación anual	287717
Dynasoft Premium (softwares de descarga, gestión de umbrales y supervisión)	294479
Dynasoft Premium - renovación anual	287707

Los programas se entregan por vía informática, con un código de activación.
La activación del software requiere conexión a Internet.



Dynarope y Dynaline

Tensiómetros HF37 y HF45



Dynarope HF37

Tensiómetro para capacidades reducidas

Permite medir sin desmontar los tirantes, cables de pretensado, etc. Es compacto, ligero y manejable. Pantalla LCD integrada por lectura directa. Perfecto para pequeñas capacidades. Especificaciones:

- Precisión: <1% de la capacidad nominal
- Temperatura de funcionamiento: - 20 ° a + 60 ° C
- Índice de protección: IP 65
- Fuente de alimentación a través de la pantalla: 2 pilas CR123A 3V
- Puerto USB
- Registro de transacciones realizadas
- Se suministra con el software Loader Light

Modelo	CMU (kg)	Ø cable (mm)	Código
Kit Dynarope™ HF37/1/LPT	50 - 1 500	5 - 13	190008
Kit Dynarope™ HF37/2/LPT	100 - 3 000	5 - 16	190018

La entrega incluye el Dynarope HF37, su pantalla, el software Loader Light, su certificado CE y su manual. Se suministra en un robusto maletín de plástico.



Dynaline HF 45

Diseñado para líneas de vida

Permite medir tensión en cables horizontales sin desmontar la tensión de los cables. El Dynaline HF 45 es un tensiómetro especialmente diseñado para el control de líneas de vida.

Modelo	CMU (kg)	Ø cable (mm)	Código
Kit Dynaline HF45/1/LPT	50 - 600	8 - 12	187998

La entrega incluye el Dynaline HF45, su pantalla, el software Loader Light, su certificado CE y su manual. Se suministra en un robusto maletín de plástico.

Extensión de base de datos y softwares

Nombre del modelo	Código
Calibración específica complementaria a la base de datos Dynaline	111347
Calibración específica complementaria a la base de datos Dynarope	122350
Software Loader Tech. Permite actualizar la base de datos de cable vía internet	193018
Software Loader Full. (Incluye: Loader Tech + Loader Light). Permite la gestión completa de la base de datos de cables	187978
Software Loader Monitor. Permite la visualización y grabado de mediciones al PC en tiempo real.	193028

Para realizar la calibración, se requiere una muestra específica.

Loader Light (descarga de datos guardados en el tensiómetro) siempre incluido con el kit

Dynarope HF 36

Tensiómetro para altas capacidades

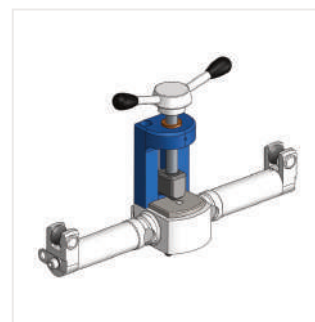
Permite medir sin desmontar los tirantes, cables de pretensado, etc. Perfecto para grandes capacidades. Especificaciones:

- Alcance extendido, hasta 40 t
- IP 65
- Precisión hasta el 1% de la capacidad en función del cable elegido
- Amplia base de datos de cables estándar (ver manual)
- Fácil de configurar
- Se suministra con software de carga de datos

Modelo	CMU (kg)	Ø cable (mm)	Código
Kit Dynarope HF36/1/LPT	100 - 5 000	5 - 13	187938
Kit Dynarope HF36/2/LPT	100 - 20 000	9 - 28	187948
Kit Dynarope HF36/3/LPT*	200 - 40,000	20 - 44	187958

*Para esfuerzos superiores a 20t, se requiere el kit hidráulico complementario. Contacte con Tractel.

La entrega incluye el Dynarope HF36, sus pantallas, el cable de conexión LEMO, el software Loader Light, su certificado CE y su manual. Se suministra en un robusto maletín de plástico.



Dynarope HF 36/RWT

Tensiómetro diseñado para aplicaciones ferroviarias

El tensiómetro Dynarope HF36 modelo RWT es un tensiómetro muy específico diseñado para medir tensiones en catenarias, sin desmontar la instalación.

- Montaje directo sobre cable o cuerda, atornillado girando la rueda
- Puntos de apoyo modificados para adaptarse a la forma de las catenarias
- Rango de capacidad de 100 a 5000 kg con base de datos específica
- 1% de precisión del rango de medición, si el cable y el diámetro están incluidos en la base de datos
- Compatible con diámetros de 9 a 28 mm
- Pantalla LCD separada conectada con cable LEMO

Model Name	CMU (kg)	Ø cable (mm)	Código
Kit Dynarope HF36/1/RWT	100 - 5 000	9 - 28	190688

La entrega incluye el Dynarope HF36, sus pantallas, el cable de conexión LEMO, el software Loader Light, su certificado CE y su manual. Se suministra en un robusto maletín de plástico.



Extensión de base de datos y softwares

Nombre del modelo	Código
Opción - Calibración específica complementaria a la base de datos	122350
Software Loader Tech. Permite actualizar la base de datos de cable vía internet	193018
Software Loader Full. (Incluye: Loader Tech + Loader Light). Permite la gestión completa de la base de datos de cables	187978
Software Loader Monitor. Permite la visualización y grabado de mediciones al PC en tiempo real.	193028

Para realizar la calibración, se necesita una muestra específica. Luz de carga (descarga de los datos guardados en el tensiómetro) siempre incluida en el kit

Placas testigo y Dynaplug

Equipos de testeo de anclajes



Placas testigo de anclaje

Placas de prueba de cizallamiento mecánico

Las placas testigo TA son placas planas con una sección de fractura calibrada para romperse bajo una determinada fuerza de tracción. La placa debe instalarse entre el anclaje a ensayar y el dispositivo tensor mediante grilletes o cualquier otro elemento de conexión mecánica adecuado.

Tiene como finalidad la comprobación anual de los puntos de anclaje usados para la elevación de cargas y el buen estado de los anclajes y su estructura, garantizando así la continuidad de uso. La fuerza de aplicación es de 1,5 veces la carga nominal de la anilla.

Modelo	Carga de rotura	Código
TA600	600	193269
TA1000	1 000	261769
TA1200	1 200	261779
TA1500	1 500	193279
TA2000	2 000	193289
TA4000	4 000	193299

La entrega incluye las placas de esfuerzo cortante en lotes de N placas, y su manual. Se suministran en una bolsa de PE.



Dynaplug HF44 LPT

Equipo de testeo de anclajes electrónico

El medidor de anclajes Dynaplug es una unidad de medición electrónica para medir la resistencia de los anclajes en materiales estructurales. El Dynaplug mide fuerzas de tracción de hasta 5000 daN. La forma de trípode del dispositivo ha sido especialmente diseñada para minimizar su impacto en el hormigón a su alrededor.

Las tres patas de acero inoxidable son regulables en altura de 70 a 190 mm. La parte electrónica se compone de dos programas:

- El programa 1 ejerce una fuerza de 500 daN sobre el adaptador durante 20 segundos.
- El programa 2 ejerce una fuerza de 1.000 daN sobre el adaptador durante 3 minutos.

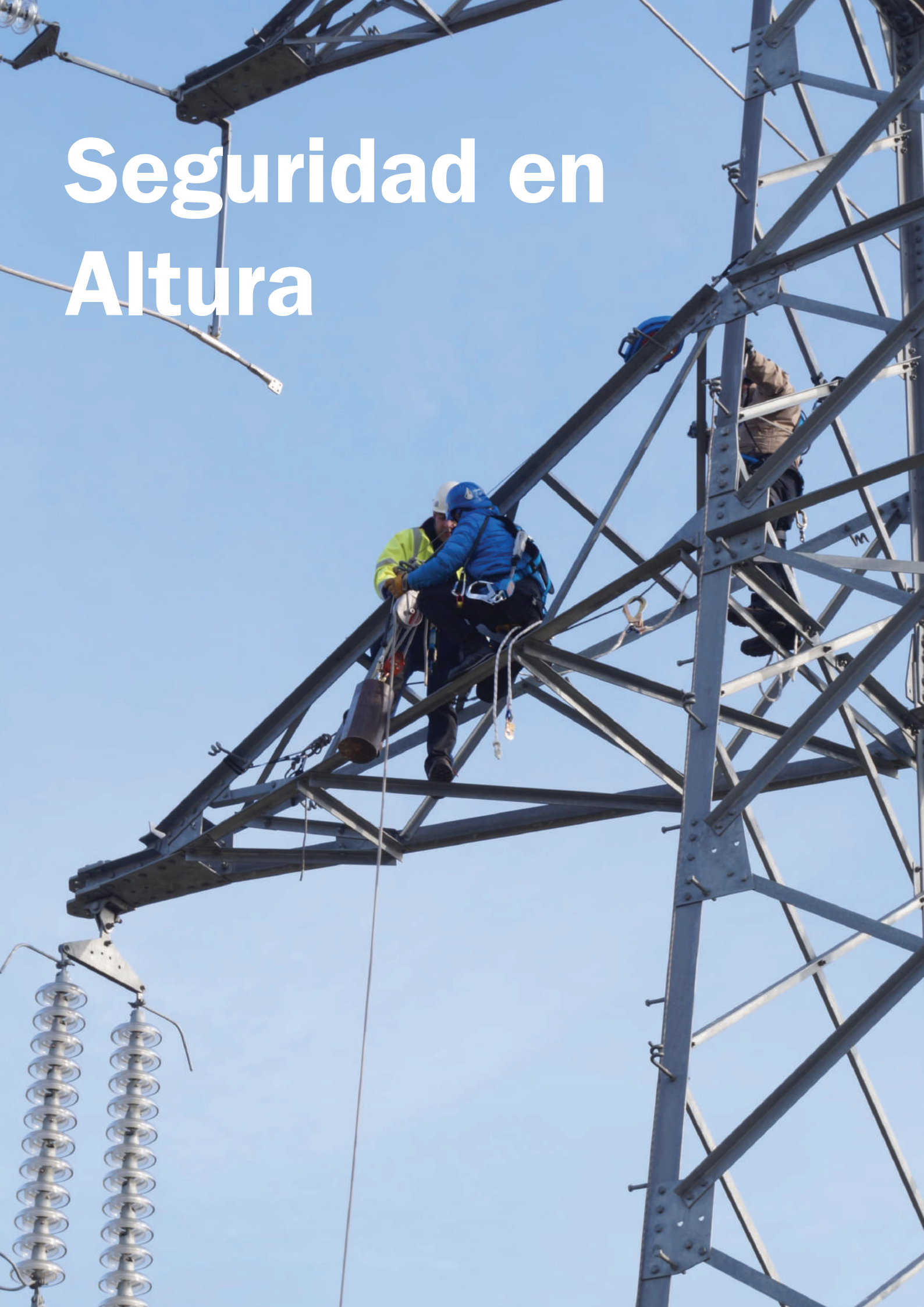
Especificaciones:

- El medidor de anclaje Dynaplug se suministra con conectores para fijación a tornillería más común (M10, M12, M14, M16)
- Con pantalla LCD retroiluminada, conexión USB-USB mini y software de descarga de datos
- Funciones memoria y cálculo de valores medios.
- Capacidades disponibles: 15kN, 25kN y 50kN según modelo.

Modelo	W.L.L. (daN)	Código
Kit Dynaplug HF44/1/LPT	1500	190028
Kit Dynaplug HF44/2/LPT	2500	190038
Kit Dynaplug HF44/3/LPT	5000	190048

La entrega incluye el Dynaplug HF44, 4 pernos M10/M12/M14/M16 y una horquilla de tracción, 3 varillas roscadas para ajustar la altura de las patas, el software Loader Light, su certificado CE y su manual. Se suministra en un robusto maletín de plástico.

Seguridad en Altura





Protección colectiva

Página 167–171

Kits anticaídas

Página 172–172

Arneses

Página 173–206

Anticaídas y eslingas

Página 207–239

Conectores

Página 240–245

Puntos de anclaje

Página 246–260

Líneas de vida

Página 261–280

Escaleras y carriles de seguridad

Página 281–301

Espacios confinados

Página 302–331

Equipos de rescate

Página 332–336

Equipos de acceso con cuerda

Página 337–342

Seguridad en altura

La seguridad de los trabajadores y las condiciones ergonómicas son los dos temas clave que hay que tener en cuenta al planificar los trabajos en altura.

Protección colectiva

Si no se puede evitar el trabajo en altura, debe considerarse en primer lugar la instalación de medidas de protección colectiva, como barandillas. La forma de entrar, salir y moverse con seguridad por la zona con protección colectiva son puntos que deben tenerse en cuenta. Deben tomarse todas las medidas necesarias para evitar que la realización de un trabajo concreto provoque la retirada temporal de los equipos de protección colectiva. En algunos casos, la instalación de una protección colectiva temporal es también una buena solución.



Utilización de los EPI

Si es imposible utilizar la protección colectiva para protegerse de las caídas de altura, se pueden utilizar los EPI para garantizar la seguridad de los trabajadores. Antes de utilizar cualquier EPI de seguridad en altura, debe crearse un plan de protección contra caídas.

Un plan de protección anticaída es un plan de seguridad para los trabajadores que estarán en zonas de trabajo elevadas. Disponer de un plan de protección anticaída detallado es esencial para garantizar el mayor grado de seguridad de los trabajadores. El plan tiene como objetivo proporcionar un entorno de trabajo seguro y gestionar el uso de medidas, técnicas y equipos de protección anticaídas.



Los siguientes 7 temas deben abordarse siempre en su plan de protección anticaídas:

- Evaluar todos los riesgos de caída en el área de trabajo
- Las aplicaciones de protección anticaída que llevarán a cabo los empleados y el equipo que necesitarán para trabajar con seguridad
- Los procedimientos correctos para el montaje, uso, inspección, mantenimiento y desmontaje de los sistemas de protección utilizados
- Los procedimientos correctos para la manipulación, el almacenamiento y la sujeción de las herramientas y los materiales
- Formación necesaria para los trabajadores que trabajan en la obra
- El plan de protección anticaídas debe ser específico para el trabajo y la obra
- El plan de protección anticaída debe estar disponible para todos los trabajadores

Normas armonizadas EN

ARNESES

EN 361: Equipos de protección individual contra las caídas de altura. Cinturones de arnés para la contención del trabajo y la detención de caídas.

EN 358: Equipos de protección individual para el posicionamiento en el trabajo y la prevención de caídas de altura. Cinturones para el posicionamiento y la contención del trabajo y eslingas de posicionamiento del trabajo. Normalmente, las anillas "D" laterales del cinturón permiten al usuario incorporar un cinturón de posicionamiento laboral.

EN 813: Equipos de protección individual contra las caídas de altura. Asientos de trabajo. El cinturón de seguridad **EN813** puede incorporarse al arnés **EN361**. Estos arneses tienen un asiento acolchado y son adecuados para trabajar en suspensión total. Esto incluye el acceso con cuerdas y actividades como la limpieza de ventanas. Permite una mayor comodidad para el usuario y dispone de un punto de enganche para colocar un descensor.

EN 1497: Arnés de rescate, dedicado al diseño y ensayo de las características de rescate en un arnés. La norma **EN1497** puede incorporarse al arnés **EN361**.

ESLINGAS

EN 354: Equipos de protección individual contra caídas de altura. Cuerdas de seguridad. Pueden ser de cinta o de cuerda y son adecuadas para la sujeción en el trabajo.

EN 355: Equipos de protección individual contra las caídas de altura. Absorbedores de impactos. Estos elementos de amarre tienen un absorbedor de impactos y son adecuados para la detención de caídas y la contención del trabajo. La longitud máxima del elemento de amarre es de 2 m.

CONECTORES

EN 362: Equipos de protección individual contra caídas de altura. Conectores. Incluyen conectores como mosquetones, ganchos de andamio y ganchos de doble acción. Se utilizan para conectarse a puntos de anclaje y estructuras.

PUNTOS DE ANCLAJE

EN 795: punto de anclaje anticaída que permite la conexión a la estructura. Dos tipos:

1. Anclaje PPE: es un anclaje transportable no fijado permanentemente a la estructura.

tipo (B): Puntos de anclaje temporales, **tipo (E):** Anclajes de peso muerto

2. Anclaje NO PPE: fijado permanentemente a la estructura.

tipo (A): Anclaje permanente, **tipo (C):** Sistemas de amarre permanente, **tipo (D):** Sistemas de raíles horizontales

DETENCIÓN DE CAÍDAS/DESCENSORES DE VELOCIDAD CONTROLADA/AGARRADORES DE CUERDA

EN 360: Equipo de protección personal contra caídas de altura. Anticaídas automáticos con eslingas retráctiles. Estos bloqueos pueden ser de cincha o de cable de acero y, según el modelo, pueden utilizarse en aplicaciones horizontales o verticales.

EN 341: Evacuador de altura. Dispositivos de descenso para el rescate. Estos descensores de velocidad controlada pueden utilizarse para bajar a un herido o para el autorrescate en altura. Pueden estar equipados con un cabrestante de rescate **EN1496**

EN 1496: Cabrestante de rescate / Dispositivos de elevación de rescate. Estos dispositivos pueden utilizarse para elevar a un herido hasta el punto de anclaje en caso de emergencia. Suelen utilizarse como dispositivo secundario

EN353-1: Equipos de protección individual contra caídas de altura. Anticaídas de tipo guiado, que incluyen una línea de anclaje rígida. Sistemas de instalación permanente, de cable o de carril. Incluyen un mecanismo de desplazamiento que permite al usuario ascender y descender. Este mecanismo se bloquea en caso de caída.

EN567: Se refiere a los equipos de montañismo, como los usados en acceso con cuerdas. Incluye bloqueadores y descensores.

ANTICAÍDAS RÍGIDO Y VERTICAL

EN 353-2: Equipos de protección individual contra caídas de altura. Anticaídas de tipo guiado que incluyen una línea de anclaje flexible. Son sistemas de instalación temporal. Según el modelo, pueden utilizarse en vertical u horizontal y para la contención del trabajo o la detención de caídas.

CASCOS

EN 397: Cascos de seguridad industrial. Protección de la cabeza adecuada para su uso en obras de construcción.

ESPECIFICACIONES TÉCNICAS ADICIONALES

CNB/P/11.060 (uso horizontal para gama blocfor™)
CNB/P/11.062 (use con más de 100 kg de peso del usuario)
CNB/P/11.074 (uso horizontal para gama eslingas)
CNB/P/11.075 (uso horizontal para gama stopfor™)
CNP/P/11.085 (Dispositivo anticaídas retráctil, factor de caída 2)

PROTECCIÓN COLECTIVA

EN 13374-A: Sistemas temporales de protección de bordes. Barandilla temporal. Especifica los requisitos y métodos de ensayo para sistemas temporales de protección de bordes, su uso durante la construcción o el mantenimiento de edificios y otras estructuras.

EN 14122-4: Seguridad de las máquinas - Medios permanentes de acceso a máquinas. Establece los requisitos para las barandillas no motorizadas que forman parte de una máquina fija, y para las partes ajustables no motorizadas (por ejemplo, plegables, deslizables) y las partes móviles de esos medios de acceso fijos.

Antes de elegir la protección anticaídas, es importante examinar el entorno y la situación en la que se trabaja. Cada situación requiere un enfoque específico, así como el equipo adecuado. Las **normas europeas** reconocen 5 tipos de protección anticaída.

Sistema anticaídas

Un sistema de detención de caídas evita que el usuario caiga al suelo en caso de caída libre. Su función es detener una caída de forma segura limitando la fuerza del impacto que sufre el usuario. Debe ser utilizado con suficiente espacio libre de obstáculos, que permita la caída libre.

EQUIPAMIENTO REQUERIDO

- Anclajes (EN 795)
- Arnés (EN 361)
- Anticaídas (EN 355, EN 353-2, EN 360)

Trabajo en vertical suspendido

Un sistema de trabajo de suspensión permite que un usuario se mueva sobre una cuerda cuando ya no está en contacto con una estructura. El usuario se desplaza en suspensión, utilizando un arnés de seguridad dotado de un punto de enganche umbilical, al que se conecta un sistema de desplazamiento vertical.

Este dispositivo no está diseñado para detener una caída y debe usarse junto con un sistema de detención de caídas.

EQUIPAMIENTO REQUERIDO

- Anclajes (EN 795-A, B, D)
- Arnés (EN 361, EN 358, EN 813)
- Anticaídas (EN 360, EN 353-2)
- Ascensores (EN 567)
- Descensores (EN 341)

Trabajo de contención

Un sistema restrictivo permite delimitar un espacio de trabajo, evitando que el trabajador acceda a una zona con riesgo de caída.

Este tipo de dispositivo no está diseñado para detener una caída desde altura.

EQUIPAMIENTO REQUERIDO

- Anclajes (EN 795)
- Arnés o cinturones de seguridad (EN 361, EN 358)
- Eslingas (EN 354)
- Eslingas ajustables (EN 358)

Sistema de rescate

Un sistema de rescate puede evacuar a un usuario en un eje vertical de arriba hacia abajo o de abajo hacia arriba. El uso debe evaluarse antes de cada intervención y el sistema de rescate debe adaptarse al lugar. El personal debe estar capacitado en su uso.

EQUIPAMIENTO REQUERIDO

- Anclajes (EN 795)
- Arnés (EN 361, EN 1497)
- Equipo de rescate o evacuación (EN 341, EN 1496)

Trabajo de posicionamiento

Un sistema de posicionamiento de trabajo asegura al operador en el lugar de trabajo.

Se compone de un cinturón de posicionamiento de trabajo y un elemento de amarre ajustable. Este sistema permite al operador realizar ajustes de posición precisos en el lugar de trabajo mientras mantiene ambas manos libres para realizar la tarea.

El propósito de este dispositivo no es detener una caída, debe usarse junto con un sistema de detención de caídas.

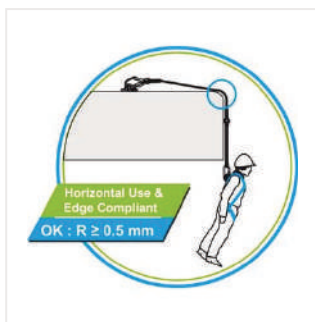
EQUIPAMIENTO REQUERIDO

- Anclajes (EN 795)
- Arnés y cinturones de posicionamiento (EN 361, EN 358)
- Eslingas de posicionamiento de trabajo (EN 358)



Especificaciones de los equipos anticaídas de Tractel®

Rango de capacidad de 150 kg y uso de equipo anticaída en bordes afilados



Tractel es uno de los primeros fabricantes que ha desarrollado una gama completa de sistemas anticaídas con una capacidad superior a los 100 kg, que cumple con los requisitos de la CE.

Esta gama, que incluye sistemas de anclaje, conectores, anticaídas, anticaídas automáticos, anticaídas deslizantes, arneses, cinturones y perneras, está probada según las especificaciones europeas:

- **CNB/P/11.062** (para uso de más de 100 kg)
- **CNB/P/11.060 – 074 – 075** (para uso horizontal / cumple con la normativa EDGE)

Esta gama está probada para detener la caída de un operario de 150 kg (esta cifra incluye el peso de una persona y su equipo) y permite a los empleados trabajar de forma segura en altura, tanto en vertical como en horizontal, y en aplicaciones de techo/borde.

Para proporcionar protección al usuario hasta el peso máximo permitido, toda la línea de seguridad (anclaje - anticaídas - arnés) debe ser de GAMA DE ALTA CAPACIDAD 150 KG.

Atención: el elemento más débil de la cadena siempre determina la resistencia máxima de todo el sistema.

Uso de los equipos anticaídas Tractel® en bordes afilados:

Los EPI de protección anticaída de Tractel están destinados a los trabajos en altura, en los que existe un riesgo de caída vertical, así como a los trabajos en altura sobre una superficie horizontal, en los que existe un riesgo de caída sobre un borde afilado (uso de la terraza del edificio).

Por lo tanto, nuestras gamas blocfor™*, stopfor™* y cuerdas de seguridad* están certificadas según las especificaciones:

- **CNB/P/11.060** (para la gama blocfor)
- **CNB/P/11.074** ((para la gama eslingas)
- **CNB/P/11.075** (para la gama stopfor)

Los productos Tractel han sido probados para detener la caída de una persona, incluyendo el equipo de seguridad y las herramientas, con un peso de hasta 150 kg.

Protección colectiva



Sistema de barandillas Guard Trac

Guard Trac, la protección colectiva de Tractel, ofrece más configuraciones para satisfacer una amplia gama de aplicaciones. Desde la versión Guard Trac plus, muy robusta, hasta el Guard Trac WPS, que ocupa el mínimo espacio. He aquí un resumen de las diferentes versiones que Tractel puede ofrecer:

- Guard Trac plus
- Guard Trac (con o sin rodapié, con o sin barreras ajustables)
- Guard Trac WP y WPS

Nuestros sistemas de barandillas Guard Trac tienen un diseño completamente único, ofreciendo una forma sencilla y rápida de asegurar su cubierta, sin poner en peligro su impermeabilidad. Gracias al diseño patentado de nuestro soporte y al diseño integrado, todo el sistema se puede instalar sin una sola herramienta.

El soporte corto de la Gama Guard Trac WPS reduce la huella de la barandilla ofreciendo dos ventajas significativas: se reduce el riesgo de tropiezo y se dispone de más espacio para la instalación de otros equipos dentro de la zona asegurada (como los paneles solares).

Guard Trac está perfectamente adaptado y certificado para su uso en una gran variedad de aplicaciones:

- Paneles solares
- Sustitución/repación de tejados
- Sustitución y reparación de HVAC
- Plataformas de ferrocarril
- Rampas
- Obras de construcción
- Obras de excavación
- Entresuelos
- Áreas de montaje y descanso
- Zonas de elevación

Guard Trac una forma sencilla y rápida de asegurar su tejado:

SEGURIDAD EN OBRA:

- Soporte de contrapeso corto
- Riesgo de tropiezo reducido
- Número limitado de componentes
- Componentes ligeros
- Cualquier ángulo entre 30° - 330°

INSTALACIÓN:

- Sin herramientas
- Rápido (30% más rápido que otras soluciones similares)
- Fácil instalación y personalizable in situ.

Barandilla Guard Trac

Guard trac

La versión Guard trac está conforme y certificada según la norma **EN 13374-A:2019**.

Tractel® ofrece barandillas no penetrantes con múltiples ventajas, siendo las principales:

- No hay riesgo de penetración de agua, ya que no se requieren perforaciones para la instalación.
- Gracias a nuestro diseño único, la instalación está completamente libre de herramientas.
- Las barreras están fabricadas en aluminio para facilitar la manipulación durante la instalación.

Ofrece una instalación fácil y rápida: sólo 1 minuto/metro.

El diseño único del soporte que integra un mecanismo de autobloqueo patentado garantiza el bloqueo angular de las barreras.

Los conos (parte negra dentro de la ménsula) están diseñados para bloquear la barrera para que nadie la puede quitar involuntariamente.

Gracias a la combinación de ambos, el sistema Guard trac puede adaptarse a la forma de casi cualquier edificio, área de trabajo, área de construcción o cualquier área a asegurar.

El sistema Guard trac puede instalarse en superficies planas e inclinadas. Inclinación limitada a 10°.

Los soportes se entregan en color óxido, pero se pueden suministrar en otros colores bajo pedido.

Las barandilla se suministran en un acabado de aluminio natural, pero están disponibles en otros colores bajo pedido.

GAMA COMPLETA:

- Gama de barreras estándar (1,5 - 2 - 2,5 y 3 m)
- Opción de rodapié
- Barrera y puerta ajustables
- Fácil gestión de las existencias
- No se necesitan componentes adicionales



3m Guard trac barandilla con zócalo

Modelo	Peso (kg)	Código
Barandilla estándar 2 postes 3 m	8.8	272047
Barandilla estándar de 2 postes 2,5 m	8.2	272317
Barandilla estándar 2 postes 2 m	7.1	272327
Barandilla estándar de 2 postes 1,5 m	6	272337
Barandilla estándar de 3 m con rodapié	14.4	272347
Barandilla estándar de 2,5 m con rodapié	12.3	272357
Barandilla estándar de 2 m con rodapié	10.3	272367
Barandilla estándar de 1,5 m con rodapié	8.3	272377
Barandilla ajustable de 1,50 - 2.25 m	8	272027
Barandilla ajustable de 2.25 - 3,00 m	9.7	272017
Pestillo	0.1	227015
Soporte doble	7	217447
Contrapeso 25 kg.	25	186938
Interfaz contrapeso	0.1	272077



Barandilla Guard Trac

Guard Trac WP & WPS

EN 13374-A:2019

Las versiones WP y WPS: una extensión de nuestra gama Guard Trac™ EN 13374-A: 2019.

Muchos tejados se construyen con un parapeto integrado. Por lo tanto, decidimos evolucionar nuestra solución Guard Trac™ y utilizar estos parapetos existentes.

El parapeto garantiza que el sistema guard trac™ instalado en el tejado permanezca en su sitio y no pueda deslizarse hacia el exterior del tejado.

El uso del parapeto como parte del sistema Guard Trac™ ayuda a simplificar el sistema.

- Guard Trac™ WP = Guard Trac™ con parapeto
- Guard Trac™ WPS = Guard Trac™ con parapeto y soporte corto.

Gracias a esta evolución, el ángulo entre 2 barreras es ahora completamente flexible y puede adaptarse in situ a cualquier ángulo del edificio donde se instale el sistema.

El WPS ofrece una solución muy corta: sólo ocupa 0,52 m desde el parapeto hasta la parte posterior del contrapeso.

Estas versiones requieren la presencia de un parapeto con una altura mínima de 150 mm.



Modelo	Peso (kg)	Código
Barandilla WP & WPS 3 m	9.4	272567
Barandilla WP & WPS 2'5 m	8.2	272557
Barandilla WP & WPS 2 m	7.1	272547
Barandilla WP & WPS 1,5 m	6	272537
Soporte doble	7	217447
Soporte doble corto WPS	5	272507
Contrapeso 25 kg.	25	186938
Interfaz contrapeso	0.1	272077



Barandilla Guard Trac

Guard Trac Plus

La versión Guard Trac Plus está conforme y certificada según las normas **EN 13374-A:2019** y **EN ISO 14122-3:2016**.

Tractel® ofrece barandillas no penetrantes con múltiples ventajas, siendo las principales:

- No hay riesgo de penetración de agua, ya que no se requieren perforaciones para la instalación.
- Gracias a nuestro diseño único, la instalación está completamente libre de herramientas.
- Las barreras están fabricadas en aluminio para facilitar la manipulación durante la instalación.

Gracias a nuestro diseño único, no se requiere ninguna herramienta y la simplicidad de los componentes ofrece una instalación fácil y rápida.

El sistema Guard Trac™ Plus se puede instalar en superficies planas e inclinadas. La inclinación está limitada a 10°.

Los soportes se entregan en color rojo, pero también se pueden suministrar en otros colores bajo pedido.

Las barreras se suministran en un acabado de aluminio natural, pero también están disponibles en otros colores bajo pedido.

Tractel es uno de los primeros fabricantes en certificar y comercializar barandillas según la norma EN ISO 14122-3 versión 2016. En esta nueva versión, sólo se añadieron 2 criterios adicionales, pero su impacto en el diseño es importante.

Gracias a nuestro diseño integrado, Guard Trac™ Plus sigue siendo una solución agradable y fácil de instalar que cumple con los últimos estándares aplicables.

Modelo	Peso (kg)	Código
Barandilla estándar 3 Postes 3 m	8.1	272007
Barandilla estándar 3 Postes 2 m	6.6	272057
Barandilla ajustable de 2.00 - 2.40 m	11.2	272037
Pestillo	0.1	227015
Soporte doble	7	217447
Soporte simple	4,2	217437
Interfaz contrapeso	0.1	272077
Contrapeso 25 kg.	25	186938
Abrazadera	1.5	227045

Barandilla autoportante

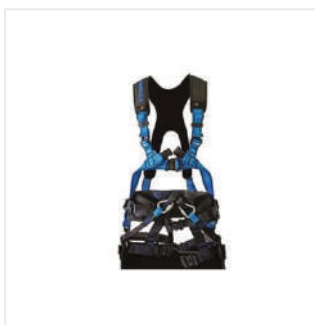
Puerta ajustable para Guard Trac & Guard Trac plus

Modelo	Peso (kg)	Código
Puerta ajustable para guard trac™ y guard trac™ plus	5.8	272067





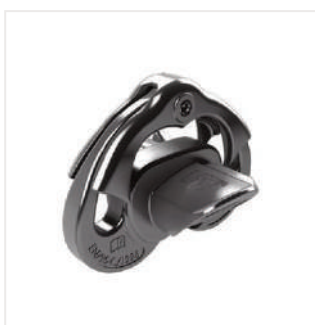
Selección de los EPI anticaídas



Tractel® ofrece una gama completa de Equipos de Protección Individual (EPI) para ofrecer el apoyo y la seguridad necesarios para protegerse del riesgo de caída cuando se trabaja en altura. Con más de 70 años de experiencia en el sector, Tractel® ha construido una cultura de seguridad gracias a su ingenio en la fabricación de productos innovadores y de alta calidad.

REQUERIMIENTOS BÁSICOS DE EPI

- Los EPI deben ser adecuados para el usuario.
- Los EPI deben mantenerse y almacenarse adecuadamente.
- El usuario debe ser formado y/o informado en el uso, cuidado y mantenimiento del equipo.
- Los propietarios deben evaluar los requisitos de los EPI.
- Los trabajadores deben informar de cualquier pérdida o daño del EPI.
- Los EPI deben ser compatibles con los sistemas utilizados.



CREE SU SISTEMA ANTICAÍDAS

Para protegerse en caso de caída, debe contar con un sistema anticaídas que lo detenga y lo sostenga.

Este sistema de detención de caídas debe contener

- Un anclaje
- Un dispositivo anticaídas (cuerda de agarre, cordón autorretráctil, absorbedor de energía)
- Un arnés de seguridad



Su sistema de detención de caídas puede complementarse con una cuerda de seguridad que limite sus movimientos dentro de una zona asegurada

Durante los trabajos en altura con equipos anticaída, se debe utilizar un casco certificado según la norma EN 397, con barbuquejo y 4 puntos de fijación y clasificado como EPI de categoría III.



Kits de protección anticaídas

Tractel propone una amplia gama de kits de protección anticaída.

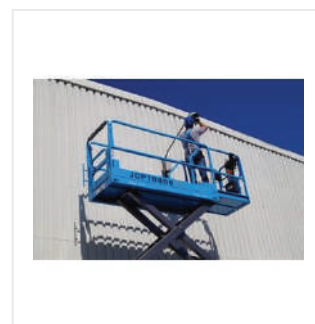
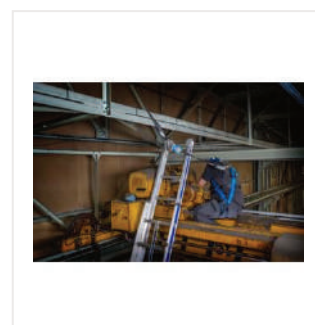
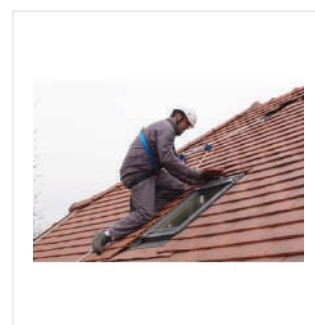
Estas soluciones integrales garantizan que sus trabajadores se sientan lo más protegidos y seguros posible cuando trabajan en altura. Su utilización según las directrices garantiza la minimización de los riesgos para la vida y la salud causados por las caídas.

Aunque una solución anticaída debe proteger sobre todo al usuario contra el riesgo de caída desde una altura, también debe tener en cuenta muchos otros factores:

- La comodidad del usuario
- La rapidez de instalación
- La facilidad de uso
- La postura normal de trabajo
- La movilidad necesaria para trabajar
- El acceso a los puntos de anclaje

Al elegir un kit anticaídas Tractel, el profesional está seguro de elegir la solución anticaídas óptima para su sector de actividad: la idoneidad ergonómica de este kit garantizará un uso cuidadoso y, por tanto, una seguridad óptima.

* Tractel, además de los kits presentados en esta gama de precios, estudiará, en función de la cantidad requerida, kits adaptados a otros sectores de actividad, o para usos específicos. Si está interesado, no dude en ponerse en contacto con nosotros.



Detalles del arnés

Puntos de anclaje



DORSAL

- Apto para anticaídas
- EN-361



ESTERNAL

- Apto para anticaídas
- EN-361



TORÁCICO

- Aptos como anticaídas EN-361
- Aptos para posicionamiento EN-358



UMBILICAL

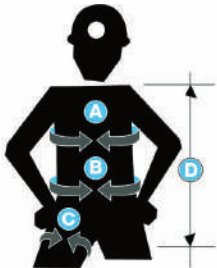
- Apto para trabajos en suspensión EN813
- No puede usarse como anticaídas



LATERAL

- Apto sistemas de posicionamiento EN-358.
- No puede usarse como anticaídas

Selección de la talla correcta del arnés



	S	M	XL	XXL ⁺
A	60 - 100	80 - 120	100 - 160	130 - 170
B	75 - 100	90 - 110	100 - 150	130 - 170
C	45 - 60	45 - 70	45 - 80	80 - 90
D	55 - 65	65 - 80	80 - 90	90 - 100

in cm

*Las tallas XXL sólo están disponibles para modelos específicos, indicados directamente en las páginas correspondientes.

Gama de arneses

Serie Specialist

Diseñado para cumplir con los requisitos específicos del trabajo y el uso prolongado - EN 358 / EN 361 / EN 813



HT Promast



HT Secours



HT Transport



HT Greentool



HT Electra



HT Easyclimb



HT 55 A CS



HT ladytrac

Serie Expert

Arneses polivalentes diseñados para el uso diario - EN 361



HT56



HT55



HT120



HT46



HT45



HT45 with jacket



HT44

Serie Pro

Diseñados para uso regular - EN 361



HT34



HT43



HT42



HT22



HT22 with jacket



Serie Essential

Diseñados para uso ocasional - EN 361



HT21



HT11



HT10



ET11



ET10

Cómo ajustar correctamente un arnés

1

Sujete el arnés por la anilla trasera y compruebe si hay algún giro o nudo



4

Conecte las correas de las piernas y ajústelas



2

Pase ambos brazos a través de las hombreras.



5

Ajuste las correas. El arnés debe quedar ajustado pero no demasiado apretado.



6

El arnés está ahora bien ajustado. La anilla trasera debe estar entre los omóplatos y la correa subpélvica debe colocarse debajo de los glúteos. En caso de duda, pida a un colega que revise su arnés.

Escanee este código QR para visitar nuestro sitio web (tractel.com) y ver el vídeo que le muestra cómo ponerse y ajustar correctamente su arnés.



Dedicar dos minutos a ver este vídeo puede suponer la diferencia entre la seguridad y las lesiones en caso de caída.

Serie Specialist

Arnés HT Access



El arnés perfecto para aplicaciones de acceso mediante cuerda, rescate o detención de caídas.

El HT Access es un arnés de seguridad versátil y cómodo.

Confort y ajuste

Diseñado para maximizar la comodidad del usuario. El cinturón y la almohadilla en Y están fabricados con espuma de alta densidad para reducir la fatiga durante las operaciones de trabajo prolongadas. El tejido del interior reduce la transpiración. También hemos añadido acolchado en el cinturón, la almohadilla de la espalda y las correas de las piernas.

El innovador diseño de las hombreras permite el libre movimiento. La hombrera izquierda incluye una hebilla automática ajustable que permite regular y quitar el arnés con facilidad. Las cintas de los hombros se conectan al cinturón con un conector doble de seguridad.

Ponerse el HT Access es fácil y rápido. Los arneses de seguridad tradicionales se ponen como una chaqueta, pero este arnés se pone como un pantalón.

El HT Access está disponible en las tallas S / M / XL / XXL

Puntos de conexión

Cuando se trabaja en altura, los usuarios quieren claridad. Los anclajes esternal y dorsal son de color gris y están equipados con un indicador de caída. Los elementos de posicionamiento y los de conexión de acceso a la cuerda umbilical son de color azul. Todos los puntos de conexión son de aluminio y tienen un diámetro de 65 mm para aumentar la seguridad y la comodidad.

El amplio conector umbilical puede utilizarse fácilmente con varios accesorios de acceso por cuerda.

Cuando los elementos de conexión de posicionamiento de trabajo no son necesarios, se pueden plegar.

Los 4 anillos semirrígidos del cinturón pueden utilizarse para enganchar herramientas.

Acceso en línea a todos los documentos importantes

Como todos los equipos anticaídas de Tractel, el HT Access está conectado a nuestra plataforma Tracinfo. Al escanear el código QR en el arnés, puede acceder a toda la documentación importante específica de su arnés. Tracinfo también puede utilizarse para almacenar los detalles de las inspecciones periódicas y para establecer recordatorios automáticos para futuras revisiones.

Se puede combinar una amplia gama de accesorios con el arnés HT Access. Consulte la sección de equipos de acceso por cuerda.



	S	M	XL	XXL
HT Access	86512	86522	86532	87012



Cuerda semirrígida en el cinturón



Hombreras regulables y hebilla automática



Punto de anclaje externo



Punto de anclaje umbilical

Serie Specialist



Comfort	<div style="width: 100%; height: 10px; background-color: #4CAF50;"></div>
Frequency of use	<div style="width: 100%; height: 10px; background-color: #4CAF50;"></div>
Integrated options	<div style="width: 100%; height: 10px; background-color: #4CAF50;"></div>

Arnés HT Promast



Este arnés está diseñado para trabajar con cuerdas durante intervenciones suspendidas de larga duración y para operaciones de rescate.

El arnés HT Promast™ está diseñado para proporcionar al usuario un alto grado de comodidad al trabajar en posición suspendida.

El arnés HT Promast™ está equipado con:

- Un punto de fijación dorsal.
- Anclaje frontal mediante 2 lazadas de cinta.
- Dos anillas laterales de posicionamiento de trabajo en el cinturón.
- Un anclaje umbilical.
- Hebillas automáticas.
- Norma: EN 361-EN 358-EN 813.



	S	M	XL
HT Promast A - Bucles Automáticos	65242	65252	65262

Arnés HT Secours



El arnés HT Secours™ está diseñado **para trabajar en suspensión**, garantizando al mismo tiempo al usuario el mayor grado de movilidad.

El alto grado de confort que proporciona el arnés HT Secours™ está garantizado por su diseño general y el X-Pad trasero; el cinturón está forrado con espuma transpirable de alta densidad y el arnés viene con perneras tipo montaña.

El arnés HT Secours™ está equipado con:

- Un punto de fijación dorsal.
- Un anclaje esternal.
- Anclaje frontal mediante 2 lazadas de cinta.
- Dos anillas laterales de posicionamiento de trabajo en el cinturón.
- Un anclaje umbilical.
- Hebillas automáticas.
- Opcional: asiento rígido.
- Norma: EN 361-EN 358-EN 813.



Comfort	<div style="width: 100%; height: 10px; background-color: #4CAF50;"></div>
Frequency of use	<div style="width: 100%; height: 10px; background-color: #4CAF50;"></div>
Integrated options	<div style="width: 100%; height: 10px; background-color: #4CAF50;"></div>

	S	M	XL	XXL
HT Secours - Hebillas manuales	66132	66142	66152	-
HT Secours A - Bucles automáticos	65882	65892	65902	80812

Serie Specialist

Arnés HT Transport



El arnés de HT Transport™ está diseñado **para trabajos que requieren un alto grado de movilidad** y la posibilidad de trabajar suspendido en cuerdas: intervenciones en torres eléctricas y de telecomunicaciones, mantenimiento en tendidos aéreos, intervenciones en paredes de edificios, etc.

El arnés se abre completamente por delante.

- Un punto de fijación dorsal.
- Un anclaje esternal.
- Anclaje frontal mediante 2 lazadas de cinta.
- Dos anillas laterales de posicionamiento de trabajo en el cinturón.
- Un anclaje umbilical.
- Hebillas o bucles automáticos.
- Opción Elastrac™
- Norma: EN 361-EN 358-EN 813.



Comfort	██████████
Frequency of use	██████████
Integrated options	██████████

	S	M	XL	XXL
HT Transport A - Bucles automáticos	65942	65952	65962	-
HT Transport A E - Bucles automáticos /Elastrac™	65972	65982	65992	-
HT Transport™ AE XP - Bucles automáticos /Elastrac™	-	-	-	80832

Accesorio arnés

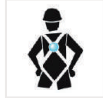
Silla de trabajo con alma de aluminio y acolchada para trabajos suspendidos, acoplable a arnés HT Secours, HT Promast y HT Transport.

Modelo	Código
Silla de trabajo	65762



Serie Specialist

Arnés HT Greentool



El arnés HT Greentool™ está **diseñado para la poda de árboles**. Para ello, está equipado con un sillón rígido, acolchado y regulable, y con cintas portaherramientas, que ofrece una posición de sentado muy cómoda. El sillón se puede fijar a la espalda del usuario para evitar interferencias cuando no se está utilizando. El HT Greentool™ también es adecuado para todos los trabajos sobre cuerdas de larga duración, p.ej. lavado de ventanas, etc...



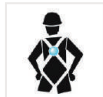
Está equipado con: Norma: EN 361-EN 358-EN 813

- Un punto de fijación dorsal.
- Anclaje frontal mediante 2 lazadas de cinta.
- Dos anillas laterales de posicionamiento en el cinturón.
- Un anclaje umbilical.
- Hebillas automáticas.
- Silla de trabajo.

Comfort	<div style="width: 100%; height: 10px; background-color: #4CAF50;"></div>
Frequency of use	<div style="width: 100%; height: 10px; background-color: #4CAF50;"></div>
Integrated options	<div style="width: 100%; height: 10px; background-color: #4CAF50;"></div>

	S	M	XL	XXL
HT Greentool A - Bucles Automáticos	66032	66042	66052	-
HT Greentool A E - Bucles Automáticos / Elastrac™	-	-	-	80772

Arnés HT Electra



Diseñado **para trabajar en pilones**, asegurando una gran amplitud de rotación (150°) en el cinturón, para los trabajadores que intervienen en torres y líneas eléctricas, ya que estas intervenciones requieren un alto grado de movilidad rotacional. El cinturón del arnés, que se utiliza como sistema de sujeción en posición de trabajo, cuando se mueve en rotación, está completamente guiado por la placa posterior del cinturón. Este diseño garantiza una mayor comodidad para el usuario.

El arnés HT Electra™ está equipado con: Norma: EN 361-EN 358

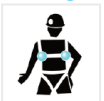
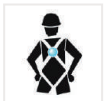
- Un punto de fijación dorsal.
- Anclaje frontal mediante 2 lazadas de cinta
- Dos anillas laterales de posicionamiento de trabajo en el cinturón.
- Hebillas automáticas
- Opción Elastrac™

Comfort	<div style="width: 100%; height: 10px; background-color: #4CAF50;"></div>
Frequency of use	<div style="width: 100%; height: 10px; background-color: #4CAF50;"></div>
Integrated options	<div style="width: 100%; height: 10px; background-color: #4CAF50;"></div>

	S	M	XL	XXL
HT Electra A - Bucles Automáticos	65272	65282	65292	76012
HT Electra A E - Bucles Automáticos / Elastrac™	65912	65922	65932	80722

Serie Specialist

Arnés HT Easyclimb



El arnés HT Easyclimb™ está destinado a los instaladores que trabajan en pilones y más concretamente a los instaladores de pilones telefónicos.

Para ser utilizado en escaleras equipadas con un dispositivo anticaídas deslizante, el arnés HT Easyclimb™ es el único arnés del mercado que permite al trabajador utilizar de forma segura el punto de fijación pectoral como punto de detención de caídas anti-vuelco cuando asciende y desciende sobre un soporte rígido. Su diseño patentado evita que el usuario se dé la vuelta con las graves lesiones de espalda que podrían producirse en caso de caída, a diferencia de las anillas ventrales montadas directamente en los cinturones de seguridad tradicionales.

El arnés HT Easyclimb™ está equipado con:

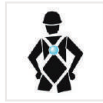
- Un punto de fijación dorsal.
- Dos puntos de fijación torácica.
- Un punto de fijación ventral.
- Dos anillas laterales de posicionamiento de trabajo en la cinta.
- Norma: EN 361-EN 358

	S	M	XL	XXL
HT Easyclimb A - Bucles Automáticos	66452	66462	66472	80712



Serie Specialist

Arnés HT55 AE - Espacios Confinados



Comfort



Frequency of use



Integrated options



El arnés HT55 puede ser usado **para espacios confinados**. Es particularmente adecuado para ser usado con un sistema respiración autónomo que se desliza fácilmente en el cinturón. La comodidad está asegurada gracias a las hombreras XPad traseras, las correas de los muslos de tipo montaña y la unión entre las cintas mediante la conexión de hebillas.

El arnés es muy fácil de poner ya que se abre completamente por delante con el X-Pad preservando la forma del arnés.

Universal y muy cómodo arnés automático con gran comodidad para un largo trabajo:

El arnés HT55 incorpora:

- 1 anilla dorsal con un gran anclaje en forma de "D" para eliminar el riesgo de desconexión del mosquetón.
- 1 anclaje esternal.
- 1 cinturón especial para el sistema respiratorio.
- 1 correa subpelvica de confort.
- Deslizadores para el ajuste de la correa. No se puede quitar por razones de seguridad.
- 3 puntos de ajuste.
- Correa independiente para las cintas de las perneras tipo montaña. Alto confort.
- X-pad comfort back pad: Transpirable y flexible - mantiene la forma del arnés para que sea más fácil de poner.
- Indicador de caída en cada anclaje
- Portaetiquetas
- Norma: EN 361

	S	M	XL
Arnés HT55 AE - Espacios Confinados	83902	83912	83922

Arnés Ladytrac™



Primer arnés diseñado pensando en la morfología femenina.

Por fin, un arnés diseñado para mujeres:

- Premio IPAF a la Innovación (Federación Internacional de Plataformas Elevadoras), Bauma 2010
- 1er Premio a la Innovación, Expoprotección 2010
- 1er Premio a la Innovación Premios Seguridad y Salud Laboral 2012 y SICUR 2012.

Un diseño adaptado a la forma femenina:

- La posición de las correas se adapta a la forma de la mujer
- No hay fricción en la parte superior del trncu causada por el posicionamiento de las cintas.
- La chaqueta se adapta a la morfología de la usuaria.
- Comodidad dedicada a la mujer: cinturón ligero con tela elástica.

Mayor seguridad en caso de caída:

- Riesgos mucho más bajos de lesiones en el seno causadas por el contacto con las cintas en el advenimiento de una caída.
- El concepto patentado de ladytrac™ garantiza una posición ideal de las correas en el cuerpo de la mujer.

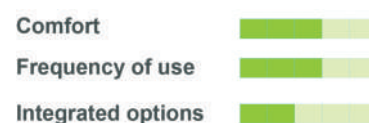
El arnés LadyTrac™ incorpora:

Arnés universal y muy comfortable

- 1 Anilla dorsal D.
- 1 Correas sub-pélvicas de confort.
- 3 Puntos de ajuste.
- Hebilla de cierre automático.
- Chaqueta cómoda y elástica.
- Norma: EN 361.

Además, la versión Ladytrac™ B incorpora:

- 1 Anilla dorsal D.
- 1 Cinturón con 2 anclajes laterales.
- 1 Cinta sub-pélvicas de confort.
- 3 Puntos de ajuste.
- Hebilla de cierre automático.
- Norma EN 361- EN 358.



	M	XL
HT Ladytrac A - Bucles automáticos	55882	55892
HT Ladytrac versión B - Bucles automáticos	55282	55292

Serie Expert

Arneses HT56 y HT55

Estos arneses están diseñados para una amplia gama de aplicaciones.

La comodidad está garantizada por el X-Pad de la espalda, las correas de los muslos de tipo montaña y la unión entre las correas de los hombros y las de los muslos mediante hebillas de conexión.

Los arneses son muy fáciles de poner, ya que se abren completamente en la parte delantera con el X-Pad preservando la forma del arnés.

- Arnés automático universal y muy cómodo con gran confort para un trabajo prolongado.
- 1 dorsal con un gran anclaje D forjado para eliminar el riesgo de desconexión del mosquetón y 1 anclaje esternal.
- 2 anclajes torácicos en D forjada para el HT56.
- 1 correa subpelviene de confort / 3 puntos de ajuste.
- Deslizadores para el ajuste de la correa. No se puede quitar por razones de seguridad.
- Correa de pernera de montaña independiente High-comfort.
- Almohadilla dorsal de confort X-pad: Transpirable y flexible, da forma al arnés para facilitar su colocación.
- Indicador de caída en cada anclaje.
- Portaetiquetas: ideal para personalizar el arnés con un nombre, logotipo, información, etc.



Arnés HT56



	S	M	XL	XXL
HT56 XP - Hebillas manuales	65302	65312	65322	-
HT56 A XP - Bucles automáticos	65332	65342	65352	80682
HT56 A E XP - Bucles automáticos / Elastrac	65682	65692	65702	80692

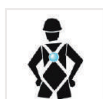
Comfort

Frequency of use

Integrated options



Arnés HT55



	S	M	XL	XXL
HT55 XP - Hebillas manuales	65592	65602	65612	-
HT55 A XP - Bucles automáticos	65622	65632	65642	80632
HT55 A XP- Bucles automáticos	65652	65662	65672	-

Comfort

Frequency of use

Integrated options

Arnés HT120



El arnés para desplazarse fácilmente en ascenso y descenso.

Arnés diseñado para ascender o descender por estructuras equipadas con un dispositivo anticaídas de raíl o cable EN 353.1 Incorpora un punto de anclaje umbilical aprobado antivuelco en caso de caídas hacia atrás.

El arnés HT120 está equipado con un punto de anclaje umbilical anticaídas homologado. Este punto de fijación, aunque está aprobado como anticaídas, proporciona un soporte cómodo tanto para ascender como descender. El arnés HT120 es el único arnés en el mercado que ofrece este tipo de punto de enganche.

El arnés HT120 está especialmente adaptado para trepar por escaleras equipadas con un anticaídas tipo FABATTM montado sobre railes, con o sin el dispositivo de ayuda a la ascensión tracteliftTM.

Su diseño patentado evita que el usuario se voltee evitando las graves lesiones de espalda que podrían producirse en caso de caída, a diferencia de los anclajes ventrales equipados directamente en los cinturones de seguridad tradicionales.

El arnés HT120 está equipado con:

- Para usuarios de hasta 150 kg.
- Una anilla de amarre dorsal.
- Dos puntos de fijación torácica.
- Un punto de fijación umbilical acción antivuelco.
- 5 puntos de reglaje.
- Hebillas de fácil ajuste.
- Indicador de caídas.
- Tallas disponibles; S, M, XL.
- Norma: EN 361.



	S	M	XL
Arnés HT120 - Hebillas manuales	61702	61712	61722

Arnés HT46



Arnés polivalente con perneras de montaña.

Con amplias posibilidades para el sector industrial, servicios públicos, como empresas de aguas, gas, con trabajos en espacios confinados

- 1 anclaje dorsal "anilla en D "
- 1 anclaje esternal
- 2 anclajes torácicos.
- 5 puntos de ajuste
- Correas sub-pélicas y perneras de gran comodidad
- Norma: EN 361

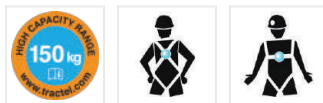


	S	M	XL	XXL
HT46 - Hebillas manuales	55042	55052	55062	-
HT46 A - Bucles automáticos	52972	52982	52992	80552
HT46 A - Bucles automáticos	54952	54962	54972	-

Serie Expert



Arnés HT45



Arnés HT45 con perneras tipo montaña. Ideal para la industria y para trabajos en estructuras.

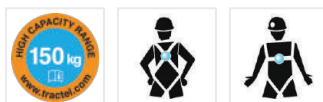
- 1 anclaje Dorsal "Anilla en D "
- 1 Anclaje esternal

- 1 Correa sub-pélvica para mayor confort
- 5 Puntos de ajuste
- Hebilla de cierre estándar
- Norma: EN 361

	S	M	XL	XXL
HT45 - Hebillas manuales	55012	55022	55032	75532
HT45 A - Bucles automáticos	53072	53082	53092	-
HT45 A E - Bucles automáticos / Elastrac™	54922	54932	54942	-



Arnés HT45 con chaleco naranja



	M	XL
HT45 - Hebillas manuales con chaleco naranja	83822	83832
HT45 - Hebillas manuales con chaleco amarillo	83802	83812

Arnés HT44



Arnés universal de gran confort para sectores varios.

Diseñado para un uso prolongado por su comodidad y polivalencia. Dispone de doble anilla pectoral para posicionamientos de corta duración. Incorpora la pernera tipo montaña para mayor comodidad y movilidad. Satisface las necesidades de la mayoría de los sectores como la construcción, industria,

El arnés HT44 incorpora:

- 1 anclaje dorsal "Clip D forjado".
- 2 anclajes torácicos.
- 1 correa sub-pélvica de confort.
- 5 puntos de ajuste.
- Correa de montaña independiente para las piernas. Alta comodidad.
- Hebilla de cierre estándar.
- Norma: EN 361.



	S	M	XL
HT44 - Hebillas manuales	44102	44112	44122

Serie Pro

Arnés HT34



- Arnés universal con cinturón
- 1 anclaje dorsal " Gancho en D ",
- 1 anclaje esternal
- 2 anclajes torácicos
- 6 puntos de ajuste
- 2 anillos en D de enganche lateral
- 1 Correa sub-pélvica
- Conforme a la norma: EN 361/358

	S	M	XL
HT34 - Hebillas manuales	35352	35362	35372



Arnés HT43



Diseñado para un uso prolongado por su comodidad y polivalencia. Satisface las necesidades de la mayoría de los sectores como la construcción, industria,

El arnés HT43 incorpora:

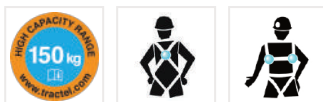
- 1 anclaje dorsal "Gancho en D".

- 1 anclaje esternal.
- 2 anclajes torácicos.
- 5 puntos de ajuste.
- 1 Correa sub-pélvica.
- Norma: EN 361.

	S	M	XL
HT43 - Hebillas manuales	33302	33292	33312
HT43 A - Bucles automáticos	33332	33322	33342



Arnés HT42



El arnés HT42 es un arnés profesional diseñado para un uso prolongado por su comodidad y polivalencia. Satisface las necesidades de la mayoría de los sectores como la construcción, industria,

El arnés HT42 incorpora:

- 1 anclaje dorsal "Anilla en D".
- 2 anclajes torácicos.
- 5 puntos de ajuste.
- Correa sub-pélvica.
- Hebilla de cierre estándar.
- Norma: EN 361.

	S	M	XL
HT42 - Hebillas manuales	31622	10042	31082



Serie Pro



Arnés HT22 con hombreras X-Pad



El arnés HT22 es un arnés técnico diseñado para un uso continuado y para trabajos de corta duración. Cumple con los requisitos básicos de la norma e incorpora hombreras de gran confort **ya montadas**.

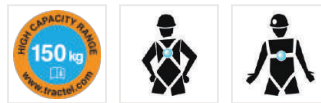
El arnés HT22 incorpora:

- Hombreras X-Pad de gran confort.
- 1 anilla de amarre dorsal (acero forjado).
- 1 anilla de anclaje frontal.
- Cinta de pecho ancha con hebilla de cierre.
- 5 puntos de ajuste.
- Cinta subpélvica.
- Talla disponible: S, M, XL.
- Norma: EN 361.

	M	XL	XXL
HT22 - Hebillas manuales con hombreras X-Pad	69272	69292	80322



Arnés HT22



El arnés HT22 es un arnés profesional diseñado para un uso prolongado por su comodidad y polivalencia. Satisface las necesidades de la mayoría de los sectores como la construcción, industria, petroquímica, etc...

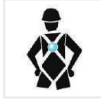
El arnés HT22 incorpora:

- Para usuarios de hasta 150 kg.
- Una anilla de amarre dorsal.
- Anclaje frontal mediante anilla.
- Cinta ancha de pecho con hebilla de cierre rápido.
- 5 puntos de regulación.
- Hebillas: De fácil regulación o bucles automáticos.
- Cinta subglútea.
- Peso: 1.200 g.
- Talla disponible: S, M, XL y XXL.
- Norma: EN 361.

	S	M	XL	XXL
HT22 - Hebillas manuales	31592	14002	28502	79412
HT22 A - Bucle automáticos	31832	31822	31842	-

Serie Pro

Arnés HT22 con chaleco



El arnés HT22 es un arnés técnico diseñado para un uso continuado y para trabajos de corta duración. Cumple con los requisitos básicos de la norma e incorpora chaleco de alta visibilidad **ya montado**.

El arnés HT22 incorpora:

- Chaleco reflectante de alta visibilidad naranja.
- 1 anilla de amarre dorsal (acero forjado).
- 1 anilla de anclaje frontal.
- Cinta de pecho ancha con hebilla de cierre.
- 5 puntos de ajuste.
- Cinta subpélvica.
- Talla disponible: M, XL.
- Norma: EN 361.



	M	XL
HT22 - Hebillas manuales con chaleco reflectante naranja	83782	83792

	M	XL
HT22 - Hebillas manuales con chaleco reflectante amarillo	83762	83772

Comfort	<div style="width: 100%; height: 10px; background-color: #90EE90;"></div>
Frequency of use	<div style="width: 100%; height: 10px; background-color: #90EE90;"></div>
Integrated options	<div style="width: 100%; height: 10px; background-color: #90EE90;"></div>



Serie Pro



Comfort



Frequency of use



Integrated options



Arnés HT22R

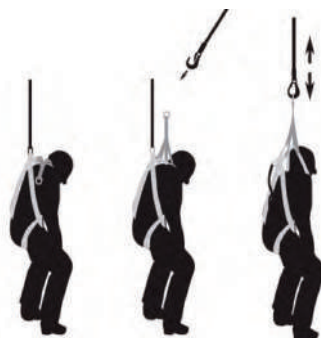


El arnés HT22R es un arnés profesional diseñado para un uso prolongado por su comodidad y polivalencia. Se centra en los espacios confinados dada su eslinga R de rescate.

El arnés HT22R incorpora:

- Para usuarios de hasta 150 kg.
- Una anilla de amarre dorsal.
- Anclaje frontal mediante anilla.
- Eslinga R para el rescate.
- Cinta ancha de pecho con hebilla de cierre rápido.
- 5 puntos de regulación.
- Hebillas: De fácil regulación o bucles automáticos.
- Cinta subglútea.
- Peso: 1.200 g.
- Talla disponible: S, M, XL.
- Norma: EN 361 - EN 1496.

	S	M	XL
HT22R - Hebillas manuales	44952	44962	44972



Arnés HT9



Especial para evacuación, fácil de colocar incluso con el usuario acostado en el suelo.

Gracias a 3 puntos de ajuste el HT9 puede ser usado tanto para adultos como para niños.

Modelo	Código
HT9 Arnés de evacuación	17622

Serie Essential

Arnés HT21

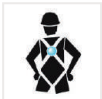


- Para usuarios de hasta 150 kg.
- Una anilla de amarre dorsal.
- Anclaje frontal mediante 2 lazadas de cinta
- Cinta de pecho con hebilla de cierre rápido.
- 3 puntos de regulación.
- Hebillas de fácil regulación.
- Cinta subglutea.
- Peso: 750 g.
- Talla disponible: S, M y XL.
- Norma: EN 361

	S	M	XL
HT21 - Hebillas manuales	31582	10012	29722



Arnés HT11

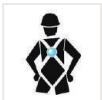


- Para usuarios de hasta 150 kg.
- Una anilla de amarre dorsal.
- Cinta de pecho con hebilla de cierre rápido.
- 3 puntos de regulación.
- Hebillas de fácil regulación.
- Cinta subglutea.
- Peso: 750 g.
- Talla disponible: S, M y XL.
- Norma: EN 361

	S	M	XL
HT11 - Hebillas manuales	31192	10002	31182



Arnés HT10



- Para usuarios de hasta 150 kg.
- Una anilla de amarre posterior (acero forjado).
- Cinta de pecho con hebilla de cierre rápido.
- Hebillas estándar de fácil regulación.
- Peso: 700 g.
- Tallas disponibles: M, XL.
- Norma: EN 361.

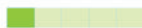
	M	XL
HT10 - Hebillas manuales	17892	29702



Essential series



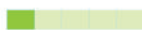
Comfort



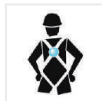
Frequency of use



Integrated options



Arnés ET11



El arnés ET11 es un arnés básico diseñado para un uso esporádico y para trabajos de corta duración. Cumple con los requisitos básicos de la norma.

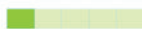
El arnés ET11 incorpora:

- Para usuarios de hasta 150 kg.
- Una anilla de amarre posterior (acero forjado).
- Cinta de pecho con hebilla de cierre rápido.
- Anclaje frontal mediante 2 lazadas de cinta.
- Peso: 700 g.
- Talla disponible: M.
- Norma: EN 361.

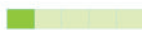
Modelo	Talla	Código
ET11 - Hebillas manuales	M	50422



Comfort



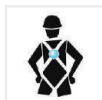
Frequency of use



Integrated options



Arnés ET10



El arnés ET10 es un arnés básico diseñado para un uso esporádico y para trabajos de corta duración. Cumple con los requisitos básicos de la norma.

El arnés ET10 incorpora:

- Para usuarios de hasta 150 kg.
- Una anilla de amarre posterior (acero forjado).
- Cinta de pecho con hebilla de cierre rápido.
- Peso: 700 g.
- Talla disponible: M.
- Norma: EN 361.

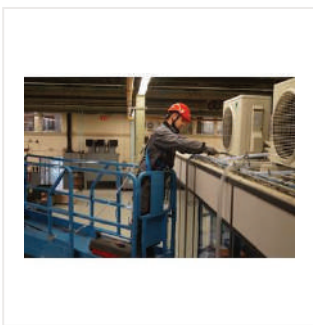
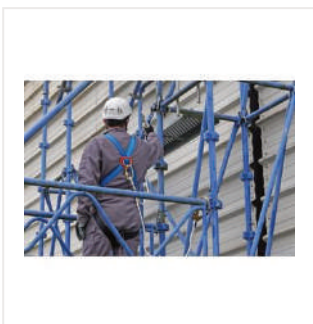
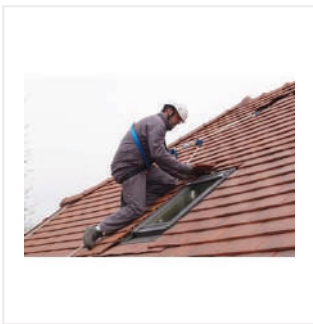
Modelo	Talla	Código
ET10 - Hebilla manuales	M	50402

KITS DE TRABAJO





Kits de trabajo



Tractel® , Especialista en Seguridad Anticaídas, desarrolla y fabrica sus productos en Francia.

Desde hace 20 años, sus equipos de Marketing e I+D trabajan en la innovación y mejora de los equipos anticaídas con el fin de anticiparse a las necesidades de sus clientes en materia de seguridad, confort, ergonomía y estilo. Al ofrecer kits anticaídas especialmente adaptados a cada sector de actividad, Tractel® responde a los retos a los que se enfrentan los profesionales a la hora de determinar las soluciones anticaídas adecuadas.

Aunque una solución anticaídas debe, ante todo, proteger al usuario contra el riesgo de caída desde una altura, también debe tener en cuenta muchos otros factores:

- La comodidad del usuario,
- La velocidad de la puesta en marcha
- Facilidad de uso,
- La postura normal de trabajo,
- La movilidad necesaria para trabajar,
- Acceso a los puntos de anclaje.

Al elegir un kit anticaídas de Tractel® , el profesional está seguro de elegir la solución anticaídas óptima para su sector de actividad: la idoneidad ergonómica de este kit garantizará un uso cuidadoso y, por tanto, una seguridad óptima.







* Tractel® , además de los kits que se presentan en esta gama de precios, estudiará, en función de la cantidad requerida, kits adaptados a otros sectores de actividad, o para usos específicos. Si está interesado, no dude en ponerse en contacto con nosotros.

Kits de trabajo

GUÍA DE SELECCIÓN

- Autorizado
- Adaptable
- Idóneo



TIPO DE TRABAJO	TEJADOS	ACCESO VERTICAL	MONTADOR ANDAMIOS	CUBIERTAS	MANTENIMIENTO INDUSTRIAL
 EN CUBIERTAS PLANAS	●			●	
 EN CUBIERTAS INCLINADAS REDUCIDAS	●			●	
 EN CUBIERTAS INCLINADAS	●			●	
 EN ALTURA INTERIORES			●	●	●
 TRABAJOS CON POSTES Y TORRES		●			
 EN ESCALERAS DE GATO O FIJAS		●		●	
 EN ESPACIOS CONFINADOS		●		●	
 EN CORNISAS Y CARRILERAS					●
 EN PLATAFORMAS		●	●		●

Recuerda

Todos los trabajos en altura deben de realizarse usando un casco de seguridad EN-397 con

4 puntos de sujeción y barbuquejo



Equipo básico de trabajo



Modelo	Código
Arnés HT10 M. + Eslinga LD 1 M + 2 Conectores M10	41138
Arnés HT11M. + Eslinga LD 1 M + 2 Conectores M10	41128
Arnés HT22 M.+ Eslinga LD 1 M + 2 Conectores M10	85089
Arnés HT22 M. + Eslinga LDR 2 M + 2 Conectores M10	68039

Equipo de trabajo en tejados



Modelo	Descripción	Código
Equipo trabajo en tejados 20 m.	Arnés HT42 M. Anticaídas stopfor MSP Rollo de cuerda RLX 14 mm Conector M10 Bolsa Combipro	40872



Equipo cubiertas

Modelo	Descripción	Código
Equipo cubiertas	Eslinga de anclaje AS19 0,6m Arnés HT42 M. Retráctil blocfor 10ESD M47 M51 Bolsa personal	38412



Equipo montador de andamios

Modelo	Descripción	Código
Equipo montador de andamios	Arnés HT22 M Retráctil blocfor 1.8B M47 M51 Bolsa personal	40182



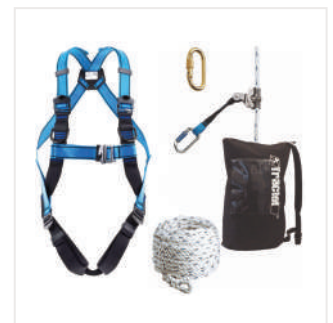
Equipo andamios

Modelo	Descripción	Código
Equipo andamios	Arnés HT22 M. Eslinga LSA 30 2M M10-M51	14052



Equipo Acceso vertical

Modelo	Descripción	Código
Equipo Acceso vertical	Arnés HT42 M. Rollo de cuerda RLX 14 mm Anticaídas stopfor SL 0,3 M10. Conector M10 Bolsa combipro 30 L	26812





Equipo Acceso vertical técnico

Modelo	Descripción	Código
Equipo Acceso vertical técnico	Arnés HT45E M. Anticaídas stopfor KS 0,3 M41 Rollo de cuerda DRISSE 10,5 mm. 10 m. Conector M10 Bolsa combipro 30 L	59362



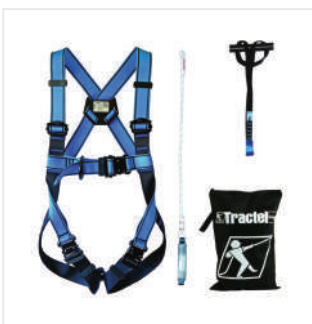
Equipo Podador ECO 20 m.

Modelo	Descripción	Código
Equipo Podador ECO 20 m.	Arnés GREENTOOL M. (INCLUYE SILLA) Eslinga LCM 03 3 M - M40 Rollo de cuerda RLX 14 mm. - 20 m Anticaídas stopfor MsP Conector M10 Bolsa combipro 30 L	38452



Equipo mantenimiento industrial 1

Modelo	Descripción	Código
Equipo mantenimiento industrial 1	Arnés HT22 M. Anclaje AS 19, 0,6 m Retráctil blocfor 1.8B ESD M10-M47 Bolsa personal	38432



Equipo mantenimiento industrial 2

Modelo	Descripción	Código
Equipo mantenimiento industrial 2	Arnés HT22 M. Anclaje AS19, 0,6m Esling LDA 12 mm M10-M51 Bolsa personal	40652

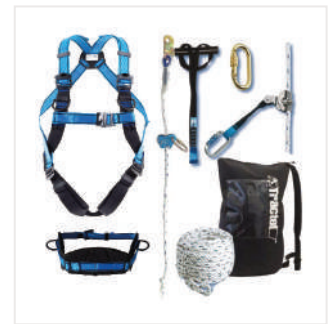
Equipo mantenimiento industrial 3

Modelo	Descripción	Código
Equipo mantenimiento industrial 3	Arnés HT 42 M. Anclaje AS19. 0,6 m Retráctil blocfor 6 ESD Bolsa con bandolera	40052



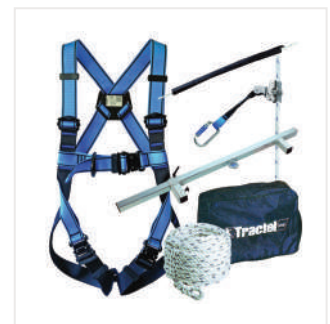
Equipo trabajo en postes

Modelo	Descripción	Código
Equipo trabajo en postes	Arnés HT42 M. Cinturón de sujección CE01 Eslinga LCM06 2M + M41 Rollo de cuerda RLX 14 mm, 20m. Antcaídas stopfor SL 03 M10 Conector M10 Anclaje AS19 0,6m Bolsa combipro 30L	40042



Equipo barra de anclaje para puertas

Modelo	Descripción	Código
Equipo barra de anclaje para puertas	Arnés HT22 M. Barra de anclajes para puertas Anticaídas SL 03 M-10 Rollo de cuerda RLX 14mm 20m Funda protectora Bolsa con bandolera	40292



Cascos



Casco TR2000

Cumple con las normas **EN 397** y **EN 50365**, para uso eléctrico convencional y de bajo voltaje.

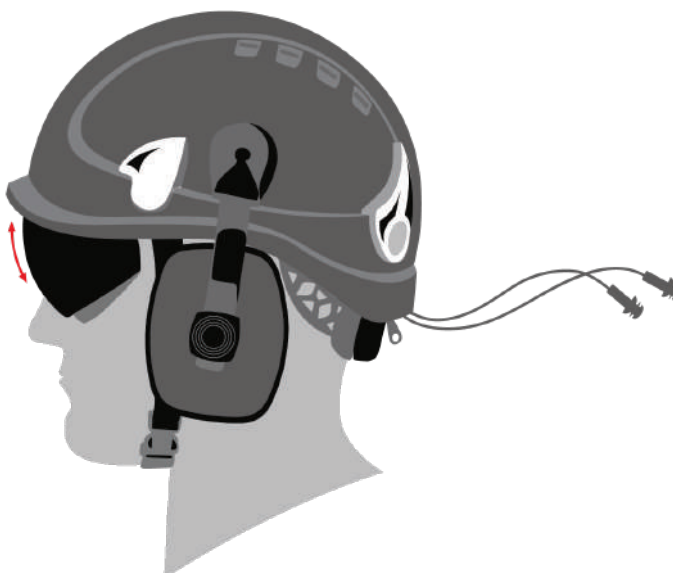
Diseño revolucionario: Especialmente diseñado para trabajar con una visera reducida para maximizar la visibilidad.

Ventilado para mayor comodidad: Las aberturas regulan el flujo de aire en el casco.

Ajuste rápido: Ajuste por medio de una rueda de pulgar integrada en la suspensión.

Ajuste de 4 puntos: Sus 4 puntos de ajuste mantienen el casco perfectamente en su lugar.

Modelo	Talla	Código
Casco TR 2000 azul	45 a 62	60252
Casco TR2000 rojo	45 a 62	60432
Casco TR2000 blanco	45 a 62	60442



Accesorios para cascos

Modelo	Código
Pantalla protección ocular transparente	60272
Pantalla protección ocular ahumada	60262
Tapones orejas	60292
Orejas	60282
Clips porta-lámparas	60302

Casco SecurePlus

Casco de protección **EN397 - EN50365 - EN12899-1**

El casco de protección SecurePlus combina en un solo casco la seguridad.

industrial con un estilo moderno , visera corta con protectores antisudoración y micro ventilaciones.

Incorpora 4 puntos de anclaje y sistema de regulación rápido y fácil mediante su ruleta trasera.

Se suministra con reflectantes de **ALTA VISIBILIDAD EN 12899-1.**

Incorpora protección eléctrica EN50365 2002-5 1.000w AC y 1.500w a DC.

Por último incorpora el diseño **LD (antideformación lateral)** y permite su uso hasta -40°

Modelo	Talla	Código
Casco SecurePlus Amarillo fluorescente	45 a 62	47802
Casco SecurePlus Azul	45 a 62	47772
Casco SecurePlus Blanco	45 a 62	47532
Casco SecurePlus Naranja fluorescente	45 a 62	47552
Reflectantes casco SecurePlus - (mín 5 u.) Blanco	-	



Cinturones

Los cinturones de retención CE cuentan con puntos de fijación laterales para un cordón de sujeción y están equipados con tres hebillas para bolsas de herramientas. El tamaño se ajusta fácil y rápidamente mediante un único juego de trabillas. El cinturón se mantiene en su sitio con lazos de plástico. Pueden combinarse con cualquier arnés de nuestra gama, utilizando las presillas del cinturón, formando una solución de cinturón y arnés totalmente integrada.



Cinturón de seguridad CE06

- Dos amplias hebillas de acero forjado de fácil acceso de 60 mm.
- Una gran y cómoda almohadilla de espuma

Modelo	Talla	Código
CE06 S - Hebillas manuales	S	80242
CE06 M - Hebillas manuales	M	80252
CE06 XL - Hebillas manuales	XL	80262
CE06 S - Bucles automáticos	S	80272
CE06 M - Bucles automáticos	M	80282
CE06 XL - Bucles automáticos	XL	80292



Cinturón de seguridad CE01

- Dos hebillas de fijación de acero forjado de 45mm de ancho y fácil acceso
- Respaldo de espuma grande y comfortable
- El cinturón de seguridad CE01 se puede incorporar a todas los arneses estándar

Modelo	Talla	Código
CE01 S - Hebillas manuales	S	32882
CE01 M - Hebillas manuales	M	10052
CE01 XL - Hebillas manuales	XL	10062
CE01 S - Bucles automáticos	S	33202
CE01 M - Bucles automáticos	M	33212
CE01 XL - Bucles automáticos	XL	33222

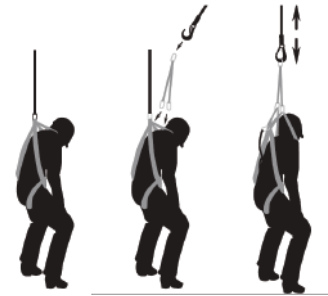
Eslinga de rescate Opción R

Eslinga de rescate con 3 conectores M10 para evacuar a las personas en dificultades. Esta extensión de cinta de 60 cm de largo se adapta a todos los arneses de Tractel®.

Se fija directamente a las hombreras del arnés a través de dos conectores M10.

El sistema de rescate se fija en el otro extremo mediante un conector.

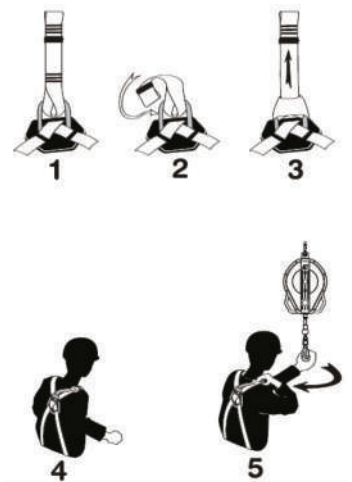
Modelo	Código
Cinta R prolongación	83892



Cinta RL

Eslinga de prolongación para la anilla dorsal del arnés. Facilita al usuario la conexión del sistema anticaídas.

Modelo	Código
Cinta RL	32872



Accesorios



Cinta anti-trauma

Accesorio para arneses

La cinta anti-trauma es un accesorio portátil y ligero que se adapta a cualquier arnés y puede desplegarse en caso de caída. La cinta se completa con un lazo para los pies para que el usuario se mantenga de pie mientras está suspendido, y puede ajustarse permitiendo que el operario se mantenga erguido, aliviando cualquier presión sobre las piernas. El síncope por suspensión puede producirse cuando el usuario queda suspendido en una posición colgante tras una caída. Durante este tiempo el arnés puede cortar los muslos, restringiendo el flujo sanguíneo, lo que puede causar una serie de complicaciones que incluyen desmayos e incluso la muerte.



Especificaciones

- Bolsa resistente con cremallera, de 80 mm de diámetro y 40 mm de grosor.
- Correa de poliamida y acero galvanizado.
- Hebilla de ajuste.
- Fácilmente ajustable hasta 1,2 m para adaptarse a la altura del usuario.
- Peso: 100 g.
- Manual de uso incluido en la funda.
- Rápido y fácil de colocar en el arnés.
- Apto para su uso con cualquier arnés Tractel®.

Fácil de utilizar

Paso 1 - Abra la cremallera de la bolsa y despliegue el lazo para las piernas.

Paso 2 - Coloque ambos pies en el bucle para pies.

Paso 3 - Ajuste la correa según sea necesario.

Paso 4 - Póngase de pie para aliviar la presión sobre las piernas.

Modelo	Código
Cinta anti-trauma	66182



X-Pad

El X-Pad puede ser instalado en todos los arneses existentes de Tractel, incluidos los que tienen la opción Elastrac, por los propios usuarios.

En la correa del hombro izquierdo, el X-Pad está equipado con un portaetiquetas diseñado para albergar una tarjeta de trazabilidad dedicada al usuario.

A raíz de los comentarios de los clientes sobre la comodidad alrededor del cuello, las 2 correas alrededor del mismo tienen ahora una amplia apertura.

Esto da rigidez para mantener el arnés en una buena forma para una colocación sencilla.

El X-Pad está disponible individualmente.

El X-Pad equipa nuestra serie de arneses Specialties y los arneses HT55 y HT56.



Modelo	Código
X-Pad	86612

Chalecos reflectantes

Chaleco reflectante para arneses Tractel®

Los chalecos reflectantes de Tractel® son compatibles para nuestra gama de arneses profesionales, sin cinturón.

Ideales para aquellos ambientes de trabajo con poca iluminación o en condiciones meteorológicas difíciles.

- Se presentante en dos colores: amarillo y naranja.
- Normas: ISO EN 471 y EN ISO 20471, clase 2.

Modelo	Código
Chaleco reflectante naranja	75672
Chaleco reflectante amarillo	75662



Accesorios portaherramientas

Accesorios portaherramientas

Los portaherramientas de Tractel® son compatibles con la gran mayoría de las herramientas estándar, con un peso de hasta 5 kg.

Cuando se utiliza un portaherramientas, se elimina el riesgo de un grave accidente causado por la caída de herramientas.

Esta línea de accesorios no inhibe la capacidad de una persona para utilizar plenamente las herramientas necesarias y garantiza una seguridad completa al eliminar el riesgo de que los objetos caigan desde la altura.



ETL



ETLS



TL

Modelo	Código
ETL - Eslinga 1m extensible para herramientas con orificio	74782
ETLS - Eslinga 1m extensible para herramientas con mango	74812
TL - Eslinga 0,2m cordel para herramientas con orificio	74842
TLS - Eslinga 0,2m extensible para herramientas con mango	74872
TWB - Correa de muñeca	74902
OAS - Lazo de anclaje practicable	75572



TWB



OAS

Bolsa portaherramientas



Modelo	Código
Bolsa portaherramientas	75582

Modelo	Descripción	Código
Bolsa de tela	Cierre de cremallera Medidas: 400 x 290 x 20 mm.	11942
Bolsa plastificada portaequipos	Bolsa plastificada portaequipos con bandolera Medidas: 430x310x150mm (20L)	10542
Combipro 20l	Bolsa de transporte de lona impermeable Cierre de cremallera / Medidas : 360 X 320 mm	50992
Combipro 30l	Bolsa de transporte de lona impermeable Cierre de cremallera / Medidas : 570 X 410 mm	20812
Combipro 60l	Bolsa de transporte de lona impermeable Cierre de cremallera / Medidas : 680 X 510 mm	20822
Mochila Derope	Mochila / Medidas: 430 x 310 x 150 mm	67422
Bolsa especial trípode	Cierre de cremallera / Medidas : 1900 x 290 x 290 mm	31572
Bolsa de anclaje para puerta	Cierre de cremallera / Medidas : 1550 x 270 x 270 mm	68752



Bolsa de tela



Bandolera de tela



Mochila



combipro 20l



combipro 30l



combipro 60l



mochila derope



bolsa especial trípode



Bolsa anclaje puerta

Cómo elegir el dispositivo anticaídas

Selección del dispositivo anticaídas adecuado



Anticaídas autorretráctil: gama blocfor

Estos dispositivos anticaídas son especialmente adecuados para trabajos que impliquen movimientos verticales y horizontales. Facilitan el desplazamiento horizontal del operario sobre superficies cubiertas de obstáculos, como tejados planos o polígonos industriales.

Conforme a la norma EN 360 y a la CNB/P/11.060 (para uso horizontal) y CNB/P/11/062 (para uso superior a 100kg)

Anticaídas de tipo guiado en una línea de anclaje: gama stopfor

Estos dispositivos anticaídas se recomiendan para trabajos que implican movimientos verticales. Algunos de ellos también han sido probados para movimientos horizontales, que requieren asistencia manual.

Conforme a la norma EN 353-2 y a la CNB/P/11.060 (para uso horizontal) y CNB/P/11/062 (para uso superior a 100kg).

Anticaídas con absorbedor de impactos: gama de eslingas con absorbedor

Estos dispositivos anticaídas son adecuados para tareas en las que el operario debe estar anclado al suelo o para trabajos en los que la libertad de movimiento es limitada.

Conforme a la CNB/P/11.060 (para uso horizontal) y CNB/P/11/062 (para uso superior a 100kg).

APLICACIONES DE TRABAJO

- Trabajos en andamios, en grúas, etc.
- Trabajos en tejados planos.
- Trabajos de mantenimiento.

APLICACIONES DE TRABAJO

- Trabajos en escaleras.
- Trabajos en tejados.
- Limpieza de ventanas.
- Trabajos de acceso con cuerdas.

APLICACIONES DE TRABAJO

- Trabajos en tejados.

Normas aplicables

• EN 360 : (gama Blocfor)

Un dispositivo anticaídas automático es un dispositivo equipado con un cordón (cable o correa) que se mantiene constantemente en tensión. Permite el movimiento de los usuarios sin intervención manual. El sistema se bloquea automáticamente cuando se produce una aceleración del cordón e inmoviliza al usuario en caso de caída. Estos dispositivos anticaídas existen en diferentes longitudes y materiales.

• EN 353-2: (gama Stopfor)

Un dispositivo anticaída en un sistema de retención flexible es un dispositivo que se mueve libremente durante el ascenso y el descenso y que se cuelga automáticamente del soporte en caso de caída. El soporte de amarre puede ser una cuerda trenzada o un cable de acero. Estos soportes flexibles deben estar lastrados con un contrapeso.

• EN 355: (gama eslingas con absorbedor)

Un anticaídas con absorbedor de energía permite detener una caída en una distancia corta (máx. 2 m). Su diseño garantiza una seguridad total para un coeficiente de caída de 2 que puede generar un traumatismo al usuario. En caso de caída, el absorbedor se desgarrará reduciendo la fuerza del impacto.

Cada uno de los anticaídas descritos anteriormente, en caso de caída garantizará que el usuario no sea sometido a un impacto superior a 600 daN.

Blocfor dispositivos anticaídas

Tractel ofrece una amplia gama de Blocfor, dispositivo anticaídas autorretráctil, que va desde 1,8 m hasta 30 m con diferentes materiales de cuerda.

Las versiones hasta 6m incluidas están equipadas con una cinta. Las versiones de 10 m a 30 m pueden suministrarse con un cable de acero galvanizado, acero inoxidable o sintético, según la aplicación.

Tractel también ofrece el Blocfor combinado con el dispositivo de rescate. Sólo existen 2 versiones con la combinación de rescate, el Blocfor 20 y 30. Estas versiones están diseñadas para proporcionar una solución de rescate sencilla y rápida. En caso de caída con un dispositivo de rescate Blocfor, el cabrestante de rescate integrado se puede activar fácilmente, la persona puede ser rescatada en cuestión de minutos.

La elección del tipo de cable para las versiones entre 10m y 30m depende de la aplicación.

- El cable de acero galvanizado es un todoterreno y puede utilizarse en la mayoría de las aplicaciones habituales.
- El cable de acero inoxidable es preferible en entornos alimentarios, húmedos o químicos.
- El cable sintético se prefiere en entornos antiestáticos y eléctricos, ya que el cable no es conductor.

En algunos de los Blocfor, se realiza la prueba de borde adicional especificada en la norma CNB/P/11.060 para garantizar que estos Blocfor puedan utilizarse en tejados planos.

El Blocfor 1.8 EVO ESD está diseñado para soportar una caída con un factor de caída 2. Las pruebas de certificación se describen en el documento CNB/P/11.085.

La mayoría de nuestros Blocfor tienen una capacidad de 150 kg y, para garantizar su conformidad, se prueban según la norma CNB/P/11.062, que define las pruebas para los dispositivos anticaídas con una capacidad superior a 100 kg.

	1.8 ESD	1.8 EVO ESD	1.8 DUO EVO	5 ESD	6 ESD	10 ESD	20 EVO	20 R ESD	30 ESD	30 R ESD
Type of rope										
Webbing	✓	✓	✓	✓	✓					
Galvanised steel						✓	✓	✓	✓	✓
Stainless steel						✓	✓	✓	✓	✓
Synthetic						✓	✓			
Flat roof application (PPE-R/11.060)	✓	✓	✓	✓	✓	✓*	✓*		✓*	
Fall factor 2 (PPE-R/11.085)		✓	✓							
150 kg (PPE-R/11.062)	✓	✓	✓	✓	✓	✓	✓	✓*	✓	✓*
Housing material										
ABS plastic, UV resistant	✓	✓	✓	✓	✓	✓	✓	✓		
Aluminium									✓	✓
Application										
Scaffolding	✓	✓	✓							
Industrial				✓	✓	✓	✓		✓	
Rescue								✓		✓
Access to confined spaces	✓	✓	✓	✓	✓	✓	✓	✓	✓	✓

* excepto versión acero inoxidable





Blocfor dispositivos anticaídas



Blocfor 1.8A ESD

Strap : 1,8 m



Blocfor 1.8B ESD

Strap : 1,8 m



Blocfor 1.8A EVO ESD

Strap : 1,8 m



Blocfor 1.8B EVO ESD

Strap : 1,8 m



Blocfor 5 / 6 ESD

Strap : 5 m / 6 m



Blocfor 10 ESD

- Galvanised
- Synthetic rope

Rope : 10 m



Blocfor 10 ESD I
Stainless Steel

Rope : 10 m



Blocfor 20 ESD / 20 ESD SR

- Galvanised
- Synthetic rope

&
Blocfor 20 ESD I

- Stainless steel

Rope : 18 m



Blocfor 30 ESD / 30 ESD SR

- Galvanised
- Synthetic rope

&
Blocfor 30 ESD I

- Stainless steel

Rope : 30 m



Blocfor 20R ESD & Blocfor 30R ESD

- Galvanised
- Stainless steel

Rope : 18 m / 30 m



Gama Alta Capacidad 150 kg.



Para aplicaciones en horizontal



Factor de caída 2

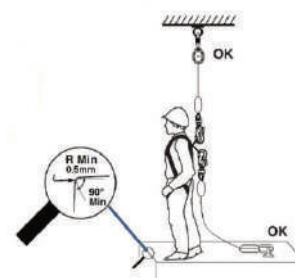
(explicaciones respecto al factor 2 página XXX)

Blocfor 1.8 ESD

Anticaídas automático con cinta de 1,80 m para uso vertical u horizontal.

Para el usuario, el Blocfor 1.8A y 1.8B ESD tiene muchas ventajas:

- Ligero y compacto, lo que facilita su transporte y uso.
- Correa de aramida : Ancho de 15 mm, longitud de 1,45 m.
- Carcasa de plástico, anti-UV, muy resistente a los golpes y al envejecimiento.
- Fácil de instalar en diferentes tipos de anclajes gracias a varios conectores (M10, M51 o M53).
- Fácil de conectar al arnés gracias al conector de unión M47.
- Sistema de desenrollado flexible que evita que se atasque o se detenga durante el uso.
- La presencia de un mecanismo giratorio en el extremo de la correa permite enrollarla fácilmente, la correa no tiene ninguna torsión.
- En caso de caída, el dispositivo se dispara en menos de 100 mm, reduciendo la distancia de una caída.
- El sistema de absorción de impactos ESD es también un indicador de caída, eliminando el riesgo de utilizar el dispositivo después de una caída. Garantiza que el usuario no será sometido a un impacto de más de 600 daN incluso si la caída se produce cuando el cable está totalmente desenrollado.



Blocfor 1.8A ESD 150 kg

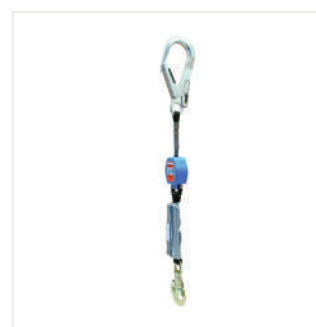
Modelo	Descripción	Peso (kg)	Código
Blocfor 1.8A ESD M10-M47	1,8 m - Aramida - 1,03kg	1.36	70592
Blocfor 1.8A ESD M11-M47	1,8 m - Aramida - 1,03kg	1.36	75482
Blocfor 1.8A ESD M51-M47	1,8 m - Aramida - 1,03kg	1.63	70602
Blocfor 1.8A ESD M53-M47	1,8 m - Aramida - 1,03kg	1.69	70612
Blocfor 1.8A ESD M24 M47	1.8 m – webbing – M24 and M47 connector	1.41	86192



Blocfor 1.8B ESD 150 kg

A diferencia del blocfor™ 1.8A ESD, el sistema de absorción de impactos ESD del blocfor™ 1.8B ESD se coloca en el lado del punto de anclaje del arnés, entre el blocfor™ y el punto de detención de caídas del arnés del usuario. La correa (provista de un conector M51) se conecta al punto de anclaje del blocfor™ en la estructura.

Modelo	Descripción	Peso (kg)	Código
Blocfor 1.8B ESD	1,8 m - Aramida - 1,03kg	1.63	72462



Blocfor 1.8 EVO ESD

Para minimizar el impacto en un usuario en caso de caída, lo ideal es un punto de anclaje por encima de su cabeza. Esto significa que el dispositivo anticaídas utilizado entra en acción inmediatamente y, por lo tanto, reduce significativamente la energía de impacto que debe ser absorbida.

Sin embargo, este punto de anclaje no siempre es posible y, a menudo, el único lugar para anclarse es a la altura de los pies del usuario o incluso por debajo de ellos, así como cerca del borde donde se puede caer. Esto significa que, en caso de caída, el usuario puede caer a lo largo de la cuerda de seguridad antes de que el dispositivo anticaídas se active, generando así niveles de energía mucho más altos que deben ser absorbidos para que no puedan dañar al usuario.

Esta situación se describe a menudo como Factor de Caída 2 y muchos bloques anticaídas prohíben explícitamente este tipo de uso en el manual de usuario.

Tractel ha desarrollado el Blocfor 1.8 EVO para trabajar específicamente en esta situación.

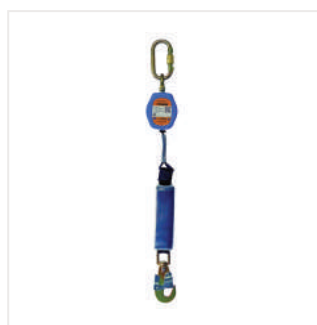
Dispositivo anticaídas con tecnología ESD, apto para uso vertical u horizontal. Cinta de 1,8 metros.

Rango de alta capacidad de 150 kg. Cumple con la norma CNB/P/11.062.

- Cumple con las normas EN 360 y CNB/P/11.060 para su uso en bordes con un radio de curva mínimo de 0,5 mm.
- Puede utilizarse en vertical o con una desviación estándar de 20° respecto a la vertical
- Se puede utilizar en horizontal sin necesidad de utilizar un elemento de amarre entre el extremo de la correa y el arnés
- Puede utilizarse en el **FACTOR DE CAÍDA 2**
- Sistema de desenrollado flexible que no da tirones durante el movimiento del operario
- Sistema de respuesta que se bloquea automáticamente en caso de caída, reduciendo la altura total de caída
- Incluye la tecnología del Sistema de Disipación de Energía (ESD), que permite al dispositivo detener una caída incluso cuando la cinta está totalmente desenrollada
- Indicador de caída integrado
- Longitud de 1,8 metros, versión con correas
- Ligero
- Carcasa de poliamida reforzada con fibra ABS
- Conector giratorio estándar M47 en el extremo del amortiguador



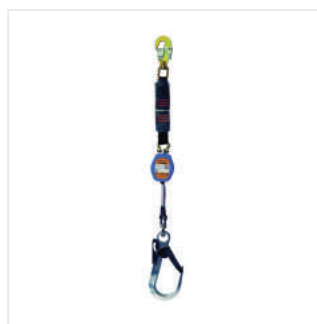
NEW



Blocfor 1.8A EVO ESD 150KG

Anticaídas automático FACTOR 2

Modelo	Peso (kg)	Código
Blocfor 1.8A EVO ESD M10 M47	1,41	84052
Blocfor 1.8A EVO ESD M24 M47	1,41	86082
Blocfor 1.8A EVO ESD M53 M47	1,72	84062
Blocfor 1.8A EVO ESD M51 M47	1,72	84072



Blocfor 1.8B EVO ESD 150KG

Dispositivo anticaída FACTOR 2

Modelo	Peso (kg)	Código
Blocfor 1.8B EVO ESD M51 M47	1.55	84082
Blocfor 1.8B EVO ESD M53 M47		86292

Blocfor 1.8 DUO ESD

Blocfor 1.8B DUO EVO ESD 150KG

SRL doble para la protección contra caídas en andamios

Dependiendo de tu actividad, puedes estar en situaciones en las que tengas que cambiar constantemente a otro punto de anclaje. Debido al hecho de que probablemente se encuentre en una zona con peligro de caída, debe estar conectado constantemente.

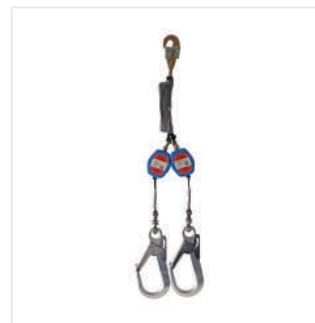
Por eso hemos desarrollado un doble blocfor, el blocfor 1.8 duo evo ESD. Con este nuevo producto, puedes estar conectado con 1 gancho a la estructura y si tienes que pasar un obstáculo o cambiar a otro punto de anclaje conectas el segundo gancho a la estructura. Cuando el segundo gancho está conectado puedes quitar el primer gancho. Si trabajas así estarás siempre asegurado.

El anticaídas autorretractil Blocfor 1.8 DUO EVO ESD está equipado con el nuevo sistema ESD (Extremity System Dissipator). El sistema ESD garantiza al usuario un impacto inferior a 600 daN, incluso si cae cuando el elemento de amarre está totalmente desenrollado. El sistema ESD reduce la violencia del impacto sobre el cuerpo del usuario en caso de caída.

Puede utilizarse para operaciones de mantenimiento en góndolas, en andamios, escalada en mástiles y pilones.

- Adecuado para uso horizontal con bordes con un radio mínimo de 0,5 mm.
- Puede utilizarse en el **FACTOR DE CAÍDA 2**: posibilidad de trabajar por encima del punto de anclaje del equipo.
- Unidad equipada con un conector M47 y un conector M51. El M51 es un conector con gran apertura, fabricado en aluminio: universal y ligero.
- Requiere poco espacio.
- Peso muy reducido.
- Buena ergonomía que garantiza un agarre perfecto.
- Un extremo está equipado con el sistema Tractel ESD.

Modelo	Peso (kg)	Código
Blocfor 1.8 DUO EVO ESD 150 kg	2.66	84762
Blocfor 1.8 DUO EVO ESD 150 kg	3.60	86992

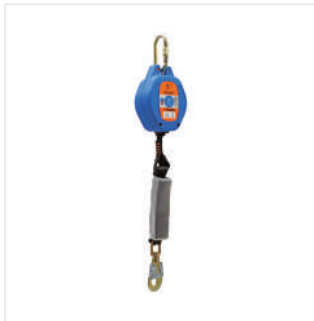
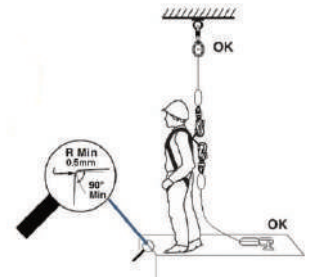


Blocfor 5 y 6 ESD

Dispositivo anticaídas automático para **uso horizontal y vertical**.

Para el usuario, el blocfor™ 5/6 ESD tiene muchas ventajas:

- Carcasa de plástico de una mezcla de poliamida/ABS : muy resistente a los golpes y a los rayos UV.
- Correa de aramida : Ancho de 25 mm. - longitud de 5 m (Blocfor 5 ESD). o 6 m (Blocfor 6 ESD).
- Mecanismo simplificado para optimizar el mantenimiento.
- El sistema de absorción de impactos ESD es también un indicador de caída, lo que elimina el riesgo de utilizar el dispositivo después de una caída. Garantiza que el usuario no será sometido a un impacto superior a 600 daN incluso si la caída se produce cuando el cable está totalmente desenrollado.
- Forma ergonómica: fácil de transportar y de instalar.



Blocfor 5 ESD 150kg y 6 ESD 150kg

Modelo	Descripción	Peso (kg)	Código
blocfor™ 5 ESD M10-M47 150 kg.	5 m - Poliamida	2.86	70652
blocfor™ 6 ESD M10-M47 150 kg.	6 m - Poliamida	2.76	70662
blocfor™ 6 ESD M11-M47 150 kg.	6 m - Poliamida	2.76	74672



Blocfor 10 ESD

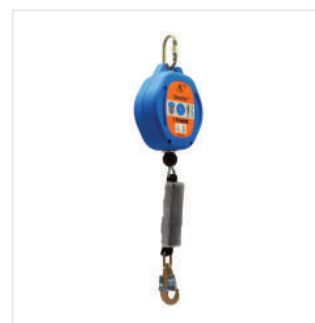
Anticaídas automático con cable (galvanizado o sintético) para uso vertical u horizontal.

Para el usuario, el Blocfor 10 ESD tiene muchas ventajas:

- Carcasa de plástico fabricada con una mezcla de poliamida y ABS: muy resistente a los golpes y a los rayos UV.
- Cuerda galvanizada (Blocfor 10 ESD G) / Cuerda sintética (Blocfor 10 ESD SR)
- Mecanismo simplificado para optimizar el mantenimiento.
- El sistema de absorción de impactos ESD es también un indicador de caída, que elimina el riesgo de utilizar el aparato después de una caída. Garantiza que el usuario no será sometido a un impacto de más de 600 daN incluso si la caída se produce cuando el cable está totalmente desenrollado.
- Con forma ergonómica.

Blocfor 10 ESD 150 kg

Modelo	Descripción	Peso (kg)	Código
blocfor™ 10 ESD 150 kg M10 - M47	10 m - Acero galva.	5.52 kg	70572
blocfor™ 10 ESD 150 kg M24 - M47	10 m - Acero galva.	5.52 kg	86092
blocfor™ 10 ESD SR 150 kg - M10-M47	10 m - Sintético	4.50	74372



Blocfor 10 ESD I 150kg inoxidable

El blocfor™ 10 ESD I 150kg es un anticaídas automático equipado con un sistema de absorción de impactos (ESD), dotado de componentes de acero inoxidable.

El sistema ESD (Extremity System Dissipator) garantiza que el usuario no será sometido a un impacto superior a 600 daN, incluso si la caída se produce cuando el cable está totalmente desenrollado.

El blocfor 10 ESD I 150kg con cable de acero inoxidable se utiliza cuando se trabaja en entornos agresivos, como plantas químicas o aguas residuales. De hecho, en estos entornos, el alto nivel de humedad u otros gases/partículas atmosféricas podrían influir en el cable normal.

Para el usuario, el blocfor™ 10 ESD I tiene muchas ventajas:

- Mecanismo simplificado para optimizar el mantenimiento.
- Sistema de absorción de choques ESD (Disipador del sistema de extremidades).
- Forma ergonómica.
- Ultra resistente a los golpes y a los rayos UV.
- Cable de acero inoxidable

Modelo	Descripción	Peso (kg)	Código
blocfor™ 10 ESD I 150 kg	10 m - Acero Inox.	4,86	79002

Blocfor 10 EVO ESD solo para uso vertical



Blocfor 20 EVO ESD 150kg

EN 360, PPE-R/11.060, PPE-R/11.062

NEW



Blocfor 20 EVO ESD 150 kg

Dispositivo anticaídas autorretráctil

Características

- Con 20 metros de cable de acero fabricados en:
 - Acero galvanizado
 - Acero inoxidable
 - O cuerda sintética.
- Equipado con nuestro sistema de absorción ESD (Extremity System Dissipator).
- Adecuado para usuarios con un peso de hasta 150kg
- Que funciona tanto en aplicaciones verticales como horizontales (certificación de bordes).
La última innovación de Tractel en dispositivos anticaídas autorretráctiles.

- Un mecanismo sencillo y probado para optimizar su funcionamiento y mantenimiento.
- En caso de caída, su sistema ESD garantiza que el impacto sobre el operario sea inferior a 600 daN. Incluso si el usuario se cae cuando el cable está desenrollado.
- Asa ergonómica para facilitar el manejo durante el transporte y la instalación.
- Ligero gracias a su carcasa de plástico.
- Fácil de usar. El mecanismo de eficacia probada impide el bloqueo involuntario del sistema.
- Muelle reforzado que garantiza un perfecto enrollamiento de todo el cable.
- Carcasa resistente a los impactos y a los rayos UV

El anticaídas Blocfor 20 EVO ESD puede utilizarse

- Para usuarios con un peso de hasta 150 kg incluyendo su equipo. Certificado según la norma PPE-R/11.062 "anticaídas con una capacidad superior a 100kg",
- En aplicación vertical con un ángulo de hasta 20° en la vertical del punto de anclaje.
- En aplicación horizontal con aristas de más de 0,5 mm, sólo para la versión de cuerda galvanizada y sintética. Certificado según la norma PPE-R/11.060 "uso horizontal".

Conector

- Versión galvanizada y sintética
Conector de doble cierre M24 en la parte superior y conector automático M47 con dispositivo giratorio integrado en el absorbedor.
- Versión de acero inoxidable
Conector manual M10 de acero inoxidable en ambos extremos. Con dispositivo giratorio integrado en el extremo del absorbedor.

Modelo	Descripción	Peso (kg)	Código
Blocfor 20 EVO ESD G 150 kg	20 m - Acero galvanizado	9.4	86662
Blocfor 20 EVO ESD 150 kg	20 m - Acero inoxidable	9.1	86672
Blocfor 20 EVO ESD 150 kg	20 m - Sintético	8	86652



Blocfor 30 ESD y 30R ESD rescate

Dispositivo Anticaídas Blocfor 30R ESD 150 kg.

Anticaídas automático con cuerda galvanizada, con cabrestante integrado, muy eficaz y fácil de manejar.

Este producto puede utilizarse como dispositivo anticaídas estándar cuando el cabrestante no está activado y para elevar a un trabajador para un rescate seguro cuando se activa después de una caída.

Para el usuario, el Blocfor 30 R ESD tiene múltiples ventajas:

- Carcasa de aluminio (blocfor 30R) : Anti-UV, muy resistente a los golpes y al envejecimiento.
- El sistema de absorción de impactos ESD es también un indicador de caída, que elimina el riesgo de utilizar el aparato después de una caída. Garantiza que el usuario no sufra un impacto superior a 600 daN, incluso si la caída se produce cuando el cable está totalmente desenrollado.
- Dispositivo anticaídas automático con cabrestante integrado para ascender o descender durante una posible operación de rescate.



Modelo	Descripción	Peso (kg)	Código
Blocfor 30 R ESD G M47 150 kg	30 m - Acero galvanizado	20 kg	75502

Dispositivo Anticaídas Blocfor 30 ESD 150 kg.

Cumple con los estándares apropiados (EN360 y VG11 CNB/P/11.060) permitiendo su uso para trabajar en bordes con un radio de arco mínimo de 0,5 mm.

Información dispositivo anticaídas Blocfor 30 ESD:

- Anticaídas con tecnología ESD, adecuado para trabajos en horizontal, que permite que el equipo absorba una caída, incluso cuando el cable está completamente desenrollado.
- Puede utilizarse verticalmente o con una desviación estándar de 20° de la vertical.
- Se puede usar horizontalmente sin eslinga entre el extremo del cinturón y el arnés.
- Con sistema de desenrollado flexible.
- Se encuentra dentro de la gama de alta capacidad de 150 kg y cumple con la CNB/P/11.062.
- Con indicador de caída integrado.
- Longitud 20 metros, versión con cable galvanizado.
- Carcasa de aluminio, ligero.



Modelo	Descripción	Peso (kg)	Código
Blocfor 30 ESD 150 kg M10-M47	30 m - Acero galvanizado	16.6	74532
Blocfor 30 ESD 150 kg M24-M47	30 m - Acero galvanizado	16.6	86122
Blocfor 30 ESD I 150kg	30m - Acero Inoxidable	17.6	79032

Blocfor R EVO ESD

NEW

EN 360 - EN 1496-B - PPE-R/11.062

El Blocfor R EVO ESD 150 kg funciona como un anticaídas retráctil estándar para detener la caída de un operario. También cuenta con un sistema de cabrestante de rescate integrado que puede activarse fácilmente tras una caída para evacuar rápidamente a una persona, en sentido ascendente o descendente, en caso de operación de rescate.

Características:

- Disponible en 10 y 20 m
- Anclaje tipo asa capaz de recibir conectores de gran diámetro.
- Anticaídas automático con cabrestante integrado para ascender o descender durante una posible operación de rescate.
- Carcasa fabricada con una mezcla de poliamida/ABS, resistente a los rayos UV, altamente resistente a los impactos y al envejecimiento.
- Equipada con un absorbedor de energía ESD, una etiqueta de trazabilidad y un indicador de caída. Esto garantiza que el usuario no sufrirá un impacto superior a 600 daN, incluso si la caída se produce cuando el cable o la cinta están totalmente extendidos.
- Permite el uso horizontal (para la versión con cable galvanizado).
- Los Blocfor R EVO ESD I sólo son adecuados para uso vertical.



Blocfor 20 R & 10 R EVO ESD G



Blocfor 20 R EVO ESD I



Los soportes de montaje asociados permiten la instalación en trípodes Tracpode y Tracpode Pro, pescantes Davitrac, mástiles Davimast, así como en el punto de anclaje Tracrod para facilitar el manejo del cabrestante.

Modelo	Longitud (m)	Descripción	Peso (kg)	Código
Blocfor 10 R EVO ESD G	10	Cable galvanizado	11.2 kg	87742
Blocfor 20 R EVO ESD G	20	Cable galvanizado	12.5 kg	87492
Blocfor 20 R EVO ESD I	20	Cable de acero inoxidable	12.2 kg	87502

Stopfor dispositivos anticaídas

Tractel ofrece una gama completa de Stopfor. Se divide principalmente en dos:

- Stopfor en cuerda roscada Ø14mm
- Stopfor en cuerda trenzada Ø11mm

La elección entre los dos tipos de producto depende del uso del Stopfor.

La cuerda roscada es mucho más ligera que la trenzada aumentando la comodidad de uso con una cuerda larga. Mientras que el Stopfor con la cuerda roscada se puede utilizar en todos los casos en horizontal (por ejemplo, en tejados planos).

Dentro de cada categoría, hay diferentes versiones disponibles en función de la aplicación.

Producto	Stopfor para cuerda roscada			
	B	BF	MSP	SL
150kg	✓	✓	✓	✓
Anti-retorno	-	-	✓	✓
Pre-instalado en la cuerda	-	✓	-	-
Instalar y quitar en cualquier punto de la cuerda	✓	-	✓	✓
Función de bloqueo de seguridad	-	-	✓	-
Uso vertical	✓	✓	✓	✓
Uso horizontal (e.j. tejados planos)	✓	✓	✓	✓

Producto	Stopfor para cuerda trenzada				
	KS 150kg	KSP 150kg	K	KS	KSP
150kg	✓	✓	-	-	-
Anti-retorno	✓	✓	-	✓	✓
Pre-instalado en la cuerda	-	-	✓	-	-
Instalar y quitar en cualquier punto de la cuerda	✓	✓	-	✓	✓
Función de bloqueo de seguridad	-	✓	-	-	✓
Uso vertical	✓	✓	✓	✓	✓
Uso horizontal (tejados planos)	-	-	✓	✓	✓

La versión con la función de bloqueo de seguridad (**P**) se preferirá cuando se trabaje en un tejado con gran inclinación y se requiera un posicionamiento de trabajo.

Se preferirá un Stopfor preinstalado en una cuerda cuando sea importante para el usuario o el propietario que la cuerda no pueda separarse del Stopfor.



Alta capacidad, gama 150 kg



Se puede usar en tejados planos

Stopfor dispositivos anticaídas

Use on a 14 mm diameter stranded rope



Delivered already on the rope : can not be open.

- Anti-reversibility system : impossible to assemble upside down, enhanced security
- With park function : for a hold at the station



- Anti-reversibility system : impossible to assemble upside down, enhanced security
- With park function : for a hold at the station

Use on a 11 mm diameter braided rope



- Anti-reversibility system : impossible to assemble upside down, enhanced security



- Anti-reversibility system : impossible to assemble upside down, enhanced security
- With park function : for a hold at the station



- Anti-reversibility system : impossible to assemble upside down, enhanced security



- Anti-reversibility system : impossible to assemble upside down, enhanced security
- With park function : for a hold at the station



Gama alta Capacidad 150 kg



Se puede usar en horizontal

Stopfor B y BF

Stopfor B - 150 kg

Dispositivo anticaídas para el libre movimiento de ascenso y descenso sobre cuerda.
El anticaídas stopfor™ B es fácil de usar y ofrece mucha libertad en el uso tanto vertical como horizontal.

Información dispositivo anticaídas stopfor™ B:

- Adecuado para aplicaciones verticales y horizontales.
- Se usa con cuerda roscada con un diámetro de 12 - 14 mm.
- Ligero y ergonómico.
- Fácil de usar y mover.
- Puede ser instalado y removido en cualquier punto de la cuerda.
- Fabricado en aluminio.
- Norma: EN 353.2.

Modelo	Longitud (cm)	Código
stopfor™ B sin eslinga + conector M10	-	106189
stopfor™ B eslinga LS30 + conector M41	30	106169
stopfor™ B eslinga LS30 + conector M42	30	106179



Stopfor BF - 150 kg

Dispositivo anticaídas para el libre movimiento de ascenso y descenso sobre cuerda.
El anticaídas stopfor™ BF es fácil de usar y ofrece mucha libertad en el uso tanto vertical como horizontal.

Información dispositivo anticaídas stopfor™ BF:

- Adecuado para aplicaciones verticales y horizontales.
- Se usa con cuerda roscada con un diámetro de 12 - 14 mm.
- Ligero y ergonómico.
- Fácil de usar y mover.
- Se suministra montado en la cuerda. No se puede retirar.
- Distintas longitudes de cuerda.
- Fabricado en aluminio.
- Norma: EN 353.2.

Modelo	Longitud (m)	Código
stopfor™ BF eslinga LS30 + Cuerda 10M + M41	10	79992
stopfor™ BF eslinga LS30 + Cuerda 15M + M41	15	80002
stopfor™ BF eslinga LS30 + Cuerda 20M + M41	20	80012
stopfor™ BF eslinga LS30 + Cuerda 30M + M41	30	80072
stopfor™ BF eslinga LS30 + Cuerda 40M + M41	40	80082



Stopfor M y S



Stopfor MSP

Dispositivo anticaídas para el libre movimiento de ascenso y descenso sobre cuerda. El anticaídas stopfor™ MSP es fácil de usar y ofrece mucha libertad en el uso tanto vertical y vertical.

Información dispositivo anticaídas stopfor™ MSP:

- Adecuado para aplicaciones verticales y horizontales.
- Se usa con cuerda roscada con un diámetro de 14 mm.
- Ligero y ergonómico.
- Dispone de un pivote que evita su colocación errónea.
- Incorpora leva de accionamiento de bloqueo (**P**) sobre cuerda.
- Fácil de usar y mover.
- Puede ser instalado y removido en cualquier punto de la cuerda.
- Fabricado en acero.
- Norma: EN 353.2.

Modelo	Código
stopfor™ MsP eslinga LS30 + conector M41	207018



Stopfor SL - 150 kg.

Dispositivo anticaídas para el libre movimiento de ascenso y descenso sobre cuerda. El anticaídas stopfor™ B es fácil de usar y ofrece mucha libertad en el uso vertical.

Información dispositivo anticaídas stopfor™ SL:

- Adecuado para aplicaciones verticales.
- Se usa con cuerda roscada con un diámetro de 12 - 14 mm.
- Ligero y ergonómico.
- Fácil de usar y mover.
- Puede ser instalado y removido en cualquier punto de la cuerda.
- Sistema antirretroceso: imposible de montar al revés, mayor seguridad.
- Fabricado en acero inoxidable.
- Norma: EN 353.2.

Modelo	Código
stopfor™ SL sin eslinga + conector M10	276389
stopfor™ SL eslinga LS30 + conector M10	206918
stopfor™ SL eslinga LS30 + conector M41.	206958
stopfor™ SL eslinga LS30 + conector M11	206928

Cuerda RLX

Para Stopfor B / BF/ MSP / SL

Cuerda poliamida de cordones Ø 14 mm con extremo tope + extremo lazada con M10

Modelo	Descripción	Código
RLX14 - 5m - M10	5 metros / cosido / M10	45372
RLX14 - 10m - M10	10 metros / cosido / M10	45092
RLX14 - 15m - M10	15 metros / cosido / M10	45102
RLX14 - 20m - M10	20 metros / cosido / M10	45112
RLX14 - 30m - M10	30 metros / cosido / M10	45132
RLX14 - 40m - M10	40 metros / cosido / M10	45142
RLX14 - 50m - M10	50 metros / cosido / M10	45152



Cuerda poliamida de cordones Ø 14 mm con extremo tope + extremo lazada

Modelo	Descripción	Código
RLX14 10-A	10 m	72692
RLX14 20-A	20 m	81152



Stopfor KS



Stopfor KS 150 kg.

- Anticaídas automático trabajo vertical
- para cuerda Ø11mm
- Aluminio
- Incorpora un pasador de seguridad mediante el cual se evite la colocación errónea sobre la cuerda

Modelo	Código
stopfor™ KS 150kg - M10	276279
stopfor™ KS 150kg - M24	86182



Stopfor KSP - 150 kg.

- Anticaídas automático trabajo vertical para cuerda Ø11mm.
- Incorpora leva de accionamiento
- Aluminio
- Incorpora un pasador de seguridad mediante el cual se evite la colocación errónea sobre la cuerda

Modelo	Código
stopfor™ KSP 150kg - M10	79062
stopfor™ KSP 150kg - M24	86172

Stopfor K

Stopfor K - 100kg

- Adecuado para aplicaciones verticales y horizontales.
- Se usa con cuerda trenzada con un diámetro de 10.5 - 12.5 mm.
- Ligero y ergonómico.
- Fácil de usar y mover.
- Puede ser instalado y removido en cualquier punto de la cuerda.
- Fabricado en aluminio.
- Norma: EN 353.2.

Modelo	Código
stopfor™ K - 100kg - M10	79922
stopfor™ K - Eslinga LS30 + conector M41	79932
stopfor™ K - Eslinga LS30 + conector M42	79942



Stopfor KS - 100 kg.

- Adecuado para aplicaciones verticales y horizontales.
- Se usa con cuerda trenzada con un diámetro de 10.5 - 12.5 mm.
- Ligero y ergonómico.
- Dispone de un pivote que evita su colocación errónea.
- Fácil de usar y mover.
- Puede ser instalado y removido en cualquier punto de la cuerda.
- Fabricado en aluminio.
- Norma: EN 353.2.

Modelo	Código
stopfor™ KS - Sin eslinga + M10	79952
stopfor™ KS - Sin eslinga + M24	86152
stopfor™ KS - Eslinga LS30 + conector M41	79962
stopfor™ KS - Eslinga LS30 + conector M42	79972



Stopfor KSP - 100 kg.

- Adecuado para aplicaciones verticales y horizontales.
- Se usa con cuerda trenzada con un diámetro de 10.5 - 12.5 mm.
- Ligero y ergonómico.
- Dispone de un pivote que evita su colocación errónea.
- Incorpora leva de accionamiento de bloqueo (P) sobre cuerda.
- Fácil de usar y mover.
- Puede ser instalado y removido en cualquier punto de la cuerda.
- Fabricado en aluminio.
- Norma: EN 353.2.

Modelo	Código
stopfor™ KSP 100kg - M10	80022
stopfor™ KSP 100kg - M24	86162
stopfor™ KSP 100kg - Eslinga LS30 + conector M41	79072
stopfor™ KSP 100kg - Eslinga LS30 + conector M42	79082



Cuerda drisse RLXD

para Stopfor KS / KSP / K



Cuerda drisse Ø11 mm

con extremo tope + extremo lazada con M10

Modelo	Código
RLXD 11- 5 m.	37532
RLXD 11- 10m	37542
RLXD 11- 15m	37552
RLXD 11- 20m	35562
RLXD 11- 30m	37572
RLXD 11- 40m	37582
RLXD 11- 50m	37592
RLXD 11- 50m	44722
RLXD 11- 50m	51952

Cuerda drisse Ø11 mm

con extremo tope + extremo lazada

Modelo	Código
RLXD 11- 5m	17412
RLXD 11- 10m	14102
RLXD 11- 15m	17422
RLXD 11- 20m	14112
RLXD 11- 30m	14122
RLXD 11- 40m	14132
RLXD 11- 50m	14142
RLXD 11- 60m	17492

Cuerda drisse Ø11 mm

con extremo tope + extremo lazada con M41

Modelo	Código
RLXD 11- 5m	17002
RLXD 11- 10m	17012
RLXD 11- 15m	17022
RLXD 11- 20m	17032
RLXD 11- 30m	17052
RLXD 11- 40m	17062
RLXD 11- 50m	17072

Stopfor 150 kg

Stopfor B16 150 kg

EN353-2 - CNB/P/11.062

El anticaídas Stopfor B16 ha sido especialmente diseñado para garantizar la seguridad de los operarios que trabajan bajo tensión en redes de transporte de electricidad con una tensión máxima superior a 50 kV e inferior o igual a 420 kV.

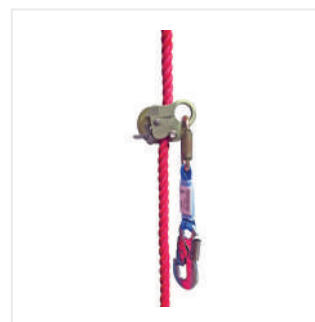
El anticaídas Stopfor B16 es actualmente el único anticaídas de cuerda que cumple los requisitos para trabajos bajo tensión. Esta certificación se ha realizado en colaboración con la empresa MS, que fabrica cuerda aislante conforme a la norma V2016/425/UE.

Tractel es el primer fabricante referenciado con un anticaídas EN 353.2 que puede utilizarse realizando trabajos bajo tensión eléctrica.

Aplicaciones verticales.

- Utilización en cuerda trenzada de polipropileno encerado Tractel de 16 mm.
- Diseñado para poder abrirse, puede instalarse o desmontarse en cualquier punto de la cuerda.
- Ligero y ergonómico.
- Fácil de usar y transportar.
- Acero bicromatado, mayor resistencia a la corrosión.

Modelo	Longitud (mm)	Código
Stopfor B16 - Eslinga + M42	30	86412



Cuerda aislante PPE trenzada 16mm

Para Stopfor B16

Cuerda EPI trenzada de PP encerado rojo de 16 mm para utilizar con un sistema anticaídas Stopfor B16.

Esta cuerda está equipada con un doble conector de seguridad con anillas de 1/4 de vuelta en acero cincado M24 y un chip NFC para su identificación.

Especialmente diseñada para trabajos en tensión.

Modelo	Descripción	Código
Cuerda trenzada	30 metros / M24	86422
Cuerda trenzada	50 metros / M24	86442
Cuerda trenzada	100 metros / M24	86452
Cuerda trenzada	140 metros / M24	86462
Cuerda trenzada	200 metros / M24	86472



Eslingas con y sin absorbedor

Tractel ofrece una gama completa de eslingas de 150 kg. La elección depende de la actividad que tenga que realizar el usuario, una no es excluyente de otra. A menudo ocurre que el usuario puede necesitar más de un elemento de amarre. Se divide principalmente en tres:

Eslinga anticaídas EN 355

Eslinga de sujeción EN 354

Eslinga de posicionamiento EN 358

Eslingas anticaídas

Diseñadas para ser utilizadas en un sistema anticaídas, están equipadas con un absorbedor de impactos para garantizar que, en caso de caída, la fuerza máxima transmitida al usuario sea inferior a 600 daN. Deben utilizarse en combinación con un arnés de seguridad certificado y un punto o sistema de anclaje. Una eslinga anticaída tiene la ventaja de ser más ligera que otras anticaídas.

Tractel ofrece estas eslingas en **3 tipos de material:**

- Cinta
- Cuerda drisse
- Cinta elástica

El tejido de correas será preferible para un uso corto u ocasional, mientras que la cuerda trenzada y las correas elásticas serán preferibles para un uso frecuente y prolongado.

La eslinga existe en **2 configuraciones:**

- Eslinga simple
- Eslinga doble

El elemento de amarre doble está diseñado para permitir que el usuario se mueva entre los puntos de anclaje, garantizando que siempre esté asegurado. El elemento de amarre simple puede utilizarse con la línea de vida cuando no es necesario desconectarse para cruzar los anclajes.

Eslinga simple

Eslinga doble

Cinta

LSA



LSAD



Cuerda drisse

LDA



LDAD



Cinta elástica

LSEA



Eslingas de sujeción

Cuando la eslinga se utiliza entre el arnés y el punto de anclaje sin un sistema de detención de caídas, la eslinga está destinada a impedir que el operario acceda a una zona de riesgo de caída. La versión de doble eslinga debe utilizarse de la misma manera, pero permite el movimiento a lo largo de una línea fija mientras está permanentemente conectada.

LAS ESLINGAS DE SUJECCIÓN NO DEBEN UTILIZARSE COMO ANTICAÍDAS

Eslingas de posicionamiento

Eslingas de posicionamiento en el trabajo: Diseñadas para sostener al usuario cómodamente cuando es necesario tener las manos libres. Debe conectarse por sus dos extremos a los dos puntos de enganche situados a ambos lados del cinturón o en los dos puntos de anclaje del pecho en el arnés (solo para posicionamientos cortos). **LAS ESLINGAS DE POSICIONAMIENTO NO DEBEN UTILIZARSE COMO ANTICAÍDAS.**

Tractel ofrece **2 tipos de eslingas de posicionamiento:**

- Con lazo de ajuste (LDR)
- Con dispositivo de tensor de mordaza (LCM)

El primero está pensado para intervenciones de corta duración y para movilidad restringida. Mientras que el segundo está pensado para intervenciones regulares y permite un fácil ajuste de la longitud del elemento de amarre.

La LCM05 con su cuerda drisse ofrece una alternativa más ligera a la cuerda trenzada de la LCM06.

La LCM03 está protegida contra las herramientas como la motosierra o la amoladora.

Las eslingas de posicionamiento existen en **3 materiales diferentes:**



Cuerda trenzada (LCM06)



Cuerda drisse (LCM05)



Cuerda trenzada reforzada con alma de acero (LCM03)

LDA 150 kg

Eslinga Anticaídas LDA 12

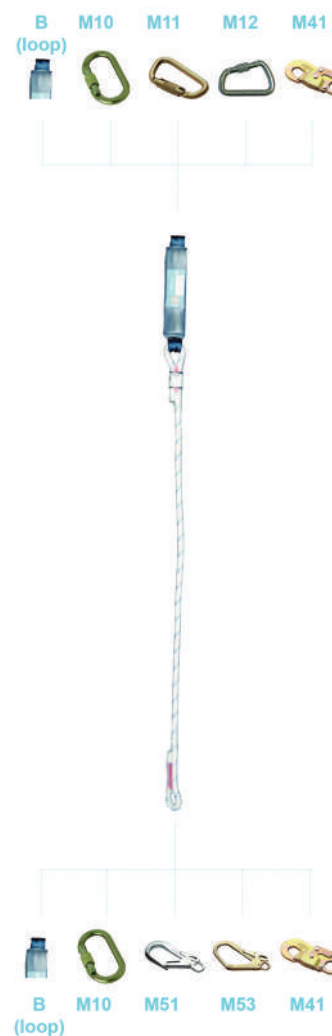
Eslinga anticaídas cuerda drisse LDA 12 150 kg.

Cuerda drisse Ø12mm con absorbedor de energía.

- Longitud 1, 1,5 o 2m.
- Conectores: Varias opciones.
- Norma: EN 355.
- Cumple con la CNB/P/11.062 y CNB/P/11.074.

Modelo	Longitud (m)	Código
LDA 1-M10-M10	1	77502
LDA 1-M10-M53	1	81962
LDA 1-M11-M53	1	84192
LDA 1.5-B-B	1,5	77512
LDA 1.5-M10-M10	1,5	77532
LDA 1.5-M10-M51	1,5	77562
LDA 1.5-M10-M41	1,5	77552
LDA 1.5-M11-M51	1,5	82142
LDA 1.5-M10-M53	1,5	77572
LDA 1.5-M12-M51	1,5	77602
LDA 1.5-M41-M53	1,5	77652
LDA 1.5-M41-M51	1,5	77642
LDA 1,5-M11-M53	1,5	84202
LDA 2-B-B	2	77692
LDA 2-M10-M10	2	77712
LDA 2-M10-M53	2	77752
LDA 2-M11-M51	2	77762
LDA 2-M10-M51	2	77742
LDA 2-M12-M51	2	77782
LDA 2-M41-M53	2	77832
LDA 2-M41-M51	2	77822
LDA 2-M11-M53	2	84212

Más detalles referente a los conectores en pág. 230



LDAD 150 kg



Eslinga Anticaídas Doble LDAD 12

Eslinga anticaídas doble cuerda drisse LDAD 12 150 kg.

Eslinga de doble ramal con cuerda drisse de Ø12mm con absorbedor de energía.

- Longitud 1, 1,5 y 2m.
- Conectores; Varias opciones.
- Norma: EN 355.
- Cumple con la CNB/P/11.062 y CNB/P/11.074.



Modelo	Longitud (m)	Código
LDAD 1-M10-M51-M51	1	77862
LDAD 1-M11-M53-M53	1	84452
LDAD 1-M10-M53-M53	1	77872
LDAD 1.5-B-B-B	1,5	77902
LDAD 1.5-M10-M10-M10	1,5	77942
LDAD 1.5-M11-M53-M53	1,5	78022
LDAD 1.5-M10-M53-M53	1,5	77992
LDAD 1.5-M12-M51-M51	1,5	78052
LDAD 1.5-M10-M51-M51	1,5	77982
LDAD 1.5-M11-M51-M51	1,5	78012
LDAD 1.5-M41-M51-M51	1,5	78102
LDAD 2-B-B-B	2	78122
LDAD 2-M10-M10-M10	2	78132
LDAD 2-M10-M53-M53	2	78172
LDAD 2-M11-M53-M53	2	82162
LDAD 2-M23-M51-M51	2	81472
LDAD 2-M10-M51-M51	2	78162
LDAD 2-M11-M51-M51	2	82152

Más detalles referente a los conectores en pág. 230

LSA 150 kg

Eslinga anticaídas de cinta LSA

Eslinga anticaída de cinta LSA de 30mm de fibras de poliéster 6.6tex, con un absorbedor de energía 150 kg.

El sistema de eslingas con absorbedor de energía proporciona un elemento de conexión entre los puntos de anclaje fijos o móviles y el punto de sujeción del arnés.

El absorbedor de energía detiene de forma segura una caída desde una altura. Sin el absorbedor de energía, una caída libre de más de 50 cm puede causar lesiones graves.

- EN355
- CNB/P/11.074 (uso horizontal)
- CNB/P/11.062 (150 kg)

Modelo	Longitud (m)	Código
LSA 1.5-C-C	1,5	75172
LSA 1.5-M10-M10	1,5	75182
LSA 1.5-M10-M51	1,5	75212
LSA 1.5-M10-M53	1,5	75232
LSA 2-C-C	2	75312
LSA 2-M10-M10	2	75322
LSA 2-M10-M41	2	75342
LSA 2-M10-M51	2	75352
LSA 2-M10-M53	2	75362

Más detalles referente a los conectores en pág. 230



LSAD 150kg



Eslinga Anticaídas Doble LSAD

Eslinga anticaída de cinta doble LSAD de 30mm de fibras de poliéster 6.6tex, con un absorbedor de energía 150 kg.

El sistema de eslingas con absorbedor de energía proporciona un elemento de conexión entre los puntos de anclaje fijos o móviles y el punto de sujeción del arnés.

El absorbedor de energía detiene de forma segura una caída desde una altura. Sin el absorbedor de energía, una caída libre de más de 50 cm puede causar lesiones graves.

- EN355
- CNB/P/11.074 (uso horizontal)
- CNB/P/11.062 (150 kg)



Modelo	Longitud (m)	Código
LSAD 1.5-M10-M10-M10	1,5	74992
LSAD 1.5-M10-M51-M51	1,5	75022
LSAD 1.5-M10-M53-M53	1,5	75032
LSAD 2-M10-M10-M10	2	75102
LSAD 2-M10-M51-M51	2	75132
LSAD 2-M10-M53-M53	2	75142

Más detalles referente a los conectores en pág. 230

LSEA 150 kg

Eslinga anticaídas de cinta elástica LSEA

Eslinga anticaídas de cinta elástica LSEA 150 kg.

Eslinga de cinta elástica de 30 mm con absorbedor de energía.

- Longitud 1,5 y 1,8 m.
- Conectores; Varias opciones.
- Norma: EN 355.
- Cumple con la CNB/P/11.062 y CNB/P/11.074.

Modelo	Longitud (m)	Código
LSEA 1.5-M10-M10	1,5	79202
LSEA 1.5-M10-M53	1,5	79262
LSEA 1.5-M10-M51	1,5	79242
LSEA 1.5-M41-M53	1,5	79302
LSEA 1.5-M41-M51	1,5	79282
LSEA 1.8-M10-M10	1,8	79212
LSEA 1.8-M10-M53	1,8	79272
LSEA 1.8-M10-M51	1,8	79252
LSEA 1.8-M41-M51	1,8	79292

Más detalles referente a los conectores en pág. 230





Eslinga de posicionamiento - LDR

Eslinga regulable de posicionamiento LDR 150 kg.

Dispositivo regulable por hebilla sobre cuerda trenzada. Para el posicionamiento en el puesto de trabajo anclado en las anillas laterales del cinturón del arnés.

La eslinga de posicionamiento LDR está diseñada para trabajos de mantenimiento básicos.

Información de la eslinga de posicionamiento LDR:

- Para trabajos de mantenimiento básicos.
- Se usa con cuerda trenzada con un diámetro de 11 mm.
- Longitudes de 1,5 y 2 m.
- Combinación de conectores.
- Ligero y ergonómico.
- Fácil de usar.
- Regulable mediante hebilla.
- Norma: EN 358.

Modelo	Longitud (m)	Código
LDR - 1,5 B-B	1,5	78222
LDR - 1,5 M10-M10	1,5	78232
LDR - 1,5 M10-M11	1,5	78242
LDR - 1,5 M10-M41	1,5	78272
LDR - 1,5 M10-M53	1,5	78262
LDR - 1,5 M10-M51	1,5	78252
LDR - 2 B-B	2	78332
LDR - 2 M10-M10	2	78362
LDR - 2 M10-M11	2	78372
LDR - 2 M10-M41	2	78402
LDR - 2 M10-M53	2	78432
LDR - 2 M10-M51	2	78422
LDR - 2 m	2	78392

Más detalles referente a los conectores en pág. 230

Eslinga de posicionamiento - LCM03

Eslinga regulable de posicionamiento LCM03.

Dispositivo tensor de mordaza sobre cuerda trenzada. Ideal para el posicionamiento en el puesto de trabajo anclado en las anillas laterales del cinturón del arnés.

La eslinga de posicionamiento LCM03 está reforzada con alma de acero y es ideal para trabajos de poda.

Información de la eslinga de posicionamiento LCM03:

- Adecuado para trabajos en poda.
- Se usa con cuerda trenzada con un diámetro de 16 mm.
- Longitudes de 2, 3 y 4 m.
- Con conector M10 y gancho M42.
- Ligero y ergonómico.
- Fácil de usar y ajustar.
- Mordaza stopfor™ KS fabricada en aluminio.
- Norma: EN 358.

Modelo	Longitud (m)	Código
LCM03 - 3 m	3	79102
Funda de protección	-	18192

Más detalles referente a los conectores en pág. 230



LCM05 / LCM06



Eslinga de posicionamiento - LCM05

Eslinga regulable de posicionamiento LCM05.

Dispositivo tensor de mordaza sobre cuerda trenzada. Ideal para el posicionamiento en el puesto de trabajo anclado en las anillas laterales del cinturón del arnés.

La eslinga de posicionamiento LCM05 está diseñada para trabajos de mantenimiento de larga duración.

Información de la eslinga de posicionamiento LCM05:

- Adecuado para trabajos de mantenimiento.
- Se usa con cuerda trenzada con un diámetro de 12,5 mm.
- Longitudes de 2, 3 y 4 m.
- Con conector M10 y gancho M41.
- Ligero y ergonómico.
- Fácil de usar y ajustar.
- Mordaza stopfor™ KS fabricada en aluminio.
- Norma: EN 358.

Modelo	Longitud (m)	Código
LCM05 - 2 m	2	79122
LCM05 - 3 m	3	79132
LCM05 - 4 m	4	79142
Funda de protección	-	18192

Más detalles referente a los conectores en pág. 230



Eslinga de posicionamiento - LCM06

Eslinga regulable de posicionamiento LCM06.

Dispositivo tensor de mordaza sobre cuerda trenzada. Ideal para el posicionamiento en el puesto de trabajo anclado en las anillas laterales del cinturón del arnés.

La eslinga de posicionamiento LCM06 está diseñada para trabajos de mantenimiento pesados.

Información de la eslinga de posicionamiento LCM06:

- Adecuado para trabajos de mantenimiento.
- Se usa con cuerda trenzada con un diámetro de 14 mm.
- Longitudes de 2, 3 y 4 m.
- Con conector M10 y gancho M41.
- Ligero y ergonómico.
- Fácil de usar y ajustar.
- Mordaza stopfor™ B fabricada en aluminio.
- Norma: EN 358.

Modelo	Longitud (m)	Código
LCM06 - 2 m	2	79152
LCM06 - 3 m	3	79162
LCM06 - 4 m	4	79172
Funda de protección	-	18192

Más detalles referente a los conectores en pág. 230

Eslinga de amarre drisse - LD

Eslinga de amarre cuerda drisse LD 11 150 kg.

Dispositivo de amarre. Diseñado para trabajos que requieran restringir los movimientos sin el riesgo de caída.

Información de la eslinga de amarre LD:

- Adecuado para trabajos de movimiento restringido.
- No incorpora absorbedor de energía.
- Se usa con cuerda trenzada de diámetro de 11 mm.
- Longitudes de 1, 1,5 y 2 m.
- Con distintos conectores y ganchos.
- Ligero y ergonómico.
- Fácil de usar.
- Norma: EN 354.

Modelo	Longitud (m)	Código
LD - 1 B-B	1	33692
LD - 1 M10-M10	1	37762
LD - 1 M10-M51	1	40202
LD - 1 M10-M53	1	40422
LD - 1 M11-M53	1	83952
LD - 1,5 M10-B	1,5	76722
LD - 1,5 B-B	1,5	37752
LD - 1,5 M10-M10	1,5	37772
LD - 1,5 M10-M51	1,5	40212
LD - 1,5 M10-M53	1,5	40432
LD - 1,5 M11-M53	1,5	83962
LD - 2 B-B	2	33702
LD - 2 M10-M10	2	37782
LD - 2 M10-M51	2	40222
LD - 2 M10-M53	2	40442
LD - 2 M11-M53	2	83972

Más detalles referente a los conectores en pág. 230



Version con conectores M11: no hay riesgo de que el operario se olvide de colocar su conector, lo que aumenta la seguridad.

LDF 11



Eslinga de amarre doble drisse - LDF

Eslinga de amarre doble cuerda LDF 11 150 kg.

Dispositivo de amarre. Diseñado para trabajos que requieran restringir los movimientos sin el riesgo de caída.

Información de la eslinga de amarre doble cuerda LDF:

- Adecuado para trabajos de movimiento restringido.
- No incorpora absorbedor de energía.
- Se usa con cuerda trenzada de diámetro de 11 mm.
- Longitudes de 1, 1,5 y 2 m.
- Con distintos conectores y ganchos.
- Ligero y ergonómico.
- Fácil de usar.
- Norma: EN 354.



Modelo	Longitud (m)	Código
LDF - 0,5 B-C-C	0,5	37962
LDF - 1 B-B-B	1	37842
LDF - 1 M10-M10-M10	1	40232
LDF - 1 M10-M53-M53	1	40392
LDF - 1 M11-M53-M53	1	84222
LDF - 1 M10-M51-M51	1	37932
LDF - 1,5 B-B-B	1,5	37852
LDF - 1,5 M10-M10-M10	1,5	40242
LDF - 1,5 M11-M53-M53	1,5	84232
LDF - 1,5 M10-M53-M53	1,5	40402
LDF - 1,5 M10-M51-M51	1,5	37942
LDF - 2 B-B-B	2	37862
LDF - 2 M10-M10-M10	2	40252
LDF - 2 M10-M53-M53	2	40412
LDF - 2 M11-M53-M53	2	84242
LDF - 2 M10-M51-M51	2	37952

Más detalles referente a los conectores en pág. 230



Versiones con conectores M11 : no hay riesgo de que el operario se olvide de colocar su conector, lo que aumenta la seguridad.

LS - Eslinga elástica

Eslinga de cinta - LS

Eslinga de amarre de cinta LS 150 kg.

Dispositivo de amarre. Diseñado para trabajos que requieran restringir los movimientos sin el riesgo de caída.

Información de la eslinga de cinta LS:

- Adecuado para trabajos de movimiento restringido.
- No incorpora absorbedor de energía.
- Se usa con cinta de 30 mm.
- Longitudes de 1, 1,5 y 2 m.
- Con distintos conectores y ganchos.
- Ligero y ergonómico.
- Fácil de usar.
- Norma: EN 354.

Modelo	Longitud (m)	Código
LS - 1 B-B	1	10932
LS - 1 M10-M10	1	12692
LS - 1,5 B-B	1,5	10952
LS - 1,5 M10-M10	1,5	12712
LS - 1,5 M10-M51	1,5	35082
LS - 2 B-B	2	10972
LS - 2 M10-M10	2	12012

Más detalles referente a los conectores en pág. 230





Eslinga elástica - LSE

Una cinta de 35mm de ancho, fabricada con cinta de poliéster rígida tejida con un corazón de fibra elástica. Su capacidad de elongación es de una tercera parte de su longitud en posición normal. Su singular forma de tejido configura a la eslinga una alta resistencia a la abrasión y al corte, incluso en una caída. Eslinga compacta. La eslinga LSE puede suministrarse en 3 diferentes medidas 1,5m, 1,75m y 2m. y con distintos conectores.

Modelo	Longitud (m)	Código
LSE - 1,5 B-B	1,5	54092
LSE - 1,5 M10-M10	1,5	54132
LSE - 1,5 M10-M41	1,5	54172
LSE - 1,5 M10-M51	1,5	54212
LSE - 1,5 M10-M53	1,5	54252
LSE - 1,75 M10-M10	1,75	54142
LSE - 1,75 M10-M53	1,75	54262
LSE - 2 B-B	2	54112
LSE - 2 M10-M10	2	54152
LSE - 2 M10-M51	2	54232

Más detalles referente a los conectores en pág. 230

Conectores de seguridad

Conectores de acero



Modelo	Descripción	Anchorage Hook Gate Opening	Peso (kg)	Código
M10	Bloqueo manual	∅ 15 mm	0.180	31652
M10T	Bloqueo manual	∅ 18 mm	0,163	76312
M11	Cierre semi automático	∅ 17 mm	0.250	31662
M23	Bloqueo automático de triple seguridad	∅ 17 mm	0.195	59002
M24	Bloqueo automático doble seguridad	∅ 19 mm	0,193	78742
M41	Cierre automático de doble gatillo	∅ 18 mm	0.267	31722
M47	Cierre automático de doble gatillo	∅ 17 mm	0.250	33032
M53	Cierre automático de doble gatillo	∅ 53 mm	0.510	31772
M60	Cierre semi automático	∅ 47 mm	0.404	32482
M61	Bloqueo manual	∅ 47 mm	0,404	33082
MR9	Maillón con cierre de rosca	∅ 11 mm	0,144	39822

Conectores de acero inoxidable



Modelo	Descripción	Anchorage Hook Gate Opening	Peso (kg)	Código
M31	Bloqueo automático por tuerca de seguridad	∅ 75 mm	0.310	10432
M32	Bloqueo automático por tuerca de seguridad	∅ 100 mm	0.360	10442
M33	Bloqueo automático por tuerca de seguridad	∅ 140 mm	0.400	10452
M10	Bloqueo manual	∅ 17 mm	0,174	44202

Conectores de seguridad

Conectores de aluminio

EN362



Modelo	Descripción	Anchorage Hook Gate Opening	Peso (kg)	Código
M12	Bloqueo manual	Ø 23 mm	0.100	31672
M15	Cierre semi automático	Ø 23 mm	0.090	31692
M22	Apertura triple automática	Ø 23 mm	0.105	56222
M42	Apertura doble automática	Ø 18 mm	0.160	31732
M51	Apertura doble automática	Ø 60 mm	0.480	31752
M52	Cierre automático	Ø 59 mm	0.254	31762
M54	Cierre automático de doble gatillo	Ø 110 mm	0.910	32462

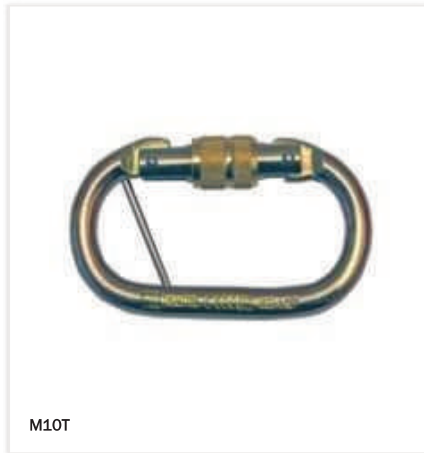
Conectores de acero



M10

Conexiones permanentes. Rango de alta capacidad 150 kg.

- Puede ser instalado por el usuario en una cuerda de seguridad.
- Acero de dos tonos.
- Apertura 18mm.
- Norma: EN 362.



M10T

Conexiones permanentes. Rango de alta capacidad 150 kg.

Modelo con pasador de seguridad. El pasador se suministra por separado y necesita ser fijado por el usuario. Una vez montados, los componentes no se pueden desmontar.

- Bloqueo manual por rosca.
- Acero al carbono zinc amarillo.
- Apertura \varnothing 18 mm.
- Norma: EN 362.



M11

Conexiones frecuentes. Rango de alta capacidad 150 kg.

- Abertura de cuarto de vuelta.
- Cierre semiautomático.
- Acero de dos tonos.
- Puede ser instalado por el usuario en una cuerda de seguridad.
- Apertura 17 mm.
- Norma: EN 362.



M23T

Conexiones frecuentes. Gran capacidad de carga de 150 kg.

Puede ser configurado por el usuario en cada componente anticaídas. material acero al carbono

El conector viene con un pasador para bloquear permanentemente el conector al anticaídas. El pasador de desmontaje se entrega sin montar en el conector

- Triple bloqueo de seguridad.
- Apertura 17mm.
- Norma: EN 362.



M24

Conexiones frecuentes. Gran capacidad de carga de 150 kg.

Puede ser configurado por el usuario en cada componente anticaídas

Material: acero al carbono.

El conector viene con un pasador para bloquear permanentemente el conector al anticaídas.NB: El pasador de desmontaje se entrega sin montar en el conector

- Acero al carbono.
- Triple bloqueo de seguridad
- Apertura 17mm
- Norma: EN 362

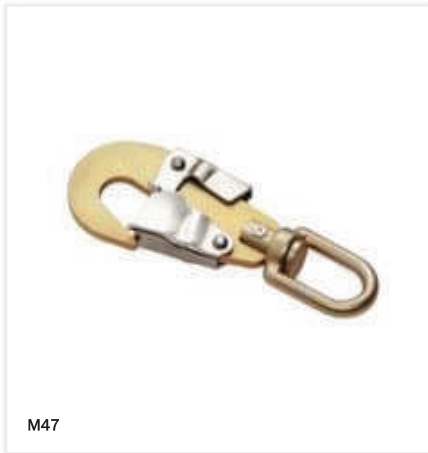


M41

Conexiones frecuentes. Gran capacidad de carga 150 kg.

- Apertura de 21 mm.
- Cierre automático de doble gatillo.
- Acero de dos tonos.
- Norma: EN 362

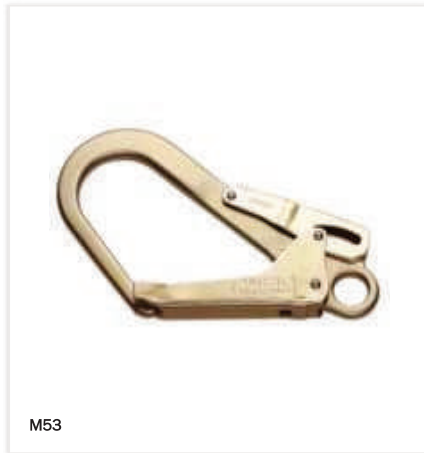
Conectores de acero y acero inoxidable



M47

Conexiones frecuentes. Rango de alta capacidad 150 kg.

- Bloqueo automático de doble gatillo.
- Acero de dos tonos.
- Apertura \varnothing 20 mm.
- Norma: EN 362.



M53

Conexiones frecuentes en estructuras. Gran capacidad de carga de 150 kg..

- Cierre automático de doble gatillo.
- Acero de dos tonos.
- Apertura \varnothing 50 mm.
- Norma: EN 362.



M60

Conexiones frecuentes. Gran capacidad de carga de 150 kg.

- Cierre semiautomático.
- Acero de dos tonos.
- Apertura de 50 mm.
- Norma: EN 362.



M61

Conector de uso esporádico de gran apertura. Rango de alta capacidad 150 kg.

- Bloqueo manual de rosca
- Apertura 47 mm.
- Norma: EN 362



MR9

Conector de cierre permanente. Gran capacidad de carga 150 kg.

- Conector rápido manual.
- Resistencia a la rotura: 40 kN.
- Acero inoxidable 316L.
- Apertura: 11 mm.
- Norma: EN 362.

Conectores de acero inoxidable



Conexiones frecuentes en estructuras tubulares. Rango de alta capacidad 150 kg.

- Bloqueo automático por muelle.
- Abrazadera de alambre de acero inoxidable con forma.
- Apertura: 80 mm.
- Norma: EN 362.



Conexiones frecuentes en estructuras tubulares. Rango de alta capacidad 150 kg.

- Bloqueo automático por muelle.
- Abrazadera de alambre de acero inoxidable con forma.
- Apertura: 105 mm.
- Norma: EN 362.



Conexiones frecuentes en estructuras tubulares. Rango de alta capacidad 150 kg.

- Bloqueo automático por muelle.
- Abrazadera de alambre de acero inoxidable con forma.
- Apertura: 140 mm.
- Norma: EN 362.



Conector de acero inoxidable para el dispositivo EPI anticaídas de gran capacidad 150 kg.

- Cierre manual de rosca.
- Acero inoxidable.
- Apertura: 17 mm.
- Norma: EN 362.

Conectores de aluminio



M12

Conexiones permanentes. Rango de alta capacidad 150 kg

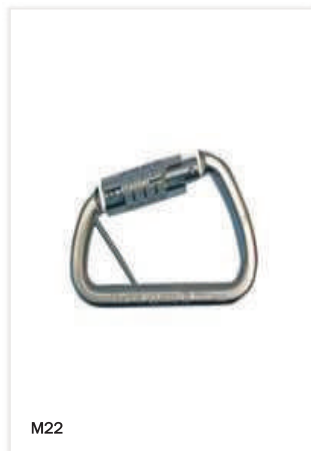
- Mosquetón de aluminio
- Apertura rosca
- Apertura 17 mm
- Norma: EN 362



M15

Conexiones rápidas. Rango de alta capacidad 150kg.

- Mosquetón de aluminio
- Apertura semi-automática
- Apertura 20 mm
- Norma: EN 362



M22

Rango de alta capacidad 150 kg

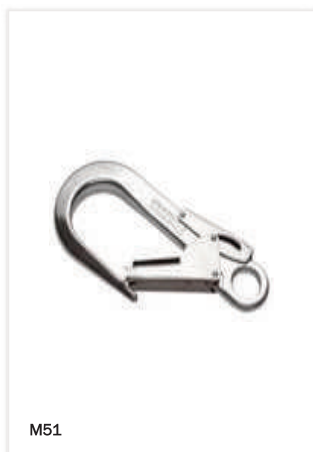
- Mosquetón de aluminio
- Apertura triple automática
- Apertura 23 mm
- Norma: EN 362



M42

Conexiones frecuentes. Rango de alta capacidad 150 kg.

- Gancho de aluminio.
- Apertura doble automática
- Apertura 18 mm
- Norma: EN 362.



M51

Conexiones frecuentes. Rango de alta capacidad 150 kg

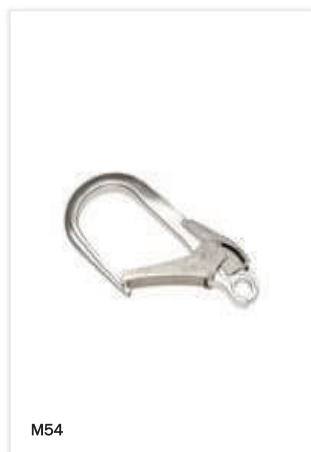
- Mosquetón de aluminio
- Apertura doble automática
- Apertura 50 mm
- Norma: EN 362.



M52

Conexiones frecuentes. Rango de alta capacidad 150 kg

- Gancho de aluminio
- Anillo deslizante y cierre automático
- Apertura 60mm
- Norma: EN 362.



M54

Conexión rápida. Rango de alta capacidad 150 kg.

- Gancho de aluminio.
- Cierre automático.
- Apertura 110 mm
- Norma: EN 362.

Puntos de anclaje

Normas aplicables: EN 795: Un punto de anclaje es un punto al que se puede fijar el sistema anticaídas de forma fiable para garantizar la seguridad del operario.

Antes de seleccionar un punto de anclaje, es esencial determinar dónde se instalará. Hay que tener en cuenta la resistencia de la estructura que soporta el punto de anclaje.

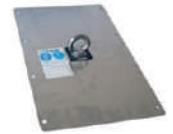
EN 795 Tipo A

Dispositivos de anclaje que requieren uno o más anclajes estructurales para ser asegurados.

- PAS
- PA anchor
- Ringsafe
- PO



- Ringflex
- Ballsafe
- Roof anchor
- Anchor posts



EN 795 Tipo B

Dispositivos de anclaje temporales y transportables.

- AS19S
- AS19S GA
- AS30S
- corso



- Rollbeam
- Rollclamp
- Barra para puerta
- Trípode Tracpode



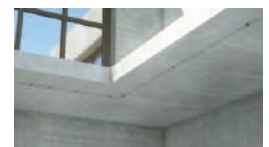
EN 795 Tipo C

Dispositivos de anclaje utilizando una línea de anclaje horizontal flexible.

- Tempo 2
- Tempo 3
- Tirsafe



- Travsafe
- Travflex 2
- Travsmart
- Travspring
- Travspring One



EN 795 Tipo D

Dispositivos de anclaje utilizando una línea de anclaje horizontal rígida.

- Travrail



EN 795 Tipo E

Deadweight anchor devices.

- Mobifor



Puntos de anclaje



Travsafe PA



Probado para detener la caída de 2 usuarios, 150kg

Probado para detener la caída de dos personas que pesan 150 kg cada una (incluido el peso de su equipo)

- Aluminio
- En bruto o pintado de color.
- Fijación mediante 2 anclajes M12 (distancia entre ejes 100mm)
- Normas: EN 795-A 2012 y TS 16415: 2013.

Modelo	Código
travsafe™ PA aluminio	64488
travsafe™ PA color negro	64448
travsafe™ PA color gris	64458
travsafe™ PA color rojo	64438
travsafe™ PA color amarillo	64468

Travsafe PO



Probado para detener la caída de 2 usuarios, 150kg

Probado para detener la caída de dos operadores de 150 kg cada uno (incluyendo el peso de su equipo)

- Punto de anclaje de acero inoxidable 316L.
- Para ser instalado sobre estructuras metálicas.
- Normas: EN 795-A 2012 y TS 16415: 2013.

Modelo	Código
PO	196428

Ringsafe



Probado para detener la caída de 1 usuario, 150kg

- Punto de anclaje de acero inoxidable 316L.
- Indicador de caída incorporado.
- Adaptado para una conexión a distancia mediante pértiga.
- Fijación mediante tornillos M12.
- Norma: EN 795-A 2012.

Modelo	Código
ringsafe	76299

PAS



Probado para detener la caída de 1 usuario, 150kg

- Punto de anclaje de acero inoxidable 316L.
- Fijación mediante tornillo M12.
- Norma: EN 795-A 2012.

Modelo	Código
PAS	196418

Puntos de anclaje

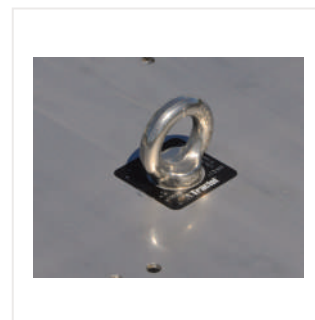
Ringflex

Ringflex es un Punto de Anclaje para cubiertas de chapa metálica. Se instala sobre una placa de recepción que da respuesta a distintas distancias de greca.

Probado para detener la caída de dos operadores de 150 kg cada uno (incluyendo el peso de su equipo).

- Punto de anclaje de acero inoxidable 316L.
- Para ser instalado mediante remaches o mordazas.
- Normas: EN 795-A 2012 y TS 16415: 2013.

Modelo	Código
Anclaje anilla ringflex - 150kg	193858
Placa universal acero galvanizado extremo e intermedio 3 mm	207788
Placa universal extremo de intermedio 3mm acero inoxidable	206888
Kit 4 abrazaderas cubierta kalzip®	232577
Kit 12 remaches e impermeabilización cubierta sandwich	232587



Probado para detener la caída de 2 usuarios, 150kg

El ringflex se vende sin placa de anclaje.

*Para utilizar la placa universal, hay que pedir 4 abrazaderas o 12 remaches.

Puntos de anclaje



Davimast

Características técnicas:

- Proporciona 2 puntos de anclaje independientes con rotación de 360° para el anclaje anticaídas.
- 2 usuarios: 150 kg cada uno.
- Capacidad de carga máxima (materiales): CMU 200 kg.
- Ligero, fácil de almacenar, transportar y montar.
- No se necesitan herramientas para el montaje.
- Las bases portátiles y fijas permiten un uso versátil.
- Normas:
 - EN 795-B : 2012 (punto de anclaje transportable).
 - EN 1496.
 - Directiva sobre máquinas 2006/42/CE (Levantamiento de material).
 - CEN/TS 16415:2013-B (Detención de caídas para 2 usuarios).
 - Protección individual de los operarios contra las caídas (EN 795 clase A y/o B + EN 360)

Modelo	Código
Davimast - Mástil anticaídas	210188
Dos anillas de anclaje para Davimast	210198

Bases Davimast

Modelo	Código
Soporte mural	210118
Soporte mural largo	210128
Soporte Suelo	210108
Soporte embutido suelo	210138



Soporte embutido suelo



Soporte suelo



Soporte mural



Soporte mural largo

Puntos de anclaje

Ballsafe

El punto de anclaje ballsafe consta de 2 componentes: un anclaje de husillo de cuatro bolas extraíble y un casquillo hembra fijado en la pared.

Se instala mediante un producto de sellado químico en el hormigón o un material de densidad equivalente.

- Punto de Anclaje de acero inoxidable.
- Norma: EN 795-A & B 2012

Modelo	Código
ballsafe™	89776
ballsafe™ casquillo hembra fijo	89786



Puntos de anclaje fijos para tejado

Los puntos de anclaje de tejado Tractel. Están estudiados para retener una escalera y amarrar un equipo de protección anticaídas. Se fijan directamente en la viga de madera mediante una grapa o puntas anilladas.

- Materiales: acero galvanizado o inoxidable.
- Normas: EN 795-A y EN 517-A.

Modelo	Código
Punto de anclaje fijo de acero inox. Para tejado con viga de madera plano	66648
Punto de anclaje fijo de acero inox. Para tejado con viga de madera arqueado	66658
Punto de anclaje fijo de acero inox. Para tejado con viga de madera retorcido	66668
Grapa para punto de anclaje de tejado (espesor madera 50 mm)	66928
Grapa para punto de anclaje de tejado (espesor madera 90 mm)	66938
Grapa para punto de anclaje de tejado (espesor madera 130 mm)	66948



Probado la parar la caída de un usuario, 100 kg

Dynaline - Dynaplug



Dynaline™ HF 45

Diseñado para líneas de vida

Permite medir tensión en cables horizontales sin desmontar la tensión de los cables. El Dynaline HF 45 es

un tensiómetro especialmente diseñado para el control de líneas de vida.

Modelo	CMU (kg)	Ø cable (mm)	Código
Kit Dynaline HF45/1/LPT	50 - 600	8 - 12	187998



Dynaplug HF44 LPT

Equipo de testeo de anclajes electrónico

El medidor de anclajes Dynaplug es una unidad de medición electrónica para medir la resistencia de los anclajes en materiales estructurales. El Dynaplug mide fuerzas de tracción de hasta 5000 daN. La forma de trípode del dispositivo ha sido especialmente diseñada para minimizar su impacto en el hormigón a su alrededor.

Las tres patas de acero inoxidable son regulables en altura de 70 a 190 mm.

El medidor de anclaje Dynaplug se suministra con conectores para fijación a tornillería más común (M10, M12, M14, M16)

Modelo	CMU (kg)	Código
Kit Dynaplug HF44/1/LPT	1500	190028
Kit Dynaplug HF44/2/LPT	2500	190038
Kit Dynaplug HF44/3/LPT	5000	190048



Placas testigo de anclaje

Placas de prueba de cizallamiento mecánico


Las placas testigo TA son placas planas con una sección de fractura calibrada para romperse bajo una determinada fuerza de tracción. La placa debe instalarse entre el anclaje a ensayar y el dispositivo tensor mediante grilletes o cualquier otro elemento de conexión mecánica adecuado.

Tiene como finalidad la comprobación anual de los puntos de anclaje usados para la elevación de cargas y el buen estado de los anclajes y su estructura, garantizando así la continuidad de uso. La fuerza de aplicación es de 1,5 veces la carga nominal de la anilla.

Modelo	CMU (kg)	Código
TA600	600	193269
TA1000	1 000	261769
TA1200	1 200	261779
TA1500	1 500	193279
TA2000	2 000	193289
TA4000	4 000	193299

Postes de anclaje para cubiertas en acero galvanizado.

- Postes de anclaje en acero galvanizado.
- Provistos de un anillo de anclaje de acero inoxidable.
- Sección transversal de 70x70 mm, de acero galvanizado.
- Distintos tipos de base, para distintas aplicaciones.
- Norma: EN 795-A

-  Probado para detener la caída de 1 usuario de 100 kg



Base cuadrada



Base inclinada 20°



Base rectangular



Base dos aguas

Postes con altura 250mm

Modelo	Código
Poste base cuadrada 270 x 270 mm H= 250 mm con anilla	72178
Poste base inclinada 20° 270 x 270 mm. H= 250 mm con anilla	72318
Poste base rectangular 352 x 160 mm. H= 250 mm con anilla	72038
Poste base dos aguas 350 x 370 mm. H= 250 mm con anilla	72048

Postes con altura 500mm

Modelo	Código
Poste base cuadrada 270 x 270 mm. H= 500 mm con anilla	66968
Poste base inclinada 20° 270 x 270 mm. H= 500 mm con anilla	72328
Poste base rectangular 352 x 160 mm. H= 500 mm con anilla	72058
Poste base dos aguas 350 x 370 mm. H= 500 mm con anilla	72068

Postes con altura 750mm

Modelo	Código
Poste base cuadrada 270 x 270 mm. H= 750 mm con anilla	72338
Poste base rectangular 352 x 160 mm. H= 750 mm con anilla	72348

Postes

Poste aislados

Postes de anclaje para cubiertas con recubrimiento térmico

Postes de anclaje aislados con un anillo de anclaje de acero inoxidable. Sección de 70x70 mm, de acero galvanizado, con protección térmica. Están diseñados para eliminar el riesgo de condensación en invierno, cuando la temperatura exterior desciende por debajo de los 0° C. También ayudan a mantener el aislamiento de su tejado en su nivel óptimo de eficiencia, reducen el desperdicio de energía térmica y protegen el poste gracias a la cubierta exterior de acero inoxidable.

- Distintos tipos de base, para distintas aplicaciones.
- Norma: EN 795-A



Probado para detener la caída de 1 usuario de 100 kg



Base cuadrada



Base inclinada 20°



Base rectangular



Base dos aguas

Modelo	Código
Poste aislado base cuadrada 270 x 270 mm H= 250 mm con anilla	186548
Poste aislado base inclinada 20° 270 x 270 mm. H= 250 mm con anilla	186558
Poste aislado base rectangular 352 x 160 mm. H= 250 mm con anilla	186568
Poste aislado base dos aguas 350 x 370 mm. H= 250 mm con anilla	186578

Modelo	Código
Poste aislado base cuadrada de 270 x 270 mm H= 500 mm con anilla	186588
Poste aislado base inclinada 20° 270 x 270 mm. H= 500 mm con anilla	186598
Poste aislado base rectangular 352 x 160 mm. H= 500 mm con anilla	186608
Poste aislado base dos aguas 350 x 370 mm. H= 500 mm con anilla	186618

Modelo	Código
Poste aislado base cuadrada 270 x 270 mm H= 750 mm con anilla	186628
Poste aislado base rectangular 352 x 160 mm. H= 750 mm con anilla	186638


Puntos de anclaje Accesorio

Modelo	Código
Collarín Impermeabilización para poste 70x70mm	129505
Contraplaca de acero galvanizado postes H=250-500mm	130995
Contraplaca de acero galvanizado postes H=750mm	133295

Postes

Postes de anclaje de acero inoxidable

Postes de anclaje para cubiertas en acero inoxidable

- Postes de anclaje en acero inoxidable.
- Postes de anclaje con anillo de acero inoxidable.
- Sección transversal de 80x80 mm.
- Distintos tipos de base, para distintas aplicaciones.
- Norma: EN 795-A
-  Probado para detener la caída de 1 usuario de 100 kg



Base cuadrada



Base rectangular



Base dos aguas

Modelo	Código
Poste base cuadrada 270 x 270 mm. H= 250 mm Acero Inoxidable con anilla	186748
Poste base rectangular 352 x 160 mm. H= 250 mm Acero Inoxidable con anilla	186758
Poste base dos aguas 350 x 370 mm. H= 250 mm Acero Inoxidable con anilla	186768

Modelo	Código
Poste base cuadrada 270 x 270 mm. H= 500 mm Acero Inoxidable con anilla	186778
Poste base rectangular 352 x 160 mm. H= 500 mm Acero Inoxidable con anilla	186788
Poste base dos aguas 350 x 370 mm. H= 500 mm Acero Inoxidable con anilla	186798

Puntos de anclaje



Tested to stop the fall of
1 user, 150 kg

AS19S - Cintas de anclaje

Anillo de cinta (suministrado sin conector) destinado a crear un anclaje en una estructura en el cual se quiere colocar un sistema anticáidas.

- **AS 19:** Anillo de anclaje 19 mm.
- Norma: EN 795-B.

Modelo	Código
AS19S 0.6 m	38382
AS19S 0.8 m	38392
AS19S 1 m	38402
AS19S - 1.2 m	80842
AS19S 1,5 m	80852
AS19S 2 m	72152
Protector	18192



Testado para detener la caída de
1 usuario, 150 kg

AS19S GA - Cintas de anclaje

Anillo de cinta (suministrado sin conector) destinado a crear un anclaje en una estructura en el cual se quiere colocar un sistema anticáidas.

- **AS 19 GA:** Anillo de anclaje con funda protectora para aristas vivas o abrasivas.
- Norma: EN 795-B.

Modelo	Código
AS19S GA - 0.6 m	81412
AS19S GA - 0.8 m	81422
AS19S GA - 1 m	81432
AS19S GA - 1.5 m	81452
AS19S GA - 2 m	81462

Puntos de anclaje

AS30S - Cintas de anclaje

Anillo de cinta (suministrado sin conector) destinado a crear un anclaje en una estructura en el cual se quiere colocar un sistema anticaídas.

- **AS 30S:** Anillo de anclaje 30 mm.
- Norma: EN 795-B.

Modelo	Código
AS30S 0.6m	57272
AS30S 0.8m	57282
AS30S 1m	57292
AS30S 1.2m	59372
AS30S 1.5m	59382
AS30S 2m	59392
protector	18192



Probado para detener la caída de
1 usuario de 150 kg

Pinza Corso para personas

El dispositivo de anclaje de pinza Corso está destinado exclusivamente para el uso de un sistema de protección personal contra la caída en altura, por ejemplo una eslinga con absorbedor de energía, un anticaídas retráctil Blocfor o un anticaídas sobre cuerda Stopfor.

La pinza Corso puede instalarse en la brida inferior de una viga I, H o T. Anchuras compatibles comprendida entre 75 mm y 235mm.

La colocación de la abrazadera corso en la viga es fácil gracias al uso del mango giratorio del equipo.

Características:

- De fabricación compacta y robusta. Reglaje simple y rápido sobre el perfil.
- Manivela desmontable.
- Compatible con usuarios de hasta 150 kg.
- Norma: EN 795 B 2012, TS 16415 2013.

Modelo	Peso (kg)	Código
Corso™ anclaje - Ancho 75-235 mm	4.380	97929



Probado para detener la caída de
1 usuario de 150 kg

Puntos de anclaje



Probado para detener la caída de
1 usuario de 150 kg

Rollbeam

El dispositivo de anclaje Rollbeam™ está destinado exclusivamente para el uso de un sistema de protección personal contra la caída en altura, por ejemplo una eslinga con absorbedor de energía, un anticaídas retráctil Blocfor™ o un anticaídas sobre cuerda Stopfor™.

Rollbeam™ SB está destinada a ser instalada en una viga I, H o T cuya anchura esté comprendida entre 58 mm y 220 mm.

Rollbeam™ LB está destinada a ser instalada en una viga I, H o T cuya anchura esté comprendida entre 220 mm y 300 mm.

Características:

- Rollbeam SB (anclaje estándar)
- Rollbeam LB (anclaje largo)
- Cuatro rodillos montados sobre rodamientos de bolas para facilitar el movimiento
- Dispositivo antidescarrilamiento y tuercas de seguridad.
- Mayor resistencia mecánica que las especificaciones estándar.
- Anillo de conexión compatible con una amplia variedad de conectores para la conexión del operador.
- De fabricación compacta y robusta. Reglaje simple y rápido sobre el perfil.
- Compatible con usuarios de hasta 150 kg.
- Norma: EN 795 B 2012, TS 16415 2013.

Modelo	Descripción	Peso (kg)	Código
Rollbeam SB - Anclaje para perfiles H/I	Estándar - ajustable de 58 - 220 mm	11,7	54369
Rollbeam LB - Anclaje para perfiles H/I	Extra ancho - ajustable de 220 - 300 mm	12,7	88559



Probado para detener la caída de
1 usuario de 150 kg

Rollclamp

El dispositivo de anclaje Rollclamp está destinado exclusivamente para el uso de un sistema de protección personal contra la caída en altura, por ejemplo una eslinga con absorbedor de energía, un anticaídas retráctil Blocfor o un anticaídas sobre cuerda stopfor™.

Se puede instalarse en una viga I, H o T. Gracias a sus 4 rodillos de rodadura, el Rollclamp se desplaza a lo largo de la estructura, y con la mínima intervención del usuario.

- Dos modelos: 380 mm o 640 mm máx.
- Regulable de 120 mm a 640 mm.
- Se puede instalar sobre ala superior o inferior.
- Peso rollclamp: M 1,48 kg y L 2,04 kg.

Características:

- De fabricación compacta y robusta en aluminio.
- Manivela desmontable.
- Compatible con usuarios de hasta 150 kg.
- Norma: EN 795 B 2012, TS 16415 2013.

Modelo	Peso (kg)	Código
rollclamp™ M - Carro para perfiles H/I (máx. Anchura 380mm)	1.500	86009
rollclamp™ L - Carro para perfiles H/I (máx. Anchura 640mm)	2.080	86019

Puntos de anclaje

Pértiga telescópica

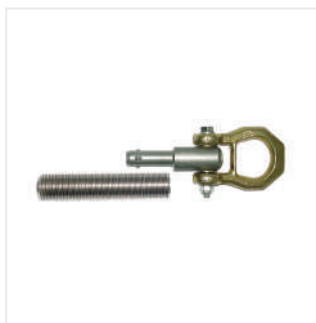
Pértiga extensible de 6 metros de longitud.

- Pértiga de fibra de vidrio.
- Con adaptador para mosquetón AM53 y AM54.
- Peso de la pértiga: 2,685 kg.
- Peso del mosquetón: 0,765 kg.

Modelo	Código
Pértiga	106697
Gancho AM-53 apertura 50 mm	106117
Gancho AM-54 apertura 110 mm	113427
Pértiga + Gancho AM-53 apertura 50 mm	59452
Pértiga + Gancho AM-54 apertura 110 mm	59462



Puntos de anclaje



Tested to stop the fall of
2 users, 100 kg

Ballsafe

Punto de anclaje extraíble

El punto de anclaje ballsafe consta de 2 componentes: un anclaje de husillo de cuatro bolas extraíble y un casquillo hembra fijado en la pared.

Se instala mediante un producto de sellado químico en el hormigón o un material de densidad equivalente.

- Punto de Anclaje de acero inoxidable.
- Norma: EN 795-A & B 2012

Modelo	Código
ballsafe™	89776
ballsafe™ casquillo hembra fijo	89786



Tested to stop the fall of 2 users,
150kg.

Barra de anclaje transportable para puerta/ventana para 2 personas 150kg

Punto de anclaje para la instalación en un hueco de ventana o puerta de suficiente resistencia. Esta barra ha sido especialmente diseñada para crear un punto de anclaje seguro y rápido de instalar.

Puede ser utilizada simultáneamente por 2 usuarios de 150 kg cada uno.

- Muy fácil y rápido de instalar
- Distancia: 640 a 1100 mm
- Acero galvanizado
- Peso: 9 kg
- Dimensiones: 1410 x 110 x 170 mm
- Cumple con la norma EN 795-B y CEN/TS 16 415

Modelo	Peso (kg)	Código
Barra de anclaje	9	294649



Bolsa de anclaje para puerta

Modelo	Código
Bolsa de anclaje para puerta	68752

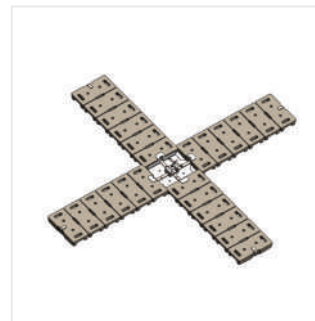
El mobifor está compuesto de 24 pesos de 25 kgs cada uno, fabricados en hormigón y partículas de acero.

Estos pesos se colocan sobre 4 brazos de acero, conectados en el centro mediante una placa equipada con anilla rotatoria y un dissipador de energía.

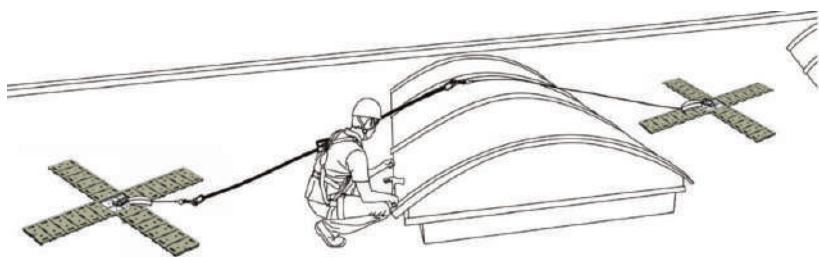
La instalación del mobifor no requiere de taladros, ni herramientas o manipular las cubiertas, por lo que no afecta a los sistemas de impermeabilización. La resistencia necesaria viene dada por la adherencia y el peso del sistema sobre la estructura.

- El mobifor se puede usar sobre cubiertas con hasta 5° de inclinación.
- El mobifor también se ha testado sobre cubiertas EPDM, BITUMINOSAS y PVC.
- El mobifor es válido para una persona y funciona con dispositivos EN-353.2, EN-355, EN-360.
- Normas: Norma: EN 795 E 2012 y, TS 16415 2013.

Modelo	Peso (kg)	Código
mobifor™	650	279409



Probado para detener la caída de
1 usuario de 100 kg



Ejemplo de aplicación.

Los trabajos de instalación y mantenimiento de claraboyas en tejados planos o ligeramente inclinados, implican situaciones de riesgo de exposición del operario con efecto pendular y elevadas distancias de parada, incluso dentro del perímetro de la línea del alero. A continuación ilustramos, mediante el uso combinado de dos Blocfor conectados a dos puntos de anclaje Mobifor, un procedimiento que permite reducir las distancias de intervención.

Líneas de vida



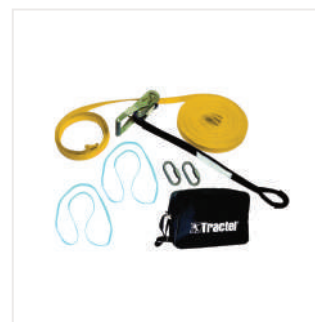
Líneas de vida temporales

Tipo B - Líneas de vida temporales

Tempo 2 - Línea temporal de cinta

- Tempo 2 de cinta de poliéster.
- Longitud máxima de 20 m.
- Para 2 personas de 150kg.
- Incluye: 2 conectores MR9, 2 cintas de anclaje AS30S y bolsa bandolera.
- Norma: EN 795 B 2012 y- TS 16415 2013.

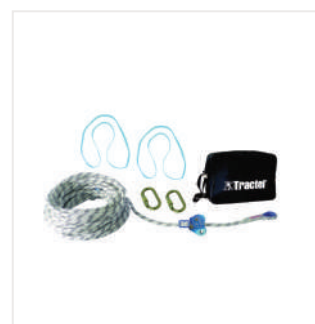
Modelo	Código
Tempo 2 - kit	206018



Tempo 3 - Línea temporal de cuerda

- tempo 3 de cuerda drisse.
- Longitud máxima de 18 m.
- Para 3 personas de 150kg.
- Incluye: 2 conectores MR9, 2 cintas de anclaje AS30S y bolsa bandolera.
- Norma: EN 795: 2012 •TS16415 : 2013.

Modelo	Código
Tempo 3 - kit	207068



Tirsafe - Línea temporal de cable

- Tirsafe línea de vida temporal de cable.
- Longitud cable: 20 o 30 m.
- Para 3 personas de 150 kg.
- Incluye: tirfor® T3, 2 conectores MR9, 2 eslingas de 2 metros, 1 indicador de tensión y 1 absorbedor INRS. + Maleta de transporte.
- Norma: EN 795 B: 2012 - TS16415: 2013.

Modelo	Código
Kit tirsafe 30m 150kg C/Maleta	277159
Kit Tirsafe 20m 150kg C/Maleta	211319



Líneas de vida temporales

Davimast

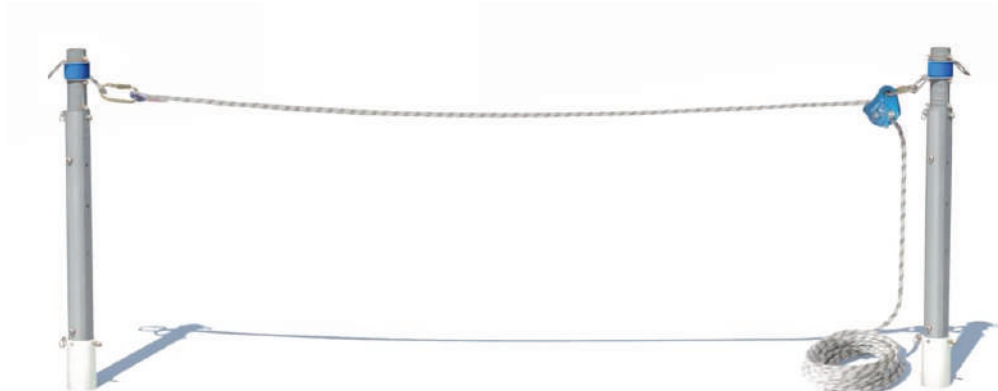


Davimast - Para línea de vida horizontal

Características técnicas:

- Proporciona 2 puntos de anclaje independientes con rotación de 360° para el anclaje anticaídas.
- 2 usuarios: 150 kg cada uno.
- Capacidad de carga máxima (materiales): CMU 200 kg.
- Ligero, fácil de almacenar, transportar y montar.
- No se necesitan herramientas para el montaje.
- Las bases portátiles y fijas permiten un uso versátil.
- Normas:
 - EN 795-B : 2012 (punto de anclaje transportable).
 - EN 1496.
 - Directiva sobre máquinas 2006/42/CE (Levantamiento de material).
 - CEN/TS 16415:2013-B (Detención de caídas para 2 usuarios).
 - Protección individual de los operarios contra las caídas (EN 795 clase A y/o B + EN 360)

Modelo	Código
Davimast - Mástil anticaídas	210188
Dos anillas de anclaje para Davimast	210198



Bases Davimast

Modelo	Código
Soporte mural	210118
Soporte mural largo	210128
Soporte Suelo	210108
Soporte embutido suelo	210138



Soporte embutido suelo



Soporte suelo



Soporte mural



Soporte mural largo



Línea de vida de doble cable con dispositivo deslizante

La línea de vida Travsafe es, con sus dos cables, la línea de vida más eficiente y modular del mercado. Travsafe también ofrece la deflexión más baja del mercado.

Gracias a su especial diseño, asegura una perfecta circulación del dispositivo deslizante que pasa los anclajes intermedios y las curvas sin esfuerzo y sin intervención manual.

Hay varias versiones disponibles:

Travsafe estándar con anillos absorbedores de acero inoxidable: ofrece una solución robusta con la menor deflexión en caso de caída. La solución perfecta para zonas con corrientes de aire limitadas.

Travsafe con anillas de absorción bimaterial: una solución que reduce las fuerzas transmitidas a la estructura en caso de caída y ofrece la comodidad de nuestra línea de vida de doble cable.

VENTAJAS PRINCIPALES:

- Diseñado para ser instalado en el techo, en una pared o en el suelo.
- Los anclajes se pueden instalar directamente sobre la estructura o sobre postes.

CARACTERÍSTICAS TÉCNICAS:

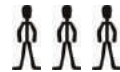
- Cable metálico disponible en acero galvanizado o inoxidable.
- Anclajes disponibles en aluminio o acero inoxidable.
- Distancia entre anclajes:
 - Un solo vano y Multi-vanos: 5m mín. y 15m máx.
 - Un solo vano y Multi-vanos con versión acero inoxidable (anclajes, cables y anillas) en inoxidable: 0,8m mín. y 30m máx.
- Pendiente: 15° máximo.
- Anclajes de giro disponibles.
- Máximo de 5 usuarios a 100 kg o 3 usuarios a 150 kg.
- EN 795-C:2012 para 1 usuario.
CEN/TS 16415:2013 para múltiples usuarios.

Ejemplo:

Deseo instalar una línea de vida Travsade con cable galvanizado con anillos bi-material y soportes de aluminio para su aplicación en pared 45 m.

Tengo que pedir:

- 1 kit Travsafe cable acero galvanizado, soportes aluminio y anillos bi-material
- 2 kit de inicio acero galvanizado.
- 40 metros de cable galvanizado x 2
- 2 soporte intermedio de aluminio
- 1 dispositivo deslizante

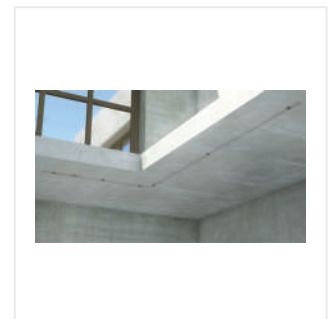


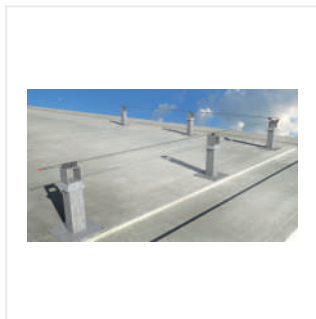
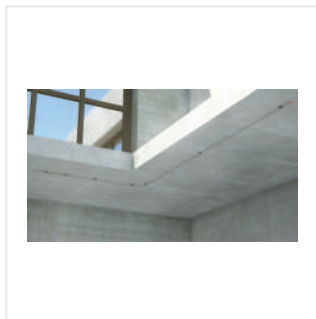
Probado para detener la caída de

3 usuarios, 150kg



5 usuarios, 100kg





Kit Travsafe 150 kg



Dispositivos deslizantes

Los kits Travsafe y kits de inicio te permiten tener los elementos básicos para construir tu línea de vida. Luego agregue la longitud de cable necesaria para su proyecto. Si corresponde, también debe incorporar anclajes intermedios compatibles y kits de curvas. No olvides tus deslizadores Travsafe.

Con cable en acero galvanizado

Modelo	Código
kit travsafe™ cable acero galvanizado, soportes de aluminio y anillos acero inoxidable	277467
kit travsafe™ cable acero galvanizado, soportes acero inoxidable y anillos de acero inoxidable	277487
kit travsafe™ cable acero galvanizado, soportes aluminio y anillos bi-material	277507
kit travsafe™ cable acero galvanizado, soportes acero inoxidable y anillos bi-material	277527
kit inicio cable acero galvanizado	277547
cable acero galvanizado	274247

Con cable en acero inoxidable

Modelo	Código
kit travsafe™ cable, soportes y anillo de acero inoxidable	277497
kit travsafe™ cable y soportes acero inoxidable y anillos bi-material	277537
kit inicio cable acero inoxidable	277557
cable acero inoxidable	274257

Anclajes y casquillos absorbedores

Modelo	Código
soporte intermedio aluminio	20715
soporte intermedio acero inoxidable	126435
kit anillos absorbedores acero inoxidable (4pzs)	293679
kit anillos absorbedores bi-material (4pzs)	293689
kit soportes curva y anillos acero inoxidable	74317
kit soportes curva acero inoxidable y anillos bi-material	193048

Dispositivos deslizantes

Modelo	Código
dispositivo deslizante estándar	76149
dispositivo deslizante articulado	76159
rollsafe™ dispositivo deslizante con rodamientos	251649

Accesorios

Modelo	Código
placa identificativa adicional EN/FR/DE/IT/ES/NL	277127
poste acero galvanizado 500 mm	104565
placa curva para la instalación en poste	114375
anillo reparación para conexión de cable	20875
kit anillos extremos (4pzs)	293669



Línea de vida sobre estructura ligera y dispositivo deslizante

La línea de vida monocable Travflex 2 puede ser utilizado simultáneamente por 3 usuarios (dependiendo de las configuraciones de uso).

VENTAJAS PRINCIPALES:

- Especialmente desarrollado para uso en estructuras ligeras.
- Posibilidad de instalar directamente los anclajes intermedios sobre la estructura.
- Instalación en tejado con inclinación de hasta 15°.
- Instalación sobre bandeja de acero corrugado, sobre bandeja de aluminio con junta alzada o sobre hormigón.
- Instalación sin herramientas específicas: fácil y rápida de instalar.
- Paso automático de anclajes intermedios gracias al dispositivo deslizante.

CARACTERÍSTICAS TÉCNICAS:

- Cable metálico disponible en acero galvanizado o inoxidable.
- Distancia entre anclajes:
 - Un solo vano: 5m mín. y 30m máx.
 - Multi-vanos: 5m mín. y 30m máx.
- Pendiente: 15° máximo
- Anclajes de giro disponibles
- Máximo de 3 usuarios a 100 kg o 2 usuarios a 150 kg.
- EN 795-C:2012 para 1 usuario.
CEN/TS 16415:2013 para múltiples usuarios.

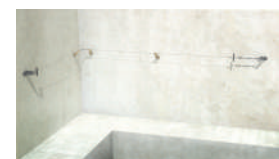


Probado para la detención de caída de 2 usuarios, 150kg

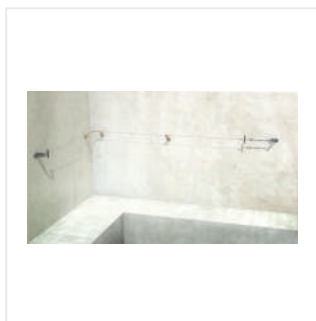
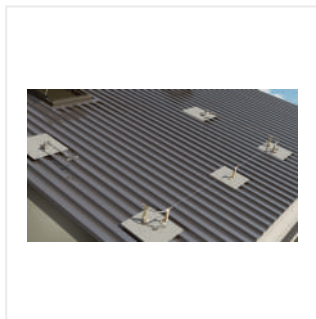
O



3 usuarios, 100kg



Travflex 2



Kit Travflex 2 150 kg

Los kits de inicio y los kits Travflex 2 le permiten disponer de los elementos básicos para construir su línea de vida.

A continuación, añada la longitud de cable necesaria para su proyecto.

Si procede, también debe incorporar anclajes intermedios y de giro compatibles.

No olvide su deslizador.

Con cable en acero inoxidable

Modelo	Código
kit travflex™ 2 acero inoxidable	293639
kit inicio acero inoxidable	57262
metro adicional cable acero inoxidable	277137
dispositivo deslizante Travsmart - Travflex 2	251349

Con cable en acero galvanizado

Modelo	Código
kit travflex™ 2 acero galvanizado	293629
kit inicio acero galvanizado	57252
metro adicional cable acero galvanizado	238497
dispositivo deslizante Travsmart - Travflex 2	251349

Soportes intermedios y curvas

Modelo	Código
soporte intermedio	100398
kit curva acero inoxidable para hormigón	100628
kit curva acero inoxidable para pre-placa	100418
kit curva acero galvanizado para hormigón	100618
kit curva acero galvanizado para pre-placa	100408
Placa identificativa adicional	277127

Ejemplo:

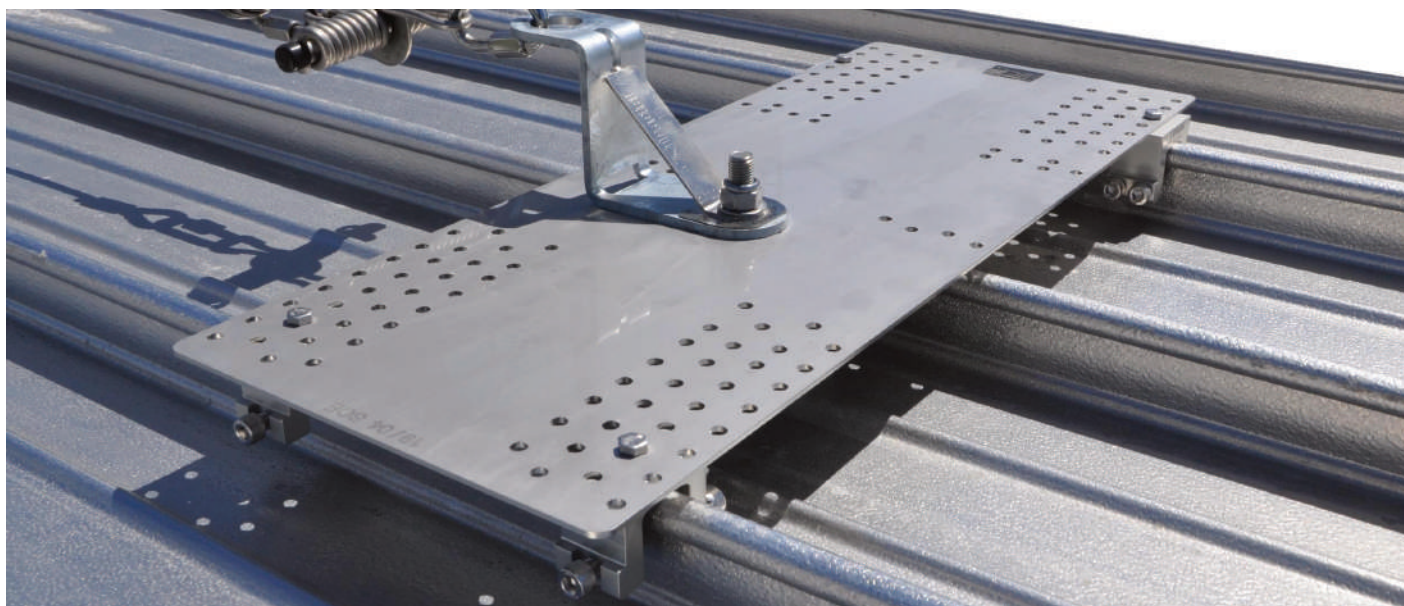
Deseo instalar una línea de vida Travflex 2 con cable galvanizado para su aplicación en estructura rígida, 45 m.

Tengo que pedir:

- 1 kit Travflex 2 acero galvanizado.
- 1 kit de inicio acero galvanizado.
- 40 metros de cable galvanizado.
- 2 anclaje intermedio.
- 1 dispositivo deslizante

Travflex 2

Placa universal



Placa de montaje universal para Travflex 2 en estructuras ligeras

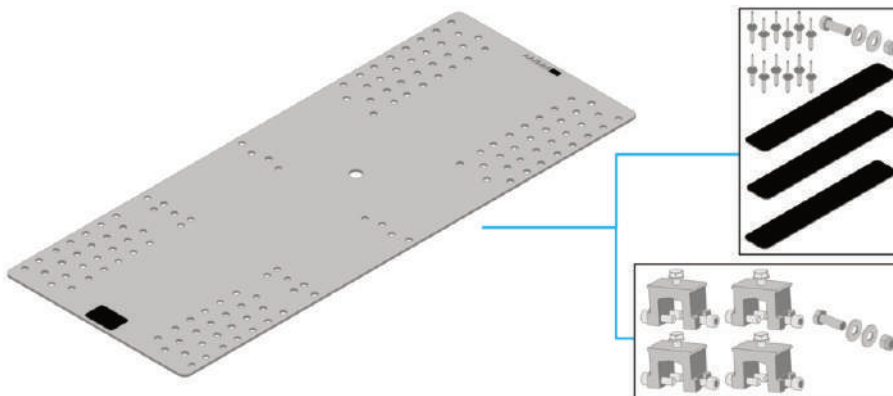
La placa universal está diseñada para ser instalada en estructuras ligeras para nuestra línea de vida Travflex 2 y el punto de anclaje Ringflex. Hay dos versiones disponibles, dependiendo del uso previsto:

- Placa para extremidad y soporte intermedio o punto de anclaje.
- Placa para soporte curvo.

La placa puede montarse en una amplia gama de tejados:

- Cubierta de chapa metálica.
- Panel sándwich.
- Viga alzada de aluminio.

Dependiendo de la aplicación, la placa se suministra con un juego de 4 abrazaderas o un juego de 12 remaches.



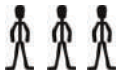
Modelo	Código
Placa para soporte externo o intermedio en acero inoxidable	206888
Placa para soporte externo o intermedio en acero galvanizado	207788
Placa para soporte curva en acero inoxidable	206878
Kit 4 abrazaderas cubierta remontada	232577
kit 12 remaches e impermeabilización	232587

* La placa universal extrema e intermedia también es adecuada para ringflex

Entrega

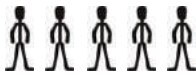
Cada placa universal se suministra con el manual de instalación

Tanto el kit de 4 abrazaderas como el de 12 remaches se entregan con 1 tornillo HM16, 2 arandelas M16 y 1 contratuerca M16.



Probado para detener la caída de
3 usuarios, 150kg

o



5 usuarios, 100kg

Línea de vida monocable con dispositivo deslizante

Línea de vida monocable Travsmart ofrece la solución más versátil.

VENTAJAS PRINCIPALES:

- Fácil de instalar gracias al diseño de los anclajes intermedios y sin necesidad de herramientas específicas. El cable se puede instalar fácilmente después de instalar los diferentes anclajes intermedios.
- Paso automático de los anclajes gracias al carro específico, incluso en curvas.
- Varias instalaciones posibles: pared, suelo, techo (al alcance de mano), sobre poste
- Reparación posible sin desmontar toda la línea de vida.
- Curvas disponibles para todas las solicitudes.
- Le permite trabajar de un lado de la línea de vida al otro sin desenganche usando el dispositivo deslizante.

CARACTERÍSTICAS TÉCNICAS:

- Cable metálico disponible en acero galvanizado o inoxidable.
- Distancia entre anclajes:
 - Un solo vano: 5m mín y 30m máx.
 - Multi-vanos: 5m mín y 15 m máx.
- Pendiente: 15° máximo.
- Anclajes de giro disponibles.
- Máximo de 5 usuarios a 100 kg o 3 usuarios a 150 kg.
- EN 795-C:2012 para 1 usuario.
CEN/TS 16415:2013 para múltiples usuarios.



Los kits de inicio y los kits Travsmart le permiten disponer de los elementos básicos para construir su línea de vida.

A continuación, añada la longitud de cable necesaria para su proyecto, así como dos anclajes finales.

Si es el caso, también debe incorporar anclajes intermedios compatibles y kits de giro.

No olvide su deslizador Travsmart.

Con cable en acero inoxidable

Modelo	Código
Kit travsmart acero inoxidable 150 kg	277167
Kit inicio acero inoxidable	57262
Metro adicional cable acero inoxidable	277137
Dispositivo deslizador Travsmart -Travflex 2	251349

Con cable en acero galvanizado

Modelo	Código
Kit travsmart acero galvanizado 150 kg	277157
Kit inicio acero galvanizado	57252
Metro adicional cable acero galvanizado	238497
Dispositivo deslizador Travsmart -Travflex 2	251349

Soportes extremos e intermedios y curvas

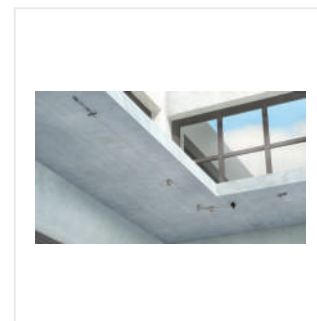
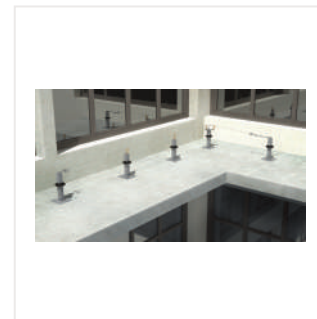
Modelo	Código
Soporte externo mural	193897
Soporte extremo poste	66698
Soporte intermedio estándar	193847
Soporte intermedio bajo techo	193857
Soporte curva estándar	193867
Soporte curva bajo techo	193877
Placa curva para poste	193887
Placa identificativa adicional	277127

Ejemplo:

Quiero instalar una línea de vida travsmart con cable de acero inoxidable para aplicación en pared, 45m.

Tengo que pedir :

- 1 kit travsmart acero inoxidable.
- 1 kit de inicio acero inoxidable.
- 40 metros de cable de acero inoxidable.
- 2 anclajes finales travsmart para suelo, pared o bajo techo.
- 2 anclajes intermedios.
- 1 deslizador travsmart.



Kit Travsmart 150 kg



Probado para la detención de caída de 3 usuarios, 150kg

o



5 usuarios, 100kg

Línea de vida monocable de proximidad

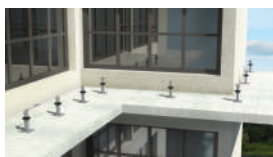
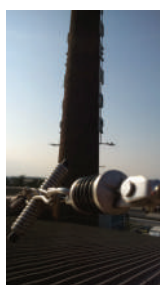
La línea de vida monocable Travspring es sencilla y versátil.

VENTAJAS PRINCIPALES:

- Línea de vida de proximidad.
- Fácil cruce manual del anclaje intermedio.
- Indicador visual de tensión para asegurar la correcta tensión de la línea de vida.
- Varias instalaciones posibles: pared, poste, suelo, techo (si es vano único y está al alcance de mano).
- Poste de polea para giro adaptándose a cualquier ángulo (disponible sólo en altura de 500 mm).

CARACTERÍSTICAS TÉCNICAS:

- Cable metálico disponible en acero galvanizado o inoxidable.
- Distancia entre anclajes:
 - Un solo vano:
 - Con 1 absorbedor: 1,8m mín y 30m máx.
 - Con 2 absorbedores: 5m mín y 30m máx.
 - Multi-vanos:
 - Con 1 absorbedor: 1,8m mín y 28,5m máx.
 - Con 2 absorbedores: 5m mín y 15m máx.
- Pendiente: 15° máximo.
- Anclajes de giro disponibles.
- Máximo de 5 usuarios a 100 kg o 3 usuarios a 150 kg.
- EN 795-C:2012 para 1 usuario.
CEN/TS 16415:2013 para múltiples usuarios.



Los kits de inicio y los kits Travspring le permiten disponer de los elementos básicos para construir su línea de vida.

A continuación, añada la longitud de cable necesaria para su proyecto.

Si procede, también debe incorporar anclajes intermedios y de giro compatibles.

Con cable en acero inoxidable

Modelo	Código
Kit Travspring acero inoxidable 150 kg	276977
Kit inicio acero inoxidable	57262
Metro adicional cable acero inoxidable	277137

Con cable en acero galvanizado

Modelo	Código
Kit Travspring acero galvanizado 150 kg	276967
Kit inicio acero galvanizado	57252
Metro cable adicional acero galvanizado	238497

Soportes extremos e intermedios y curvas

Modelo	Código
Soporte extremo mural	66848
Soporte extremo para poste	66698
Soporte intermedio estándar	66868
Kit soporte curva	66878
Placa poste curva	66998
Placa identificativa adicional	277127

Ejemplo:

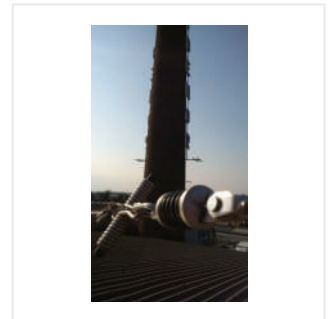
Quiero instalar una línea de vida travspring™ con cable galvanizado para aplicación en poste, de 122m, y un total de dos amortiguadores INRS.

Tengo que pedir :

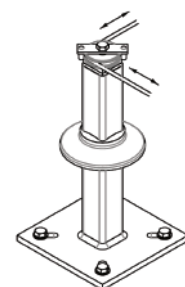
- 1 kit travspring™ acero galvanizado.
- 1 kit de arranque acero galvanizado.
- 117 metros de cable galvanizado.
- 2 anclaje final para poste.
- 8 anclas intermedias.
- 1 absorbedor INRS.
- 1 Placa de señalización adicional.

Poste con polea para curvas

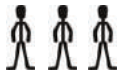
Modelo	Código
Poste con polea 500 mm para Travspring	68478
Contraplaca para poste base cuadrada 270x270mm h=250mm y h=500mm	130995
Collarín Impermeabilización para poste 70x70mm	129505



Kit Travspring 150 kg

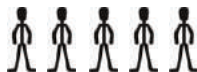


Travspring one



Probado para la detención de caída de 3 usuarios, 150kg

O



5 usuarios, 100kg



Línea de vida monocable de proximidad simple

Línea de vida monocable Travspring One es la solución básica.

VENTAJAS PRINCIPALES:

- Económico.
- Pocos componentes.
- Fácil instalación.
- Varias instalaciones posibles: pared, suelo, techo (si es vano único y está al alcance de mano), en el poste.

CARACTERÍSTICAS TÉCNICAS:

- Cable metálico disponible en galva.
- Distancia entre anclajes:
 - Un solo vano: 5m mín y 30m máx.
 - Multi-vanos: 5m mín y 15 m máx.
- Pendiente: 15° máx.
- Anclajes de giro disponibles.
- Máximo de 5 usuarios a 100 kg o 3 usuarios a 150 kg.
- EN 795-C:2012 para 1 usuario.
CEN/TS 16415:2013 para múltiples usuarios.
- Requiere el uso de un eslinga doble.

Travspring one

Los kits de inicio y los kits Travspring One le permiten disponer de los elementos básicos para construir su línea de vida.

A continuación, añada la longitud de cable necesaria para su proyecto.

Si procede, también debe incorporar anclajes intermedios y de giro compatibles.

Con cable en acero galvanizado

Modelo	Código
Kit travspring™ One 150 kg acero galvanizado	277177
Kit inicio acero galvanizado	57252
Metro adicional cable acero galvanizado	238497

Soportes extremos e intermedios y curvas

Modelo	Código
Soporte extremo mural	66848
Soporte extremo para poste	87368
Anilla intermedia para poste	113297
Anilla intermedia mural	113247
Kit soporte curva	66878
Placa poste curva	66998
Placa identificativa adicional	277127

Ejemplo:

Quiero instalar una línea de vida travspring con cable galvanizado, 122m.

Tengo que pedir :

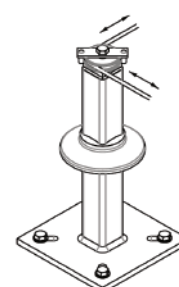
- 1 kit travspring One acero galvanizado.
- 1 kit de inicio acero galvanizado.
- 117 metros de cable galvanizado.
- 2 anclajes finales.
- 8 anclajes intermedios.

Poste con polea para curva

Modelo	Código
Poste con polea 500 mm para Travspring	68478
Contraplaca para poste base cuadrada 270x270mm h=250mm y h=500mm	130995
Collarín Impermeabilización para poste 70x70mm	129505



Kit Travspring One 150 kg



Postes de conexión para la línea de vida

Tractel® ha desarrollado una gama de postes estándar en galvanizado. Estos postes están diseñados para ser utilizados con las líneas de vida travsmart, travspring™ y travspring™One. Distintos tipos de base, para distintas aplicaciones:

- Base cuadrada 270x270 mm.
 - Base rectangular 352x160 mm.
 - Base de cresta 350x370 mm.
 - Base inclinada 20° 270x270 mm.
- Norma: EN 795-C



Base cuadrada



Base cuadrada inclinación 20°



Base rectangular



Base a dos aguas

Postes con altura 250mm

Modelo	Código
Poste con placa base cuadrada 270 x 270 mm H=250 mm	72008
Poste con placa base cuadrada 270 x 270 mm, con inclinación de 20° H= 250 mm	72278
Poste con placa base rectangular 352x160 mm H= 250 mm	71968
Poste con placa base cuadrada 350 x 370 mm, a dos aguas H= 250 mm	71988
Collarín Impermeabilización para poste 70x70mm	129505

Postes con altura 500mm

Modelo	Código
Poste con placa base cuadrada 270 x 270 mm H=500 mm	66888
Poste con placa base cuadrada 270 x 270 mm, con inclinación de 20° H= 500 mm	72288
Poste con placa base rectangular 352x160 mm H= 500 mm	71978
Poste con placa base cuadrada 350 x 370 mm, a dos aguas H= 500 mm	71998
Collarín Impermeabilización para poste 70x70mm	129505

Postes con altura 750mm

Modelo	Código
Poste con placa base cuadrada 270 x 270 mm H=750 mm	72298
Poste con placa base rectangular 352x160 mm H= 750 mm	72308
Collarín impermeabilización	129505

Postes de conexión para la línea de vida

Poste aislados

Postes de anclaje aislados con un anillo de anclaje de acero inoxidable. Sección de 70x70 mm, de acero galvanizado, con protección térmica. Están diseñados para eliminar el riesgo de condensación en invierno, cuando la temperatura exterior desciende por debajo de 0° C. También ayudan a mantener el aislamiento de su tejado a su eficacia óptima y a reducir el desperdicio de energía térmica. Distintos tipos de base, para distintas aplicaciones:

- Base cuadrada 270x270 mm.
 - Base rectangular 352x160 mm.
 - Base de cresta 20° 270x270 mm.
 - Base inclinada 20° 350x370 mm.
- Norma: EN 795-C



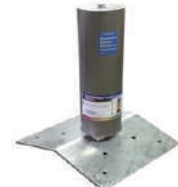
Base cuadrada



Base inclinada 20°



Base Rectangular



Base a dos aguas

Modelo	Código
Poste aislado con placa base cuadrada 270 x 270 mm. H= 250 mm	186648
Poste aislado con placa base cuadrada 270 x 270 mm, con una inclinación de 20°. H= 250 mm	186658
Poste aislado con placa base rectangular 352 x 160 mm. H= 250 mm	186668
Poste aislado con placa base 350 x 370 mm a dos aguas H= 250 mm	186678

Modelo	Código
Poste aislado con placa base cuadrada 270 x 270 mm. H= 500 mm	186688
Poste aislado con placa base cuadrada 270 x 270 mm, con una inclinación de 20°. H= 500 mm	186698
Poste aislado con placa base rectangular 352 x 160 mm. H= 500 mm	186708
Poste aislado con placa base 350 x 370 mm a dos aguas H= 500 mm	186718

Modelo	Código
Poste aislado con placa base cuadrada 270 x 270 mm. H= 750 mm	186728
Poste aislado con placa base rectangular 352 x 160 mm. H= 750 mm	186738

Puntos de anclaje Accesorio

Modelo	Código
Contraplaca para poste base cuadrada 270x270mm h=70mm	133295
Contraplaca para poste base cuadrada 270x270mm h=250mm y h=500mm	130995

Postes de conexión para líneas de vida

Tractel® ha desarrollado una gama de postes estándar en acero inoxidable. Estos postes están diseñados para ser utilizados con las líneas de vida travsmart, travspring™ y travspring™One. Distintos tipos de base, para distintas aplicaciones:

- Base cuadrada 270x270 mm.
 - Base rectangular 352x160 mm.
 - Base de cresta 20° 270x270 mm.
- Norma: EN 795-C



Base cuadrada



Base rectangular



Base a dos aguas

Modelo	Código
Poste base cuadrada 270 x 270 mm. H= 250 mm Acero Inoxidable	186808
Poste base rectangular 352 x 160 mm. H= 250 mm Acero Inoxidable	186818
Poste base dos aguas 350 x 370 mm. H= 250 mm Acero Inoxidable	186828
Collarín impermeabilización	129505

Modelo	Código
Poste base cuadrada 270 x 270 mm. H= 500 mm Acero Inoxidable	186838
Poste base rectangular 352 x 160 mm. H= 500 mm Acero Inoxidable	186848
Poste base dos aguas 350 x 370 mm. H= 500 mm Acero Inoxidable	186858
Collarín impermeabilización	129505

Para el cálculo de estos postes, por favor, contacta con Tractel® .

Postes de conexión para la línea de vida

Para Travsmart y Travspring



Postes

Modelo	Código
Poste extremo y de esquina	218278
Poste intermedio	218288
Poste intermedio con base de PVC	218298
Poste extremo y de esquina con base de PVC	218308

Configure el número de postes según la configuración de la obra. Cuando la membrana superior es de PVC, se requiere un poste con PVC.

Tornillos

Modelo	Código
Juego de 4 tacos de hormigón M10	288447
Taco de hormigón M12	288457
Juego de 4 tornillos basculantes M10	288467
Tornillo de fijación M12	288477

Se necesita un juego de 4 tornillos para cada poste extremo o esquinero. Se necesita un kit de 1 tornillo para cada poste intermedio.

Rosetas de sellado

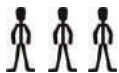
Modelo	Código
Roseta de sellado asfáltico para poste intermedio	288487
Roseta de sellado asfáltico para poste de esquina	288497
Roseta de sellado de PVC para poste intermedio	288507
Roseta de estanqueidad de PVC para extremo y esquinero	288517
Roseta de estanqueidad de EPDM para poste intermedio	288527
Roseta de estanqueidad de EPDM para poste extremo y esquinero	288537

El tipo de membrana depende de la capa superior impermeabilizada de la cubierta

Herramientas

Modelo	Código
Herramienta de tornillos de apriete M12	288547
Prolongador de llave de vaso M10	288557
Prolongador de llave de vaso M12	288567
Sierra perforadora Ø30mm	288577
Sierra perforadora Ø44mm	288587
Enganche rápido para taladro de corona Ø30mm	288597
Enganche rápido para taladro de corona Ø44mm	288607

Travrail



Probado para detener la caída de 3 usuarios, 100kg



Travrail es un raíl de anclaje rígido horizontal. Está diseñado para proteger a los usuarios en caso de caída, durante tareas como trabajos de limpieza o mantenimiento o revisión de una instalación. El dispositivo deslizante se mueve libremente sobre los anclajes intermedios, lo que permite al usuario moverse fácilmente de un lado al otro del raíl.

El raíl anticaídas Travrail permite limitar la distancia de caída. El raíl de línea de vida travrail™ tiene que ser fijado en una estructura que permita un esfuerzo de 1400daN en la dirección de la caída.

El raíl permite asegurar a 3 personas (cada una con un peso de hasta 100 kg, incluido el equipo y las herramientas) al mismo tiempo (una persona por dispositivo anticaídas).

El raíl también se puede utilizar como punto de anclaje para trabajos verticales en cuerda (solo aplicaciones en paredes y bajo techo). En este caso, cada usuario siempre debe estar equipado con 2 dispositivos deslizantes:

- 1 para la cuerda de trabajo
- 1 para la cuerda de seguridad

La distancia máxima entre los soportes del raíl de aluminio es de 6 m (3 m para aplicaciones de acceso por cuerda). Curvas de 90° disponibles para montaje en pared y montaje en piso/techo. Si es necesario, la línea de vida del carril puede ser curvada. El raíl se puede montar en el suelo, en la pared o por encima de la cabeza.

Características de Travrail:

- Tope final desmontable para insertar o recuperar los dispositivos deslizantes.
- Cumple con EN 795-D
- Cumple con CEN/TS 16415 para 3 usuarios simultáneos
- Para usar con dispositivos anticaídas retráctiles EN 360
- Para usar con dispositivos anticaídas de tipo guiado EN 353-2 con línea de anclaje flexible
- Para usar con absorbedores de energía y desaceleradores EN 355
- Para usar con arneses de cuerpo completo EN 361

Modelo	Código
Raíl aluminio 3000 mm	232665
Raíl curva exterior aluminio	232685
Raíl curva interior aluminio	232695
Raíl curva bajo techo aluminio	232705
Junta unión raíl aluminio	232715
Final de carrera fijo	232745
Final de carrera desmontable	232655
Soporte raíl	232725
Soporte raíl de expansión	232785
Anticaídas deslizante estándar	232675
Dispositivo deslizante bajo techo para acceso por cuerda (no anticaídas)	242485
Dispositivo deslizante mural para acceso por cuerda (no anticaídas)	232795
Placa identificativa	233245
Opción - Kit de perforación	232765
Opción - Corte y mecanizado de raíles	223326

Ejemplo:

Para 8 m de carril, se piden 3 carriles de 3 m (3 x 232665) + un recorte de carril (223326) indicando la longitud requerida, en este caso, 2m.

Se entregarán 2 carriles de 3 m y 1 carril de 2 m.



Stopcable S 150 kg

EN353-1 - EN 353-2 - PPE-R/11.062

El uso de una escalera para acceder a un puesto de trabajo elevado puede suponer un elemento de riesgo. El objetivo del sistema Stopcable S 150 kg es garantizar la seguridad del personal durante todo el ascenso.

La línea de vida vertical Stopcable S 150 kg es un dispositivo de anclaje móvil que permite a una persona desplazarse sobre un eje vertical con total seguridad y sin tener que desconectarse. Se compone de un punto fijo y de un equipo móvil individual.

Características técnicas :

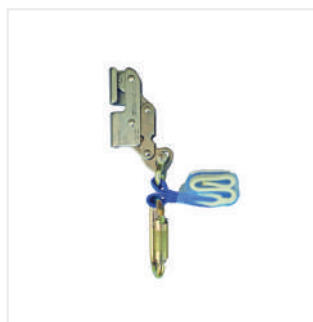
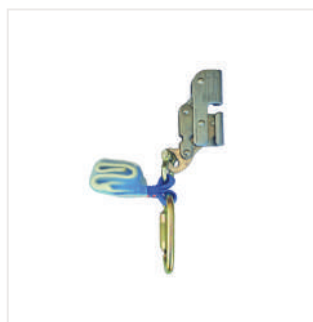
Normas :

EN353-1

EN 353-2

PPE-R/11.062

Modelo	Código
Dispositivo deslizante Stopcable S 150 kg	87042
KIT Extremo Stopcable 353-1 Galvanizado (s/absorbedor c/tensor)	288967
KIT Extremo Stopcable 353-2 Galvanizado (s/absorbedor c/contrapeso)	288997
Soportes extremos acero galvanizado	17872
1m adicional cable acero galvanizado	281767
KIT Extremo Stopcable 353-1 Inoxidable (s/absorbedor c/tensor)	289057
KIT Extremo Stopcable 353-2 Inoxidable (c/absorbedor c/contrapeso)	289257
Soportes extremos acero inoxidable	32902
1m adicional cable acero inoxidable	281757
Placa Stopcable - FR/EN/DE/IT/ES/NL	289007
Soportes extremos montante acero inoxidable	87378
Abarcón en U Ø27 mm	18132
Abarcón en U Ø34 mm	18142
Tensor de cable	261809
Guía cable	108857
Absorbedor de energía	90049
Contrapeso de acero	129445



FABA - Escaleras de seguridad

Sistema FABA A12 & AL2



La gama FABA es un sistema anticaídas sobre raíl para movimientos verticales. Los raíles verticales están disponibles por separado para su montaje en una escalera existente o pueden suministrarse con una escalera integrada. Los sistemas FABA están diseñados con accesorios como plataformas de descanso o sistemas de bloqueo de acceso. Están contruidos para adaptarse a todo tipo de soportes. Pueden suministrarse en acero galvanizado, acero inoxidable o aluminio.

Las escaleras FABA son sistemas completos en los que todos los componentes están alineados entre sí. A diferencia de los sistemas de cable, varias personas pueden subir por la escalera una tras otra (con la suficiente separación). Ideal para su uso en largas distancias.

Los productos de la gama FABA han sido probados para cumplir los requisitos de la norma europea EN 353-1. Ámbitos de aplicación: a lo largo de torres, chimeneas, depósitos, pilares de puentes, mástiles, soportes de antenas, accesos a minas, fosos, lagunas de lodos, pasarelas, presas, camiones cisterna, grúas, terrazas de tejados, sistemas de aguas residuales, etc.

Para más información, póngase en contacto con Tractel.

Traducción realizada con la versión gratuita del traductor www.DeepL.com/Translator

Vea nuestros arneses, especialmente diseñados y patentados para ser utilizados con las escaleras FABA:



HT120



HT Easyclimb



FABA A12 & AL2

Desde 1965, Tractel ofrece soluciones de acceso vertical (sistemas FABA) basadas en diseños modulares y robustos.

FABA ofrece soluciones completas de seguridad para un acceso seguro a sus puestos de trabajo en altura. Una gama completa de componentes estándar garantiza un sistema de protección anticaída según la norma EN 353-1. Los sistemas anticaídas de FABA permiten subir con seguridad a escaleras verticales fijas a cualquier altura y en rutas de acceso horizontales.



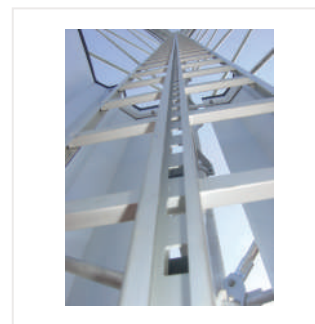
Ámbito de aplicación: Torres, chimeneas, pilares, mástiles de iluminación o de antenas, pilones, chimeneas.

Sistema FABA™ AL2

El sistema AL2 de FABA™ está en el mercado desde el año 2000. Se basa en el mismo principio del sistema FABA™ A12 y es adecuado para materiales de aluminio anodizado. El diseño del carril de seguridad y de las correderas es asimétrico y garantiza que las correderas se utilicen siempre en la dirección correcta.

- Dimensiones del perfil del carril (en forma de H): 48 x 65 x 3-6mm.
- Material: Aluminio anodizado.
- Diseño: Escalera con montante central o con montantes laterales adicionales o simplemente carril.
- Espacio entre pestañas de bloqueo: 70 mm.
- Distancia entre peldaños: 280 mm.
- Peldaños: Recto, insertado y colocado en la parte posterior del carril.
- Ancho de la escalera: 414 mm.
- Longitudes primarias: 5600 y 2800 mm.
- Longitudes de ajuste: 560, 840, 1120, 1400, 1680, 1960, 2240, 2520, 3080, 3360, 3640, 3920, 4200, 4480, 4760, 5040 y 5320 mm.
- Distancia máxima entre fijaciones: 1680 mm para la escalera con montante central, 2520 mm para la escalera con montantes laterales o el carril.

Para obtener más información, póngase en contacto con Tractel®.



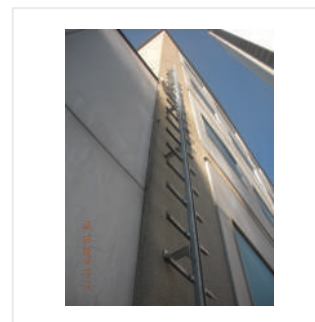
Sistema FABA™ A12

Sistema rígido anticaídas de raíl FABA™.

El sistema A12 de FABA™ está en el mercado desde 1995. Es una evolución lógica del sistema A11 de FABA™ pero en una versión más ligera y compacta. El diseño del carril de seguridad y de los carros es asimétrico y garantiza que los carros se utilicen siempre en la dirección correcta.

- Dimensiones perfil de carril: 48 x 32 x 3 mm.
- Material: Acero galvanizado en caliente o acero inoxidable (1.4571)
- Diseño: Escalera con montante central o con raíl.
- Espacio entre pestañas de bloqueo: 40 mm.
- Distancia entre peldaños: 280 mm.
- Peldaños: Recto y soldado en la parte posterior del carril.
- Ancho de la escalera: 380 mm.
- Longitudes primarias: 5600 y 2800 mm.
- Longitudes de ajuste: 560, 840, 1120, 1400, 1680, 1960, 2240, 2520, 3080, 3360, 3640, 3920, 4200, 4480, 4760, 5040 y 5320 mm.
- Distancia máxima entre fijaciones: 1400 mm para la escalera y 1960 mm para el carril.

Para obtener más información, póngase en contacto con Tractel®.



FABA A12 & AL2



Dispositivos deslizantes anticaídas

Los dispositivos anticaídas son un componente móvil del sistema FABA y se sujeta al usuario mediante un mosquetón. Todos los deslizadores FABA están certificados según la última norma aplicable (EN353-1) y cumplen con el Reglamento Europeo 2016/425 (Reglamento EPI) con un peso máximo del usuario de 150 kg.

Los siguientes deslizadores son compatibles con el sistema FABA A12 y AL2:

- FABA AL-D
- FABA Grip
- FABA EZ

Cada deslizador está diseñado para diferentes usos según las necesidades del usuario y la siguiente tabla tiene como objetivo orientar la elección del usuario.

El raíl de seguridad de FABA es un raíl en forma de C y los deslizadores se deslizan dentro del mismo. Esto ofrece la ventaja de la compacidad del sistema y aumenta la comodidad de uso ya que tanto el raíl como el deslizador ocupan menos lugar frente al usuario.

	AL-D	Grip	EZ
Frequency of use			
Occasional	V	-	V
Daily	-	V	V
Application			
Industrial use	V	-	-
Rescuer	-	-	V
Extensive climbing height	-	V	-
Confined access	V	-	V
Features			
Insertable and retrievable and at any location	-	-	V
Anti-reversibility	V	V	V
Compatibility			
A12	V	V	V
AL2	V	V	V
Connector			
Manual locking (M10)	V	-	V
Automatic tri-lock (M23)	V	V	V



AL-D



Grip



EZ

FABA A12 & AL2

FABA EZ 150 kg

Nuevo dispositivo anticaídas deslizante FABA™ EZ 150 kg. Se trata de una nueva versión de carro extraíble. Esta nueva versión cumple con la última norma aplicable EN 353-1:2018 y con el Reglamento Europeo 2016/425 y está certificada para usuarios de hasta 150 kg de peso.

Este anticaídas forma parte del proceso de actualización de nuestra gama de productos de protección individual anticaídas y es una ampliación de la gama FABA™. Permite su extracción en cualquier punto del sistema FABA™ fácilmente.

El anticaídas está certificado y es compatible con el raíl y la escalera de FABA™ de acero galvanizado o acero inoxidable A12 y con el raíl y la escalera de FABA™ de aluminio AL2 y sus productos relacionados, el FABA™ AL2 Mobil y el FABA™ AL2 Mobil-F.

El sistema anticaídas vertical rígido ha sido probado para detener la caída de un operario, con sus herramientas y equipos, con un peso de hasta 150 kg. Permite que varios operarios trabajen con seguridad (cada operario debe disponer de su propio anticaídas de FABA™) si no hay más de dos operarios en un radio de 10 m y al menos 3 m entre ellos.

Para proteger al usuario hasta el peso máximo permitido, todos los productos del sistema deben ser de la gama ALTA CAPACIDAD 150 KG (Atención: el elemento más débil de la cadena siempre determina la capacidad máxima de todo el sistema).



Modelo	Código
FABA EZ + M23	513878
FABA EZ + M10	513888

FABA AL-D 150 kg

Nuevo dispositivo anticaídas deslizante FABA™ AL-D 150 kg. Actualización del FABA™ AL-D actual. Esta nueva versión cumple con la última norma aplicable EN 353-1:2018 y con el Reglamento Europeo 2016/425 y está certificada para usuarios de hasta 150 kg de peso.

Este anticaídas forma parte del proceso de actualización de nuestra gama de productos de protección individual anticaídas y es una ampliación de la gama FABA™

El anticaídas está certificado y es compatible con el raíl y la escalera de FABA™ de acero galvanizado o acero inoxidable A12 y con el raíl y la escalera de FABA™ en aluminio AL2 y sus productos relacionados, el FABA™ AL2 Mobil y el FABA™ AL2 Mobil-F.

Para proteger al usuario hasta el peso máximo permitido, todos los productos del sistema deben ser de la gama de ALTA CAPACIDAD 150 KG (Atención: el elemento más débil de la cadena siempre determina la capacidad máxima de todo el sistema).



Modelo	Código
FABA AL-D - M10	514008
FABA AL-D - M23	514018



FABA A12 & AL2



FABA Grip 150 kg

Presentamos el nuevo dispositivo anticaídas deslizante FABA™ Grip 150 kg. Se trata de una actualización del FABA™ Grip actual. Cumple con la última norma aplicable EN 353-1:2018 y con el Reglamento Europeo 2016/425 y está certificada para usuarios hasta 150 kg de peso.

Este anticaídas forma parte del proceso de actualización de nuestra gama de productos de protección individual anticaídas y es una ampliación de la gama FABA™

El anticaídas está certificado y es compatible con el raíl y la escalera de FABA™ de acero galvanizado o acero inoxidable A12 y con el raíl y la escalera de FABA™ de aluminio AL2 y sus productos relacionados, el FABA™ AL2 Mobil y el FABA™ AL2 Mobil-F.

Ha sido probado para detener la caída de un operario, con sus herramientas y equipos, con un peso hasta 150 kg. Permite que varios operarios trabajen con seguridad (cada operario debe disponer de su propio anticaídas de FABA™) si no hay más de dos operarios en un radio de 10 m y al menos 3 m entre ellos.

Para proteger al usuario hasta el peso máximo permitido, todos los productos del sistema deben ser de la gama ALTA CAPACIDAD 150 KG (Atención: el elemento más débil de la cadena siempre determina la capacidad máxima de todo el sistema).

Modelo	Código
FABA Grip	514408



Arnés HT120



Arnés diseñado para ascender o descender por estructuras equipadas con un dispositivo anticaídas de raíl o cable EN 353.1

El arnés HT120 está equipado con un punto de anclaje umbilical anticaídas homologado. Este punto de fijación, aunque está aprobado como anticaídas, proporciona un soporte cómodo tanto para ascender como descender. El arnés HT120 es el único arnés en el mercado que ofrece este tipo de punto de enganche.

Está especialmente adaptado para trepar por escaleras equipadas con un anticaídas tipo FABA™ montado sobre railes, con o sin el dispositivo de ayuda a la ascensión tractelift™.

Su diseño patentado evita que el usuario se voltee evitando las graves lesiones de espalda que podrían producirse en caso de caída, a diferencia de los anclajes ventrales equipados directamente en los cinturones de seguridad tradicionales.

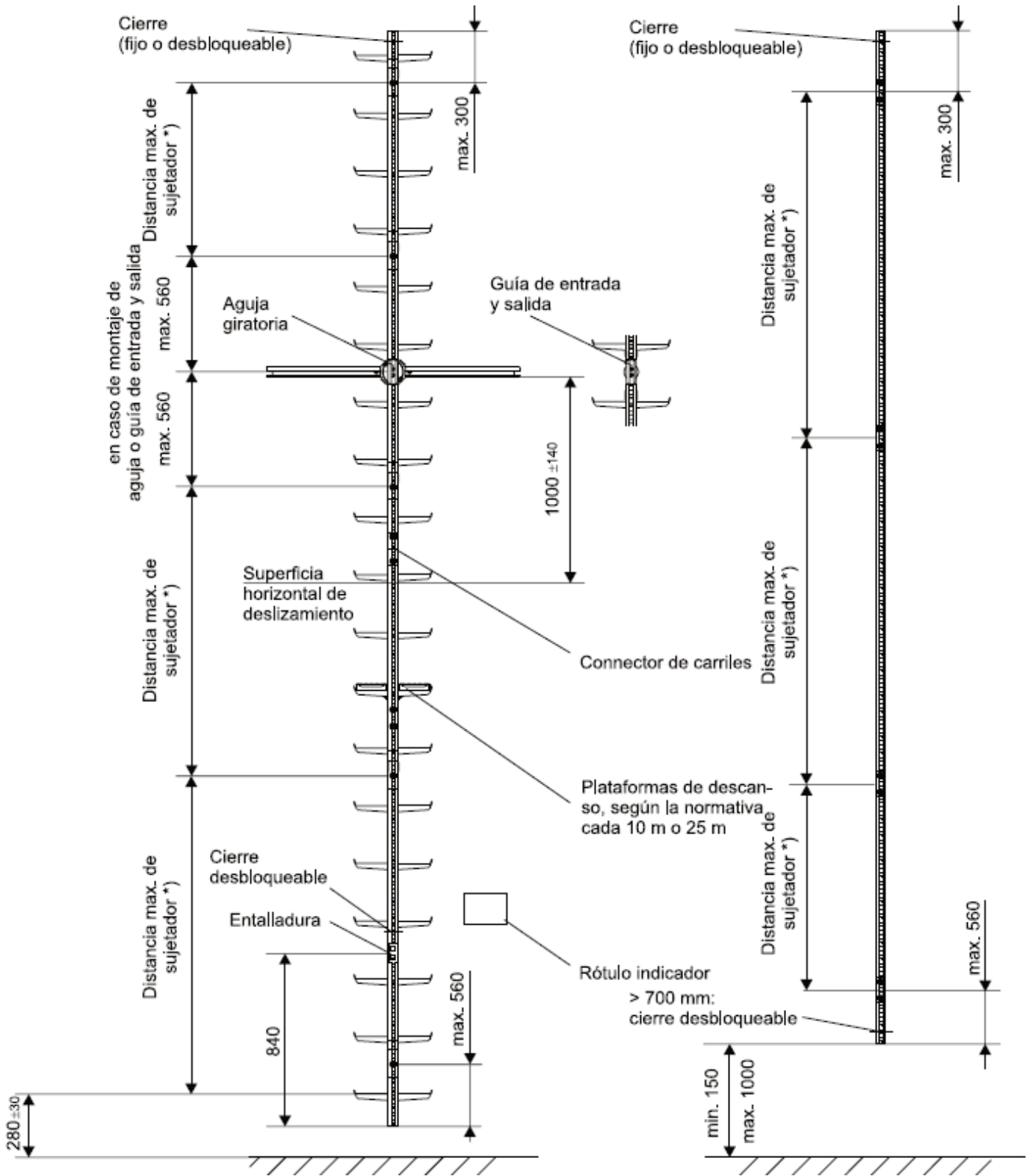
El arnés HT120 está equipado con:

- Una anilla de amarre dorsal.
- Dos puntos de fijación torácica.
- Un punto de fijación umbilical acción antivoltéo.
- 5 puntos de reglaje.
- Hebillas de fácil ajuste.
- Indicador de caídas.
- Norma: EN 361.

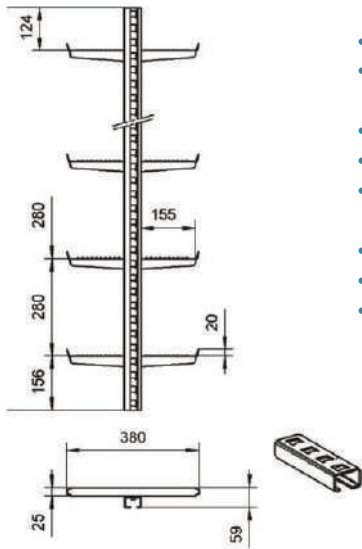
	S	M	XL
HT120 - Hebillas manuales	61702	61712	61722

Escalera de protección de ascenso FABA™

Carril de protección de ascenso FABA™
(por ej. en la corredera de trepadores o la escalera de 2 largueros)



FABA A12 Escalera con raíl anticaídas



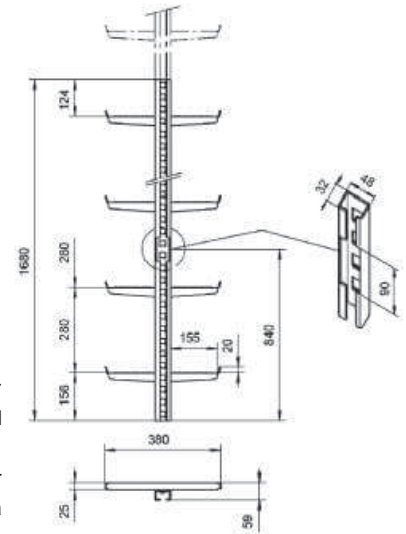
Escalera FABA A12 con raíl anticaídas.

- Disponible en varias longitudes, de 560 hasta 5.600 mm.
- Longitud recomendada hasta 2.800 mm para optimizar el transporte y facilitar la instalación.
- Distancia entre peldaños 280 mm.
- Ranuras de retención en el carril anticaída cada 40 mm.
- Peldaños con superficie antideslizante y cierre lateral de seguridad de 20 mm de altura.
- Peldaños de 155 mm de ancho en cada lado.
- Material: Acero galvanizado en caliente o acero inoxidable
- Normativa: EN 353-1, BGV D36, DIN 18799-2

Escalera con apertura de entrada / salida

La escalera con apertura permite introducir y recuperar cómodamente el dispositivo deslizante FABA™ en el extremo inferior de la escalera.

Es obligatoria la instalación de un cierre desmontable por encima del dispositivo de liberación para evitar que la corredera se recoja de forma involuntaria.



Tramos de escalera anticaídas A12 de acero galvanizado en caliente

Modelo	Longitud (cm)	Código
560 mm	560 mm	501237
840 mm	840 mm	501257
1120 mm	1120 mm	501297
1400 mm	1400 mm	501317
1680 mm	1680 mm	501337
1960 mm	1960 mm	501367
2240 mm	2240 mm	501387
2520 mm	2520 mm	501407
2800 mm	2800 mm	501427
3080 mm	3080 mm	501447
3360 mm	3360 mm	501467
3640 mm	3640 mm	501487
3920 mm	3920 mm	501507
4200 mm	4200 mm	501527
4480 mm	4480 mm	501547
4760 mm	4760 mm	501567
5040 mm	5040 mm	501587
5320 mm	5320 mm	501607
5600 mm	5600 mm	501627

Tramos de escalera anticaídas A12 de acero inoxidable 1.457 (316 Ti)

Modelo	Longitud (cm)	Código
560 mm	560	501247
840 mm	840 mm	501267
1120 mm	1120 mm	501307
1400 mm	1400 mm	501327
1680 mm	1680 mm	501357
1960 mm	1960 mm	501377
2240 mm	2240 mm	501397
2520 mm	2520 mm	501417
2800 mm	2800 mm	501437
3080 mm	3080 mm	501457
3360 mm	3360 mm	501477
3640 mm	3640 mm	501497
3920 mm	3920 mm	501517
4200 mm	4200 mm	501537
4480 mm	4480 mm	501557
4760 mm	4760 mm	501577
5040 mm	5040 mm	501597
5320 mm	5320 mm	501617
5600 mm	5600 mm	501637

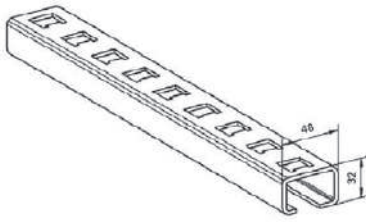
Escalera con apertura de entrada / salida

Modelo	Longitud (cm)	Peso (kg)	Código
Elemento galvanizado	1680 mm	8.1	501288

Escalera con apertura de entrada / salida

Modelo	Longitud (cm)	Peso (kg)	Código
Elemento inoxidable	1680 mm	8.1	501298

FABA A12 Raíl anticaídas



FABA A12 carril anticaídas.

- Disponible en varias longitudes de 560 a 5.600 mm. Longitud recomendada hasta 2.800 mm para optimizar el transporte.
- Recortes de captura en el carril anticaída cada 40 mm.
- Material: Acero galvanizado en caliente o acero inoxidable
- Normativa: EN 353-1, BGV D36, DIN 18799-2.

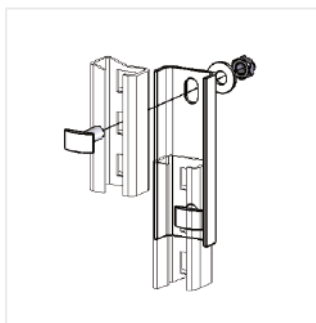
Carril anticaídas A12 de acero galvanizado en caliente

Modelo	Longitud (cm)	Código
560 mm	560 mm	502845
840 mm	840 mm	500038
1120 mm	1120 mm	502855
1400 mm	1400 mm	502865
1680 mm	1680 mm	502875
1960 mm	1960 mm	500048
8	2240 mm	502885
2520 mm	2520 mm	500058
2800 mm	2800 mm	502895
3080 mm	3080 mm	500068
3360 mm	3360 mm	500078
3640 mm	3640 mm	500088
3920 mm	3920 mm	500098
4200 mm	4200 mm	500108
4480 mm	4480 mm	500118
4760 mm	4760 mm	500128
5040 mm	5040 mm	500138
5320 mm	5320 mm	500148
5600 mm	5600 mm	500158

Tramos de carril anticaídas A12 de acero inoxidable 1.457 (316 Ti)

Modelo	Longitud (cm)	Código
560 mm	560 mm	502905
840 mm	840 mm	502915
1120 mm	1120 mm	502925
1400 mm	1400 mm	502935
1680 mm	1680 mm	502945
1960 mm	1960 mm	502955
2240 mm	2240 mm	502965
2520 mm	2520 mm	502975
2800 mm	2800 mm	502985
3080 mm	3080 mm	502995
3360 mm	3360 mm	503005
3640 mm	3640 mm	503015
3920 mm	3920 mm	503025
4200 mm	4200 mm	503035
4480 mm	4480 mm	503045
4760 mm	4760 mm	503055
5040 mm	5040 mm	503065
5320 mm	5320 mm	500168
5600 mm	5600 mm	503075

FABA A12 Componentes

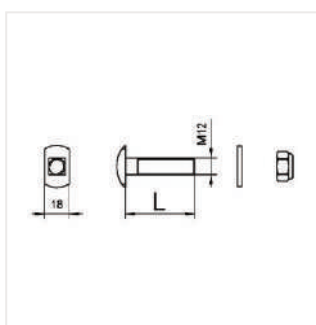


Juntas de unión FABA A12

Juntas para la conexión entre escaleras o carriles FABA A12.

- Incluye set de 2 tornillos.
- Materiales: Acero galvanizado o acero inoxidable.

Modelo	Código
Junta acero galvanizado	508117
Junta acero inoxidable 1.4571 (316Ti)	508137

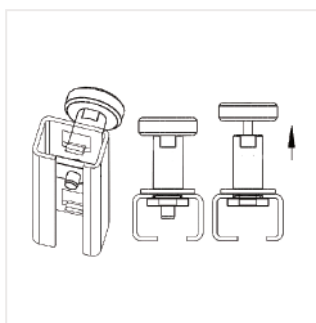


Kits de tornillo FABA A12 / AL2

Kit de tornillos en T realizados expresamente para la fijación en la estructura de destino.

- Incluye set de 2 tornillos con tuerca y arandela.
- Longitudes de M12 x 35 mm, x 50 mm y x 65 mm.
- Materiales: Acero inoxidable.

Modelo	Código
Tornillo unión M12 x 35 mm	508107
Tornillo unión M12 x 50 mm	516137
Tornillo unión M12 x 65 mm	516147

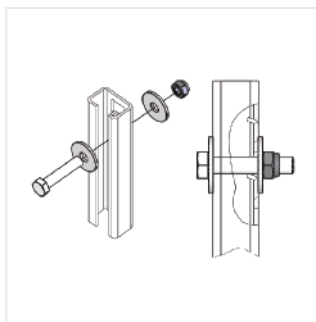


Topes de seguridad FABA A12

Topes de seguridad para escalera o raíl anticaídas.

- Dos modelos: Uno para ser desbloqueado y otro fijo.
- El tope para ser desbloqueado permite al entrada y salida del carro anticaídas tanto en la parte superior o inferior del sistema anticaídas.
- El tope fijo no permite extraer el carro anticaídas en la parte superior del sistema.
- Toda instalación debe llevar los topes de seguridad.
- Material: Acero inoxidable.

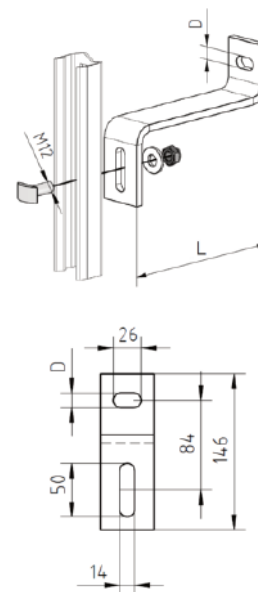
Modelo	Código
Tope seguridad móvil inferior/superior	517185
Tope seguridad superior fijo	508067



Soportes Z FABA A12

- Soporte en Z para la fijación de la escalera FABA™ en estructura resistente.
- Distancia máxima entre sujeciones 1.400 mm.
- Disponible con agujeros para fijación a pared: $\emptyset = 10,5$ mm y $\emptyset = 14$ mm.
- Se suministra con un kit de tornillos M12 x 35mm.
- Anclajes de fijación no incluidos.
- Equipar instalación anticaídas con mínimo 4 sujeciones.

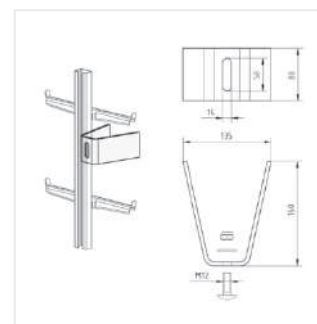
Modelo	Longitud (mm)	Código
Soporte Z galvanizado D 10,5	161 mm	508087
Soporte Z galvanizado D 10,5	200 mm	527947
Soporte Z galvanizado D 10,5	250 mm	520525
Soporte Z galvanizado D 14	161 mm	503418
Soporte Z galvanizado D 14	200 mm	527957
Soporte Z galvanizado D 14	250 mm	527095
Soporte Z inoxidable D 10,5	161 mm	503428
Soporte Z inoxidable D 14	161 mm	503438



Soportes U para soldar FABA A12

- Distancia máxima entre sujeciones 1.400 mm.
- Se suministra SIN kit de tornillos.
- Equipar instalación anticaídas con mínimo 4 sujeciones.

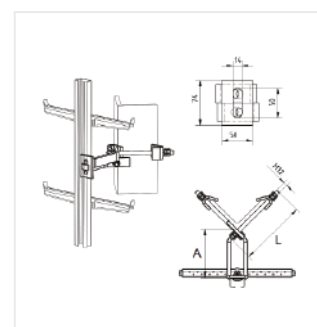
Modelo	Longitud (mm)	Código
Soporte en U acero no tratado	160	505455
Soporte en U acero no tratado	161-300	503328
Soporte en U acero imprimación	160	503318
Soporte en U acero inoxidable no tratado	160	503308
Soporte en U acero inoxidable no tratado	161-300	503338
Soporte en U acero imprimación	160	523767



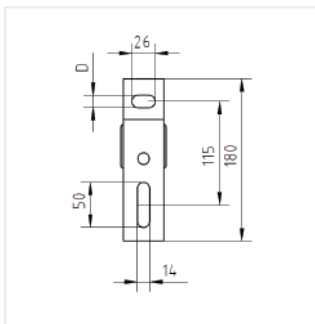
Soportes estructura angular FABA A12

- Distancia máxima entre sujeciones 1.400 mm.
- Distintas longitudes de fijación en función del perfil.
- Se suministra con un kit de tornillos M12 x 35mm.
- Equipar instalación anticaídas con un mínimo de 4 sujeciones.

Corner profile length L (cm)	A=70 mm	A=130 mm	A=160 mm
	Código	Código	Código
60 - 130 mm	529067	503648	513388
130 - 200 mm	529077	503658	513398
200 - 250 mm	529087	503668	513408



FABA A12

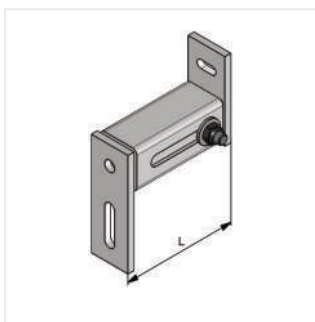


Soportes tubo cuadrado FABA A12

Soporte tubo cuadrado para fijación a pared.

- Soporte tubo cuadrado para la fijación de la escalera FABA™ en estructura de mampostería.
- Distancia máxima entre sujeciones 1.120 mm.
- Disponible con agujeros para fijación a pared: $\varnothing = 10,5$ mm y $\varnothing = 14$ mm.
- Se suministra con un kit de tornillos M12 x 35mm.
- Anclajes de fijación no incluidos.
- Equipar instalación anticaídas con mínimo 4 sujeciones.
- Materiales: Acero galvanizado o acero inoxidable.

Model	longitud	Código
Soporte tubo cuadrado galvanizado D 10,5	161 mm	503558
Soporte tubo cuadrado galvanizado D 14	161 mm	503538
Soporte tubo cuadrado inoxidable D 10,5	161 mm	503568
Soporte tubo cuadrado inoxidable D 14	161 mm	503548
Soporte tubo cuadrado galvanizado D 10,5	200 mm	527967
Soporte tubo cuadrado galvanizado D 14	200 mm	527977



Soportes tubo cuadrado extensible FABA A12

Soporte tubo cuadrado extensible para fijación a pared.

- Soporte tubo cuadrado para la fijación de la escalera FABA™ en estructura de hormigón o mampostería.
- Para fijación en estructuras no regulares.
- Distancia máxima entre sujeciones 1.120 a 1.400 mm.
- Disponible con agujeros para fijación a pared: $\varnothing = 10,5$ mm.
- Se suministra con un kit de tornillos M12 x 35mm.
- Anclajes de fijación no incluidos.
- Equipar instalación anticaídas con mínimo 4 sujeciones.
- Materiales: Acero galvanizado o acero inoxidable.

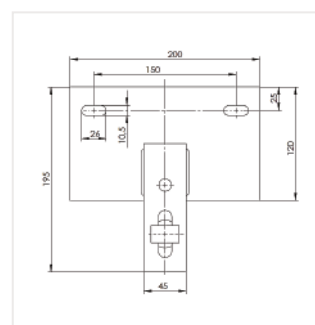
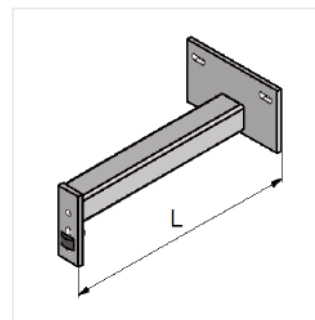
Modelo	Longitud	Código
Soporte tubo cuadrado extensivo galvanizado D 10,5	140 - 210 mm	272817
Soporte tubo cuadrado extensivo inoxidable D 10,5	140 - 210 mm	272827

Soporte para estructura de baja resistencia FABA A12

Este soporte está diseñado para la instalación de la escalera FABA™ contra la pared de ladrillo. El diseño asegura un reparto de las fuerzas transmitidas a la estructura de soporte.

- Disponible con agujeros para la fijación a la pared: Ø 10,5 mm.
- Se suministra con 1 kit de tornillos M12 x 35mm.
- Anclajes de fijación no incluidos.
- Materiales: Acero galvanizado o acero inoxidable.

Modelo	Longitud	Código
Soporte estructura de baja resistencia galvanizado D 10.5	161 mm	272797
Soporte estructura de baja resistencia inoxidable D 10.5	161 mm	272807
Soporte estructura de baja resistencia galvanizado D 10.5	500 mm	525567

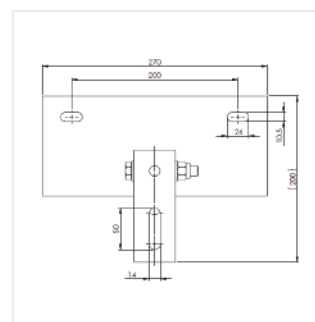
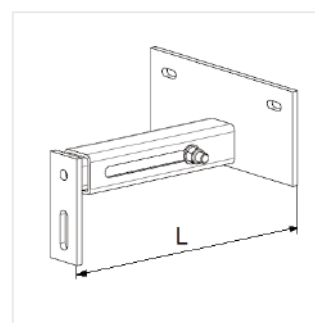


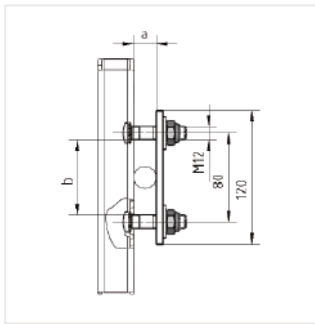
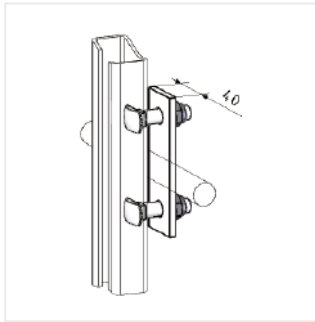
Soporte extensible para estructura de baja resistencia FABA A12

Este soporte extensible está diseñado para la instalación de la escalera FABA™ contra la pared de ladrillo. El diseño asegura un reparto de las fuerzas transmitidas a la estructura de soporte.

- Para usos de estructura no regular.
- Disponible con agujeros para la fijación a la pared: Ø 10,5 mm.
- Se suministra con 1 kit de tornillos M12 x 35mm.
- Anclajes de fijación no incluidos.
- Materiales: Acero galvanizado o acero inoxidable.

Modelo	Longitud	Código
Soporte extensible estructura de baja resistencia galvanizado D 10.5	140 - 210 mm	272847
Soporte extensible estructura de baja resistencia galvanizado D 10.5	260 - 390 mm	272867



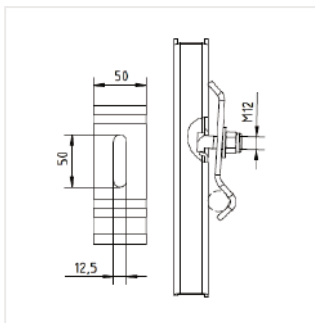
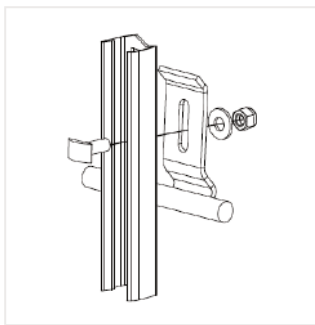


Sujeción pates perfil redondo cuadrado carril FABA A12

Sujeción para pates con perfil redondo o cuadrado.

- Sujeción para carril de anclaje instalado en centro de escalera existente con pates redondos o cuadrados.
- Zona apriete para perfiles redondos hasta 40 mm.
- Zona apriete para perfiles cuadrados hasta 40x65 mm.
- Distancia máxima entre sujeciones 1.960 mm.
- Equipar instalación anticaídas con mínimo 4 sujeciones.
- Modelos I (16-25 mm) y II (25-40 mm).
- Materiales: Acero galvanizado y acero inoxidable.

Modelo	Código
Sujeción pates 16 a 25 mm galvanizado	503398
Sujeción pates 25 a 40 mm galvanizado	503408
Sujeción pates 16 a 25 mm inoxidable	508817
Sujeción pates 25 a 40 mm inoxidable	508827



Sujeción pates perfil redondo carril FABA A12

Sujeción para pates con perfil redondo.

- Sujeción para carril de anclaje instalado en centro de escalera existente con pates redondos.
- Zona apriete para perfiles redondos de 15 a 27 mm.
- Distancia máxima entre sujeciones 1.960 mm.
- Equipar instalación anticaídas con mínimo 4 sujeciones.
- Materiales: Acero galvanizado y acero inoxidable.

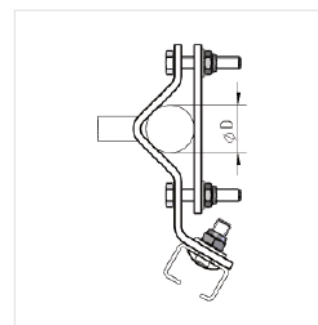
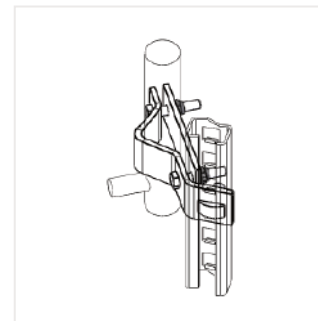
Modelo	Código
Sujeción pates 15 a 27 mm galvanizado	508327
Sujeción pates 15 a 27 mm inoxidable	503528

Sujeción lateral para montante perfil redondo FABA A12

Sujeción lateral para montante redondo de escalera.

- Soportes para anclar los raíles anticaídas.
- Soporte para ser instalado en el montante lateral de la escalera de soportación.
- Dimensiones: Existen 6 modelos distintos.
- Distancia máxima entre sujeciones 1.960 mm.
- Equipar instalación anticaídas con mínimo 4 sujeciones.
- Materiales: Acero galvanizado y acero inoxidable.

Modelo	Código
Sujeción redondo 25 a 33 mm galvanizado	503368
Sujeción redondo 34 a 55 mm galvanizado	504008
Sujeción redondo 56 a 80 mm galvanizado	508637
Sujeción redondo 34 a 55 mm inoxidable	504018
Sujeción redondo 56 a 80 mm inoxidable	508647

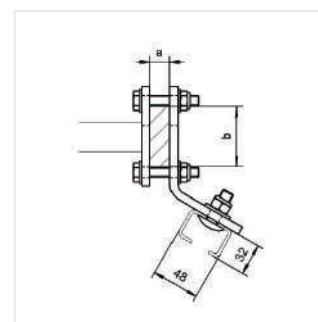
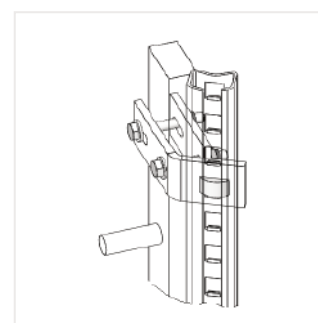


Sujeción lateral para montante perfil rectangular FABA A12

Sujeción lateral para montante rectangular de escalera.

- Soportes para anclar los raíles anticaídas.
- Soporte para ser instalado en el montante lateral de la escalera de soportación.
- Dimensiones: Existen 6 modelos distintos.
- Distancia máxima entre sujeciones 1.960 mm.
- Equipar instalación anticaídas con mínimo 4 sujeciones.
- Materiales: Acero galvanizado y acero inoxidable.

Ancho perfil (cm)	b = 40 a 60 mm		b = 61 a 80 mm		b = 81 a 100 mm
	Código	Código	Código	Código	Código
a =	Acero galvanizado	Acero inoxidable	Acero galvanizado	Acero inoxidable	Acero galvanizado
6 a 20 mm	503888	503948	503918	503978	513938
21 a 30 mm	503898	503958	503928	503988	513948
31 a 50 mm	503908	503968	503938	503998	513958



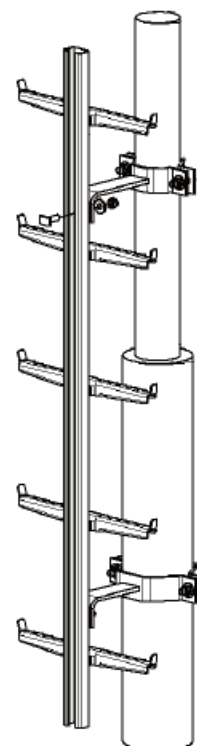
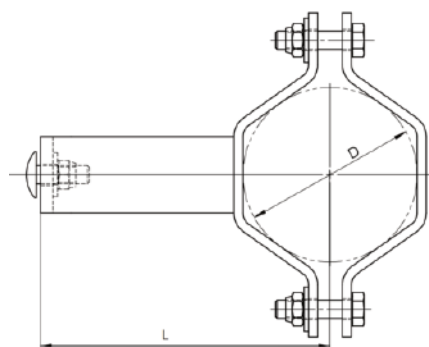
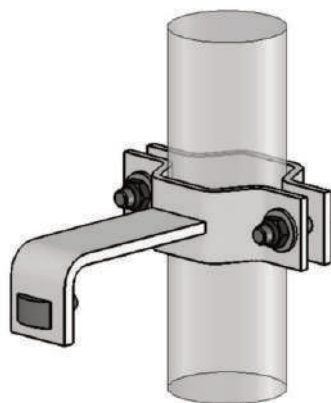
FABA A12

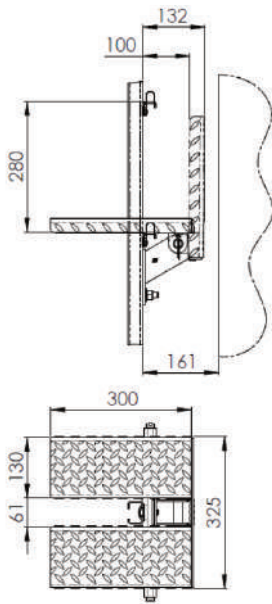
Soportes a mástil mediante abrazadera FABA A12

Soporte del sistema anticaídas mediante abrazaderas para mástiles.

- Compuesto de dos elementos:
 - ABRAZADERAS con diversos diámetros D,
 - BRAZO de diferentes longitudes L (centro del mástil hasta la parte posterior del carril).
- Incluyen un set de 4 tornillos.
- Equipar instalación anticaídas con mínimo 4 sujeciones.
- Distancia máxima entre sujeciones 1.400 mm
- La longitud L se da siempre mediante el diámetro inferior del mástil utilizado. Esta medida L es determinante
- Para la elección de las demás sujeciones a emplear en la misma medida L del sistema.
- Material: Acero galvanizado.
- **CONSULTAR PRECIOS**

Diámetro mástil (mm)	L: Distancia entre el centro del mástil y la escalera FABA A12 (mm)									
	184	190	203	213	217	230	243	255	269	312
Ø 80				506575	506585					
Ø 88.9	503678	506595	506605	506615	506625	506635	503688	506645		
Ø 101.6		503698	506655	506665	506675	506685	506695	506705		
Ø 114.3			506715	503708	506725	503718	503728	503738	506735	
Ø 139.7				503748	506745	503758	503768	503778	503788	
Ø 159					506755	506765	506775	506785	506795	
Ø 168.3						503798	503808	503818	506805	528027
Ø 193.7							503828	506815	506825	
Ø 219.1								503838	506835	528037
Ø 273									272897	272907
Ø 323.9									521507	528007



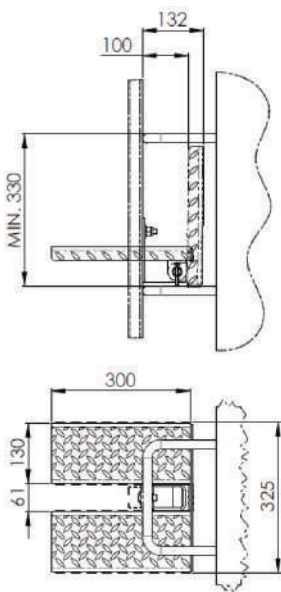


Descansillo TIPO I escalera FABA A12

Descansillo TIPO I para sistemas de escalera.

- Descansillo para escaleras de doble peldaño FABA A12.
- Descansillo atornillado directamente sobre el carril central.
- Distintas máxima entre descansillo 9 m.
- Abatible para facilitar el paso.
- Dispone de dos plataformas de 150 x 300 mm.
- Materiales: Acero galvanizado y acero inoxidable.

Modelo	Código
Descansillo acero galvanizado	242095
Descansillo acero inoxidable	242135
Descansillo acero galvanizado	242255
Descansillo acero inoxidable	242275

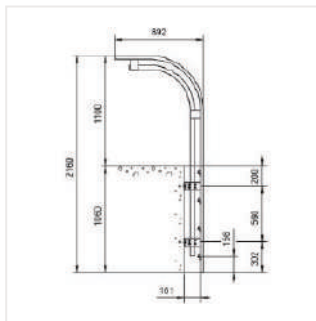


Descansillo TIPO II carril FABA A12

Descansillo TIPO II para sistemas de carril.

- Descansillo para carril FABA A12.
- Descansillo atornillado directamente sobre el carril central.
- Distintas máxima entre descansillo 9 m.
- Abatible para facilitar el paso.
- Dispone de dos plataformas de 150 x 300 mm.
- Materiales: Acero galvanizado y acero inoxidable.

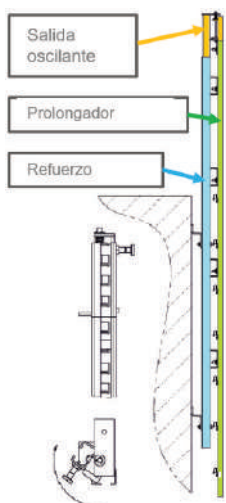
FABA A12



Kit elemento de desembarco superior curvo FABA A12

- Kit de conjunto escalera / carril anticaídas con prolongación curvada de carril central con refuerzo; en acero galvanizado y acero inoxidable. Este kit se ubica en la parte superior de la escalera o raíl anticaídas para facilitar el paso a la cubierta o acceso.
- Se adentra 892 mm en zona de acceso seguro.
- Al extremo del carril se debe prever un tope de seguridad desbloqueable cod. 517185

Modelo	Construction material	Código
Kit desembarco escalera 4 peldaños galvanizado D 10.5	Hot-Dip Galvanised Steel	503468
kit desembarco escalera 4 peldaños galvanizado D 14	Hot-Dip Galvanised Steel	525427
Kit desembarco escalera 4 peldaños inoxidable D 10.5	Stainless steel 316	503478
Kit desembarco escalera 4 peldaños inoxidable D 14	Stainless steel 316	525417
Kit desembarco carril galvanizado D 10.5	Hot-Dip Galvanised Steel	503488
Kit desembarco carril inoxidable D 10.5	Stainless steel 316	508237



Kit elemento de desembarco superior FABA A12

El desembarco recto garantiza la seguridad hasta el desembarco completo, ya que el dispositivo deslizante permanece conectado y permite que el usuario se asegure antes de desconectar el deslizador:

Sólo para ser instalado en la parte superior de una instalación.

Longitud total de la escalera 2800 mm, altura de descanso 964 mm.

Número de peldaños: 7.

Materiales: acero galvanizado o inoxidable.

En la opción en galvanizado se han dispuesto unos kit de conjunto del desmbarco que incluyen todos los componentes necesarios.

En la opción en inoxidable debe tener en cuenta que debe incluir para la instalación de una escalera:

- la extensión de desembarco con peldaños,
- el raíl de refuerzo,
- la entrada/salida giratoria derecha o izquierda

y para una instalación de raíl (asegúrese de que el raíl sea lo suficientemente largo para recibir el desembarco recto):

- el raíl de refuerzo,
- la entrada/salida giratoria derecha o izquierda

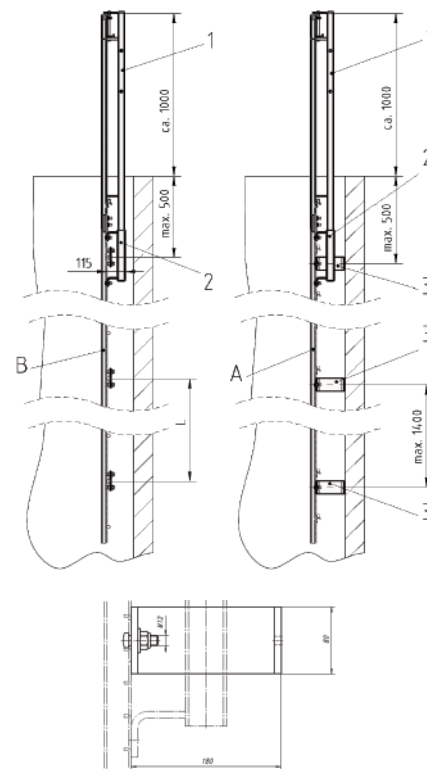


Modelo	Código
Kit desembarco escalera salida oscilante derecha galvanizado	272407
Kit desembarco escalera salida oscilante izquierda galvanizado	272417
Kit desembarco carril salida oscilante derecha galvanizado	272917
Kit desembarco carril salida oscilante izquierda galvanizado	272927
Desembarco escalera inoxidable	500388
Refuerzo inoxidable para escalera	530347
Salida oscilante derecha inoxidable para escalera	530247
Salida oscilante izquierda inoxidable para escalera	530227
Refuerzo inoxidable para raíl	530367
Salida oscilante derecha inoxidable para raíl	530287
Salida oscilante izquierda inoxidable para raíl	530267

Accesorio auxiliar para espacios confinados FABA A12

- Dispositivo transportable que se introduce en los acoplamientos ya previstos en pozos o espacios confinados.
- Permite disponer de sistemas anticaídas previamente instalados en pozos o espacio confinados y quedar cubiertos con las tapas o arquetas.
- Este dispositivo consigue una entrada ergonómica a través del sistema anticaídas FABA™ A12 y al finalizar se retira de nuevo.
- Permite al operario asegurarse antes de entrar al espacio confinado o pozo.
- Elementos de sujeción adaptados a los espacios confinados y su curvatura.
- Se compone de:
 - Accesorio transportable.
 - Acoplamiento para el accesorio transportable.
 - Soporte sujeción para pozos.
- Material: Acero inoxidable.

Modelo	Código
Acoplamiento para acceso pozos (2)	507175
Accesorio transportable inoxidable (1)	507155
Soporte sujeción para pozos inoxidable (3)	503578

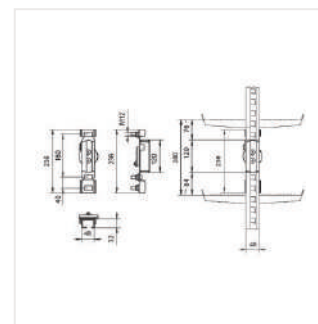


Entrada / Salida pivotante 90° del carro anticaídas FABA A12

Entrada / Salida 90° del carro anticaídas.

- Las salidas 90° se ubican donde exista la necesidad de retirar el carro anticaídas.
- Las salidas intermedias se ubican donde existe una plataforma de acceso.
- Se ubica a 1.100 mm por encima de la superficie de apoyo.
- Giran 90° para facilitar la extracción / colocación del carro anticaídas.
- Materiales: Acero galvanizado y acero inoxidable.

Modelo	Código
Entrada / Salida 90° pivotante galvanizado	503498
Entrada / Salida 90° pivotante inoxidable	503508



FABA A12

Seguridad contra acceso no autorizado FABA A12

La finalidad es disponer de un elemento que imposibilite el acceso de personal no autorizado al sistema anticaídas. (Material: Aluminio.)

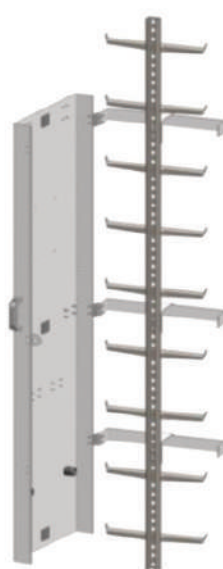
Existen varias opciones en función de la necesidad o ubicación del sistema:

- Puerta de seguridad.
- Chapa de protección.
- Guía anticaídas con gancho y escalera.
- Puerta de seguridad practicable "mariposa"

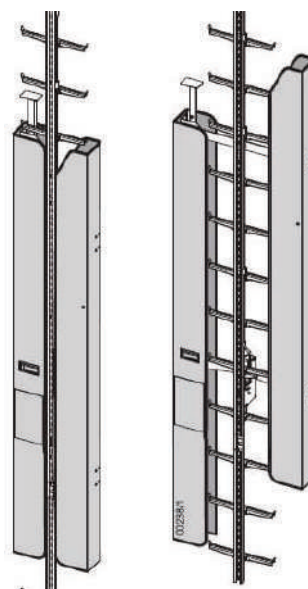
Modelo	Código
Chapa de seguridad acero galvanizado	209138
Puerta de seguridad acero galvanizado	209148
Escalera de aluminio	501705
Carril de acero galvanizado con gancho de montaje para escalera plegable	503638
Carril de acero inoxidable con gancho de montaje para escalera plegable	508577



Chapa de seguridad galvanizada



Puerta de seguridad galvanizada



Puerta de seguridad practicable "mariposa"

Placa de señalización FABA A12 & AL2

La placa de señalización es un componente obligatorio de cualquier sistema de protección contra caídas.

Debe instalarse cerca del acceso del sistema.

Incluye la referencia de instalación, los deslizadores compatibles y el año de instalación.

Material: aluminio

Modelo	Código
Placa de señalización FABA A12 & AL2	523897



FABA Escaleras de acceso temporal

Sistema FABA™ AL2 MOBIL

El sistema FABA™ AL2 MOBIL es una solución temporal. Esta solución se basa en la tecnología "estándar" del sistema AL2. Para un mínimo de 2 personas y recomendado para alturas no superiores a 12 metros.

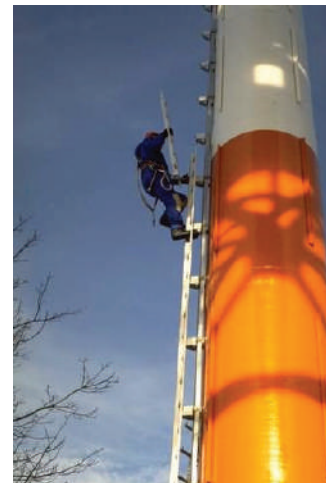
El sistema FABA™ AL2 MOBIL

Escalera de seguridad para uso temporal en diferentes tipos de estructuras. Los anclajes que soportan la escalera están fijados permanentemente.

En la versión estándar, se suministran soportes de fijación para pared y para los postes.

- Dimensiones perfil de carril (en forma de H): 48 x 65 x 3-6mm.
- Material: Aluminio anodizado.
- Diseño: Escalera con montante central o con montante lateral adicional.
- Espaciamiento entre los topes: 70 mm.
- Distancia entre peldaños: 280 mm.
- Peldaños: Recto, insertado y colocado en la parte posterior del carril.
- Ancho de la escalera: 414 mm.
- Se suministra en longitudes manejables de: 2800, 2520, 2240, 1960 y 1680 mm.

Para obtener más información, póngase en contacto con Tractel®.



Sistema FABA™ AL2 MOBIL-F

El sistema FABA™ AL2 MOBIL-F es una solución temporal. Esta solución se basa en la tecnología "estándar" del sistema AL2. Para un mínimo de 2 personas y recomendado para alturas no superiores a 12 metros.

El Sistema AL2 MOBIL-F de FABA™

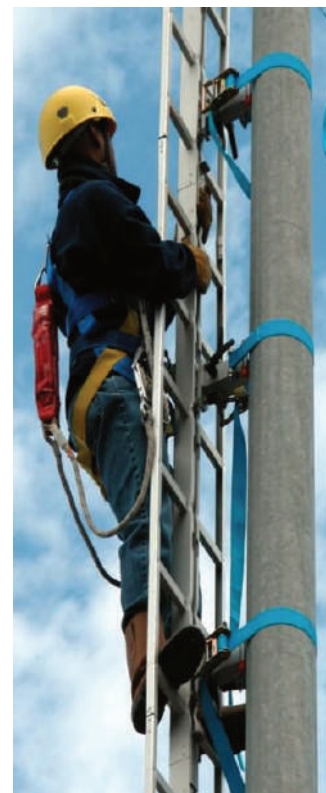
Diseñado para el acceso a postes o mástiles de sección circular. Los elementos de fijación están preinstalados en las secciones de la escalera y provistos de correas de fijación para permitir que las secciones de la escalera se tensen y coloquen directamente en el poste o mástil.

- Dimensiones del raíl (en forma de H): 48 x 65 x 3-6mm.
- Material: Aluminio anodizado.
- Diseño: Escalera con montante central o con montante lateral adicional.
- Espacio entre pestañas de bloqueo: 70 mm.
- Distancia entre peldaños: 280 mm.
- Peldaños: Recto, insertado y colocado en la parte posterior del carril.
- Ancho de la escalera: 414 mm.

Se suministra en longitudes manejables de: 1960 y 1680 mm

Distancia máxima entre fijaciones: 1680 mm

Características de conexión entre secciones de raíl: Se libera automáticamente el tope de seguridad superior cuando se instala la siguiente sección de la escalera.



Para más información sobre aplicaciones especiales, por favor, contacte con Tractel:



Ayuda a la ascensión

tractelift™ - Ayuda a la ascensión.

El sistema tractelift™ es un sistema de ayuda a la ascensión que alivia el peso de uno o varios técnicos mientras suben y bajan la escalera acceso de la turbina eólica. El sistema tractelift™ proporciona alivio de tracción en una fuerza de tracción ajustable de 40 kg.

El sistema tractelift™ es fácil de instalar, ofrece un circuito de cuerda de recorrido continuo y puede encajar en prácticamente cualquier tipo de escalera vertical. Con un embrague ajustable que permite al usuario elegir su propia fuerza de tracción, esta característica le da al tractelift™ más ventajas sobre la competencia. El sistema tractelift™ puede ser equipada con un motor fijo o removible, dependiendo de la preferencia del usuario.

Los motores pueden ofrecer distintas variaciones de voltaje o frecuencia.

Tractel® dispone de dos modelos: tractelift™ I y tractelift™ II.

El sistema tractelift™ está homologado CE o UL.

EL sistema tractelift™ NO ES UN EQUIPO DE ARRASTRE DE CAÍDA.

Contacte con Tractel® para su proyecto.

Si desea más información sobre nuestras aplicaciones especiales, póngase en contacto con Tractel:



Espacios confinados



Gama espacios confinados



Davitrac



- Elevación de personas (hasta 150 kg) / Cargas (CMU: 500 kg)
- Adecuado para trabajos en suspensión
- Instalación permanente o semipermanente
- Elevación manual o motorizada
- Varios tipos de bases disponibles (5 bases)

Davimast



- Elevación de personas (hasta 150 kg) / Cargas (CMU : 250 kg)
- Instalación permanente o semipermanente
- Elevación manual
- Varios tipos de bases disponibles (4 bases) / Las mismas bases que en el davitrac (excepto la autoestabilizadora)

Tracpode



- Elevación de personas (hasta 150 kg) / Cargas (CMU: 500 kg)
- Adecuado para trabajos en suspensión
- Instalación permanente o semipermanente
- Elevación manual o motorizada

Tracrod



- Anclaje para sistema anticaídas (hasta 150 kg)
- Instalación semipermanente
- Elevación manual

FABA

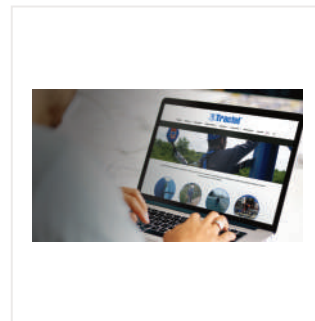


- Escalera con protección anticaída integrada.
- Gama de alta capacidad 150 kg. Instalación permanente

Configurador Espacios Confinados

Esta guía de selección de Tractel® le ayudará a configurar su sistema anticaídas.

Dependiendo de su profesión o industria, esta guía le ayudará a elegir los productos adecuados para trabajar con seguridad.



Mediante el uso del nuevo Configurador de Espacios Confinados desarrollado por Tractel, podrá definir de manera fácil y simple la mejor solución para sus necesidades. Este configurador incorpora todas las opciones disponible de nuestra amplia gama de productos y está disponible en la página web.

Solicite su presupuesto sin compromiso.

Espacio confinado

¿Necesita ayuda para elegir su solución?

Tractel® le ayuda a analizar su situación para ofrecerle la mejor solución.

[Selección de producto](#)

¿Ya sabes qué solución necesitas?

Si ya conoces el producto que necesitas, puedes configurarlo aquí según tus necesidades.

[Configuración y Cotización](#)

¿Prefiere descubrir toda la gama Tractel® ?

Descubra toda la gama Tractel® dedicada a los espacios reducidos.

[Catálogo de productos](#)

Escanee este código QR, descubra nuestro configurador y encuentre la mejor solución para su necesidad.





Pescante - Punto anclaje transportable para el acceso a espacios confinados y solución de elevación de carga segura.

El Davitrac es una solución completa para elevación vertical segura de personas y materiales en situación de espacios confinados.

Es una solución móvil y eficiente para situaciones de rescate.

Ofrece protección y movilidad total para dos personas simultáneamente, durante los trabajos que implican riesgo de caída.

Su compatibilidad con la gama de herramientas de Tractel® permite un gran número de configuraciones posibles.

Características técnicas:

- Peso: 29,7 kg (sin accesorios ni bases).
- 2 usuarios: 150kg cada uno.
- Capacidad de carga máxima (materiales): CMU 500 kg.
- Mástil giratorio de 360° (con bloqueo cada 90°).
- Normas:
 - EN 795-B : 2012 (punto de anclaje transportable)

- EN 1496
- Directiva sobre máquinas 2006/42/CE (Levantamiento de material).
- CEN/TS 16415:2013-B (Detención de caídas para 2 usuarios).
- CSA Z259.15-12
- ANSI Z359.18
- Protección individual de los operadores contra las caídas (EN 795 clase A y/o B + EN 360)

Aplicaciones compatibles:

- Rescate.
- Espacios confinados.
- Pozos de inspección.
- Fosos.
- Acceso a las alcantarillas.
- Tubos.
- El petróleo y el gas.
- Ingeniería civil.
- Industria.
- Instalación eólica y solar.



Modelo	Peso (kg)	Código
Davitrac 150kg	29.5	286819
Bolsa para Davitrac	0.5	84582



Carro de transporte para Davitrac - Davimast

Modelo	Código
Carro para davitrac	210618

Adaptadores permanentes Davitrac

Soportes permanentes



Soporte suelo



Soporte mural largo



Soporte embutido suelo



Soporte mural

Modelo	Descripción	Peso (kg)	Código
Soporte suelo	Acero galvanizado	12.7 kg	210108
Soporte mural largo	Acero galvanizado	18.7 kg	210128
Soporte embutido suelo	Acero galvanizado	10.7 kg	210138
Soporte mural	Acero galvanizado	13.7 kg	210118
Soporte suelo acero inoxidable	Acero inoxidable	13.4 kg	218008
Soporte mural largo acero inoxidable	Acero inoxidable	15.6 kg	218018
Tapón de protección	-	0.2 kg	294129

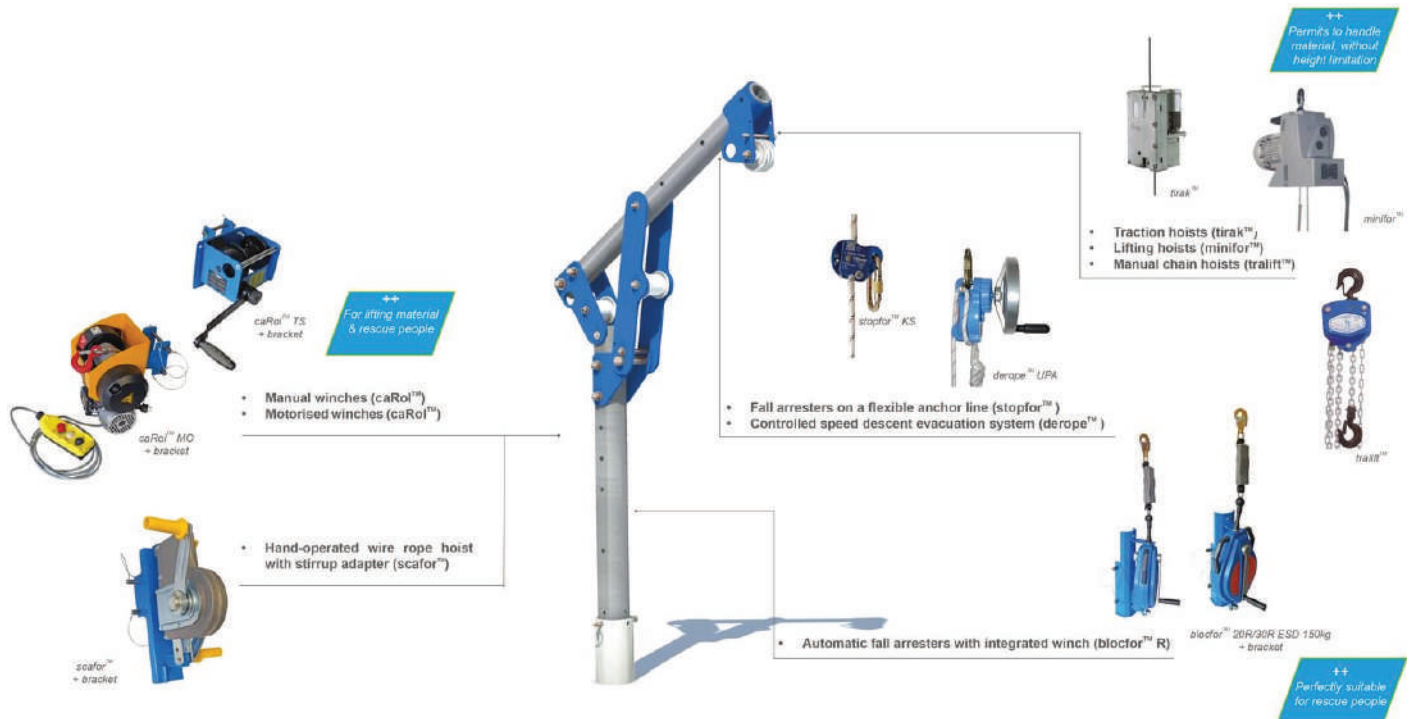
Base H portátil autoestabilizadora para davitrac

Modelo	Material	Peso (kg)	Código
Base estabilizadora	Aluminium	53 kg	210098



Davitrac

Varias soluciones con la gama de productos Tractel®



Davitrac accesorios

Consola con retráctil Blocfor R

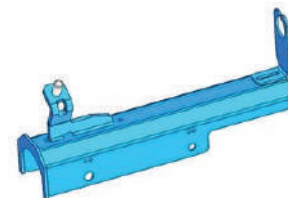
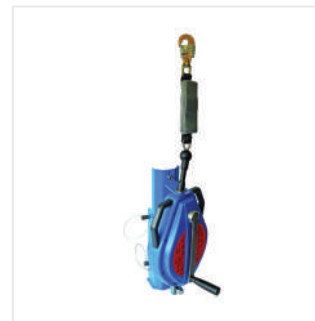
Consola anclaje específico para el uso del retráctil de cable blocfor™ R para el dispositivo davitrac.

La consola permite el uso del blocfor 20 y 30 R en sus distintas versiones de cable. Acero galvanizado y acero inoxidable.

De fácil colocación y rápido uso. De suministro conjunto.

Normas: EN 360 y EN 1496

Modelo	Peso (kg)	Longitud (cm)	Código
Consola con Blocfor 20R ESD 150 kg - Cable acero galvanizado	15.6 kg	18	84122
Consola con Blocfor 20R ESD 100 kg - Cable acero inoxidable			84132
Consola con Blocfor 30R ESD 150 kg - Cable acero galvanizado	24 kg	30	84142
Consola con Blocfor 30R ESD 100 kg - Cable acero inoxidable			84152
Soporte para retráctil blocfor™	-	-	210148



Consola con torno Carol

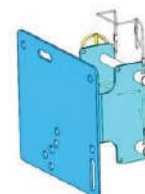
Consola anclaje específico para el uso del torno caRol™ para el dispositivo davitrac.

La consola permite el uso del torno caRol™ para el acceso o rescate en sus distintas longitudes de cable acero galvanizado.

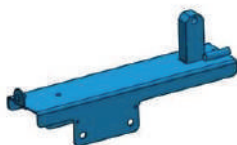
De fácil colocación y rápido uso.

Normas: EN 1496 y Directive 2006/42/CE

Modelo	Peso (kg)	Código
Consola con torno CaRoI R 250 kg 20 m - Cable acero galvanizado	28.9 kg	286949
Consola con torno CaRoI R 250 kg 30 m - Cable acero galvanizado	36.1 kg	286959
Soporte para cabestrante caRoI™	-	210158



Davitrac accesorios



Scafor™ con consola

El dispositivo scafor™ es un cabestrante de rescate que se puede integrar fácilmente en el davitrac, sin herramientas.

Permite asegurar un operador de hasta 150 kg, equipado con sus herramientas. También se puede utilizar para levantar materiales con una capacidad de 500 kg. Gracias a su tecnología de cabestrante de cable pasante, permite la instalación de cables muy largos de más de 30m.

El cable scafor™ esta guiado por poleas equipadas con un cable anti-salto fijado en el extremo del davitrac.

Para asegurar el trabajo de un operario en una longitud superior a 30m, se debe utilizar un anticaídas stopfor™ con una longitud de cuerda adecuada.

Normas: EN 1496 y Directiva de máquinas 2006/42/CEE.

Modelo	Peso (kg)	Código
scafor™ R 500 kg sin cable + consola	13.6 kg	293019
Cable acero galvanizado Ø 6,5mm - 20 m + conector M47	5 kg	245899
Cable acero galvanizado Ø 6,5mm - 30 m + conector M47	6.8 kg	245909
Cable acero galvanizado Ø 6,5mm - 40 m + conector M47	8.6 kg	245919
Cable acero galvanizado Ø 6,5mm - 50 m + conector M47	10.5 kg	245929
Cable acero galvanizado Ø 6,5mm - 60 m + conector M47	12.3 kg	286929
Cable acero galvanizado Ø 6,5mm - 70 m + conector M47	14.1 kg	286939
Soporte para cabestrante scafor™	-	210168

Davitrac accesorios

Consola con torno CaRol TS500 para Davitrac

Consola anclaje específico para el uso del torno caRol™ TS500 para el dispositivo davitrac.

La consola permite el uso del torno caRol™ para el acceso o rescate en sus distintas longitudes de cable acero galvanizado.

De fácil colocación y rápido uso. De suministro conjunto.

Norma: Directiva de máquinas 2006/42/CE.



Modelo	Código
Consola con torno CaRol TS500 18 m - Cable acero galvanizado	286989

Consola con torno CaRol MO para materiales

Cabrestante eléctrico diseñado para aplicaciones sencillas de elevación y tracción de materiales (2006/42/CEE), ideal para sustituir a un cabestrante manual.

Se puede integrar fácilmente en el davitrac, sin herramientas.

- Tambor de acero mecano-soldado
- Interruptor final de carrera
- Capacidad : 500kg máximo (dependiendo del modelo)
- El cable del cabrestante esta guiado por poleas equipadas con un cable anti-salto fijado en el tambor del davitrac.
- Norma: Directiva de máquinas 2006/42/CE.



Modelo	Código
Consola con torno caRol™ MO 500 10 m - Cable acero galvanizado	293009

Tralift polipasto de cadena

El davitrac es una solución completa para elevación vertical segura de personas y materiales en situación de espacios confinados.

El polipasto manual de cadena tralift™ tiene un diseño único de Tractel® que es compacto, ligero pero robusto, capaz de afrontar las condiciones de elevación más extremas.

Compacto y ligero

- Diseño robusto con cierres de seguridad de acero fundido.
- Fácilmente portátil para su uso en cualquier lugar.
- Gancho giratorio con indicación de sobrecarga y robustos cierres de seguridad de acero fundido.
- Norma: Directiva de máquinas 2006/42/CE.



Modelo	Código
tralift™ 500kg - 10m	286849



Mástil - Punto anclaje transportable

El Davimast es una solución completa para la elevación vertical segura de personas y materiales en situaciones de espacios confinados.

Es una solución móvil y eficiente para situaciones de rescate.

Ofrece protección y movilidad total para dos personas simultáneamente, durante los trabajos que implican riesgo de caída

Su compatibilidad con la gama de herramientas de Tractel® permite un gran número de configuraciones posibles.

Características técnicas:

- Proporciona 2 puntos de anclaje independientes con rotación de 360° para el anclaje anticaídas.
- 2 usuarios: 150 kg cada uno.
- Capacidad de carga máxima (materiales): CMU 200 kg.
- Ligero, fácil de almacenar, transportar y montar.
- No se necesitan herramientas para el montaje.
- Las bases portátiles y fijas permiten un uso versátil.
- Normas:
 - EN 795-B : 2012 (punto de anclaje transportable).
 - EN 1496.
 - Directiva sobre máquinas 2006/42/CE (Levantamiento de material).
 - CEN/TS 16415:2013-B (Detención de caídas para 2 usuarios).
 - Protección individual de los operarios contra las caídas (EN 795 clase A y/o B + EN 360)

Modelo	Código
Davimast - Mástil anticaídas	210188
Dos anillas de anclaje para Davimast	210198
Bolsa para Davimast	68752



Davimast equipado con Blocfor R

Consola anclaje específico para el uso del retráctil de cable blocfor™ R para el dispositivo davimast.

galvanizado y acero inoxidable.

De fácil colocación y rápido uso. De suministro conjunto.

La consola permite el uso del blocfor 20 y 30 R en sus distintas versiones de cable. Acero

Normas: EN 360 y EN 1496.

Modelo	Peso (kg)	Longitud (cm)	Código
Davimast - Mástil anticaídas	9.7	-	210188
Consola con blocfor™ 20R ESD 150 kg - Cable acero galvanizado	21.5	18	84362
Consola con blocfor™ 20R ESD 100 kg - Cable acero inoxidable	21.3	18	84372
Consola con blocfor™ 30R ESD 150 kg - Cable acero galvanizado	29.9	30	84382
Consola con blocfor™ 30R ESD 100 kg - Cable acero inoxidable	29.6	30	84392

Davimast accesorios

Davimast con torno Carol

Consola anclaje específico para el uso del torno CaRol para el dispositivo Davimast.

La consola permite el uso del torno CaRol para el acceso o rescate en sus distintas longitudes de cable acero galvanizado.

De fácil colocación y rápido uso. De suministro conjunto.

Norma: EN 795 A 2012 - CEN/TS 16415: 2013 y Directiva de máquinas 2006/42/CE.

Modelo	Código
Davimast - Mástil anticaídas	210188
Consola con torno caRol™ 250 kg 20 m - Cable acero galvanizado	293799
Consola con torno caRol™ 250 kg 30 m - Cable acero galvanizado	293809



Adaptadores

Modelo	Descripción	Código
Soporte mural	Acero galvanizado	210118
Soporte mural largo	Acero galvanizado	210128
Soporte Suelo	Acero galvanizado	210108
Soporte embutido suelo	Acero galvanizado	210138
Soporte suelo acero inoxidable	Acero inoxidable	218008
Soporte mural largo acero inoxidable	Acero inoxidable	218018



Soporte embutido suelo



Soporte suelo



Soporte mural



Soporte mural largo



Tracrod 150 kg



Anclaje



Testado para detener la caída de 2 usuarios de 150 kg

Tracrod 150 kg

(2 personas)

La barra de anclaje Tracrod 150kg de Tractel® es un punto de anclaje transportable que permite a dos operarios, cada uno con un peso de hasta 150kg, trabajar con seguridad en espacios confinados.

Para instalarlo se inserta en un soporte de acero inoxidable que se fija permanentemente en el lugar de trabajo.

La barra de anclaje Tracrod 150kg es desmontable. Gracias a sus dimensiones compactas y a su peso ligero, al ser fabricado en aluminio, puede transportarse en pequeños vehículos y es fácil de manejar.

El punto de anclaje Tracrod 150kg está destinado a personas que necesitan acceder a través de bocas de inspección a estructuras tales como silos de almacenamiento, alcantarillas, etc.

El cabezal del Tracrod 150kg está equipado con 2 puntos de anclaje. Como opción, puede equiparse con un soporte para un blocfor™ 20R o 30R convirtiéndose en un equipo anticaídas, evacuación y rescate. Compacto, de fácil uso y polivalente.

El Tracrod 150kg de Tractel® está homologado con las normas EN-795 y la CEN/TS 16415:2017.

Puede ser usado con equipos anticaídas que cumplan con la EN-363. y compatible para ser usado con:

- EN-355 / EN-360 / EN-353.2 / EN-341 / EN-1496

Modelo	Código
Tracrod - 150kg	207128
Tracrod - Soporte	207118
Tracrod - Base horizontal de baja densidad	207368
Tracrod - Base universal vertical de baja densidad (agujero redondo o cuadrado)	210588
Tracrod - Anclaje a suelo	210598
Tracrod - Espaciador de 5 cm para soporte	207358
Tracrod - Espaciador de 10 cm para soporte	218118
Tracrod - Accesorio de acceso	86642

Nota: A las bases hay que incluir el soporte 207118



Imagen 1 : Tracrod - Anclaje (207118)

Imagen 2 : Tracrod - Base horizontal de baja densidad (207118+207368)

Imagen 3 : Tracrod - Base universal vertical de baja densidad (agujero redondo o cuadrado) (207118+210588)

Imagen 4 : Tracrod - Anclaje a suelo (207118+210598)

Imagen 5: Tracrod - Espaciador de 5 cm para soporte (207118+207358)

Blocfor con soporte

Anticaídas automático (EN360) con cable (acero galvanizado o inoxidable), con manivela integrada (EN1496).

Se puede integrar fácilmente en el Tracrod, sin herramientas.

Permite asegurar un operador de hasta 150 kg, equipado con sus herramientas.

- Manivela integrada: dispositivo automático de protección anticaídas con manivela integrada para ascender o descender durante una posible operación de rescate.
- Sistema de absorción de impactos ESD: también es un indicador de caída, eliminando el riesgo de usar el dispositivo después de una caída. Garantiza que el usuario no estará sujeto a un impacto de más de 600 daN aunque la caída se produzca con el cable completamente desenrollado.

Norma: EN 795 A 2012 - EN360 - EN 1496 y CNB/P/11.062.

Modelo	Peso (kg)	Código
Tracrod - Soporte + Blocfor 20R ESD galva 150 kg	16.5	81492
Tracrod - Soporte + Blocfor 20R inox 100 kg	16.5	84412
Tracrod - Soporte + Blocfor 30R ESD galva 150 kg	24.5	81502
Tracrod - Soporte + Blocfor 30R inox 100 kg	24.5	84422
Tracrod - Soporte Blocfor	-	207108



Tracpode

Dispositivo de anclaje temporal trípode telescópico Tracpode 150 kg.

Punto de anclaje temporal apto para una o dos personas para acceder a un espacio confinado, pozos, silos, alcantarillas, etc...

Además de los usos habituales como trípode según EN-795 Clase B, permite su uso tanto como sistema anticaídas o evacuador, como sistema para la elevación de cargas gracias a su capacidad CMU de 500 kgs.

El tracpode™ dispone de patas regulables, articuladas y antideslizantes, fabricado en aluminio, lo que disminuye su peso y facilita su transporte. La altura de trabajo del trípode puede variar gracias a seis posiciones de ajuste de los tubos telescópicos.

* La nueva versión corta de tracpode™, gracias a su reducida dimensión y peso aún facilita más su transporte.

Información dispositivo de anclaje Tracpode:

- Patas regulables en altura de aluminio.
- Altura: min. 1.78m | max. 2.73m.
- Ancho: min. 1.30m | max. 1.87m.
- Incorpora zapatas antideslizantes.
- Peso: 23,5 kg.
- Materiales: Cabezal de acero galvanizado y patas de aluminio.
- Normas: EN 795 B 2012 - EN 1496 A y B, y Directiva de máquinas 2006/42/CE.

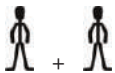
Complementos de trabajo.

Para poder llevar a cabo las distintas posibilidades que el trípode tracpode™ permite, este dispone de una serie de complementos:

- Kit polea EPI.
- Kit polea cargas.
- Soporte para retráctil con recuperador.
- Cabestrante caRoI™ con cable de hasta 30 m.
- El cabezal permite la conexión EPIs según EN 363 y elementos de carga, como polipastos de cadena.



Tracpode 150 kg es un punto de anclaje temporal.



Está probado para detener la caída de dos operarios de 150 kg cada uno, incluyendo el peso de su equipo y herramientas. Permite que dos usuarios trabajen con seguridad. También puede utilizarse como punto de anclaje para la elevación con capacidad para levantar una carga máxima de 500 kg.

Se puede plegar y es lo suficientemente pequeño como para ser transportado en "vehículos de obra" ligeros. Es fácil de manejar.

El Tracpode 150 kg está destinado a personas que necesitan acceder a espacios reducidos como silos de almacenamiento, alcantarillas, etc...

Normas: EN 795 B 2012 - CEN TS 16415 2017 - EN 1496 y Directiva de máquinas 2006/42/CE.

Tracpode 150 kg

- Ajustable a 1.53m - 1.72m - 1.91m - 2.10m - 2.29m - 2.48m
- Anchura (según la altura elegida) : 1.20m - 1.33m - 1.46m - 1.59m - 1.72m - 1.85m

Modelo	Código
Trípode tracpode™ 6 posiciones	273739
Trípode tracpode™ con kit polea EPI.	273749
Trípode tracpode™ con 2 kits poleas EPI.	273769
Trípode tracpode™ con kit polea cargas.	273759
Trípode tracpode™ con kit polea EPI y kit polea cargas.	273779
Trípode tracpode con 2 kits polea EPI y Kit polea cargas.	273789
Kit polea EPI.	196968
Kit polea cargas	196958



Tracpode corto

- Ajustable a 1.28m - 1.47m - 1.66m - 1.85m - 2.04m - 2.23m (mas height)
- Anchura (según la altura elegida) : 1.01m - 1.15m - 1.28m - 1.41m - 1.54m - 1.67m

Modelo	Peso (kg)	Código
Trípode tracpode™ corto	21,4	278039
Trípode tracpode™ con kit polea EPI.	22,78	278049
Trípode tracpode™ corto con 2 kit polea EPI.	24,16	278059
Trípode tracpode™ con kit polea EPI y kit polea cargas.		293999



Tracpode accesorios



Blocfor R con anclaje

Consola anclaje específico para el uso del retráctil Blocfor para el dispositivo Tracpode.

La consola permite el uso del Blocfor para el acceso o rescate en sus distintas longitudes de cable acero galvanizado.

De fácil colocación y rápido uso.

Norma: EN 795 A 2012 - EN 1496 y CNB/P/11.062.

Modelo	Código
	289567
blocfor™ 30 R ESD 150 kg.	75502
Anclaje blocfor™ R	200368



CaRol con soporte

Carol y consola de anclaje específico para el uso del cabrestante para el dispositivo Tracpode.

La consola permite el uso del CaRol para el acceso en sus distintas longitudes de cable acero galvanizado juntamente con un sistema anticaídas o rescate .

De fácil colocación y rápido uso. De suministro conjunto.

Norma: EN 1496 y Directiva de máquinas 2006/42/CE.

Modelo	Código
CaRol 20 + anclaje a trípode + 20m cable	280589
CaRol 30 + anclaje a trípode + 30m cable	280599
Anclaje para fijar CaRol al trípode	200378

Tracpode accesorios

derope UP-R

derope™ es un dispositivo de descenso (EN 341) con cabrestante de recuperación (EN 1496). El dispositivo de descenso derope™ es un sistema de evacuación de descenso de velocidad controlada.

Se puede integrar fácilmente en el tracpode, sin herramientas. Gracias a su concepción, permite la instalación de cables muy largos de más de 30m.

Puede utilizarse para evacuar a una persona (hasta 150 kg) en alturas de hasta 400 metros o a 2 personas (hasta 225 kg) en alturas de hasta 200 metros, si el operario está equipado con un anticaídas.

La cuerda trenzada es guiada por poleas equipadas con un cable antisalto fijado en la cabeza del tracpode.

Normas: EN 341 - EN 1496



Modelo	Código
derope™ UPR + consola para tracpode	87498
derope™ UPR	194199
m de cuerda	50962

Taladro de acoplamiento

La gama UP está equipada con un accesorio de perforación para su uso con un taladro a batería de 14 V, 300 W.

El descensor derope™ UP puede utilizarse con un taladro a batería, lo que abre muchas más aplicaciones para el producto.

El accesorio de perforación permite levantar rápidamente a una persona a gran altura en una operación de rescate o de desplazamiento vertical. Se recomienda para empresas que trabajan en silos, en depósitos de cisternas, en desagües, etc.

El descensor derope™ UP puede utilizarse para desplazar a los técnicos de acceso por cuerda y elevarlos, sin esfuerzo, a una mayor altura. Es ideal para limpiadores de ventanas, instaladores de carteles e instaladores aéreos.



Tracpode accesorios



Scafor R 250 kg con soporte

Consola anclaje específico para el uso del dispositivo Scafor para el equipo Tracpode.

La consola permite el uso del Scafor para el acceso o rescate en sus distintas longitudes de cable acero galvanizado junto con un sistema anticaídas.

De fácil colocación y rápido uso.

Norma: EN 1496 y Directiva de máquinas 2006/42/CE.

Modelo	Código
scafor™ 250kg sin cable - con soporte para tracpode™	251079
Cable acero galvanizado Ø 6,5mm - 20 m + conector M47	245899
Cable acero galvanizado Ø 6,5mm - 30 m + conector M47	245909
Cable acero galvanizado Ø 6,5mm - 40 m + conector M47	245919
Cable acero galvanizado Ø 6,5mm - 50 m + conector M47	245929
Cable acero galvanizado Ø 6,5mm - 60 m + conector M47	286929
Cable acero galvanizado Ø 6,5mm - 70 m + conector M47	286939

EN795-B - Directiva de Máquinas 2006/42/CE

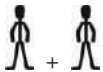
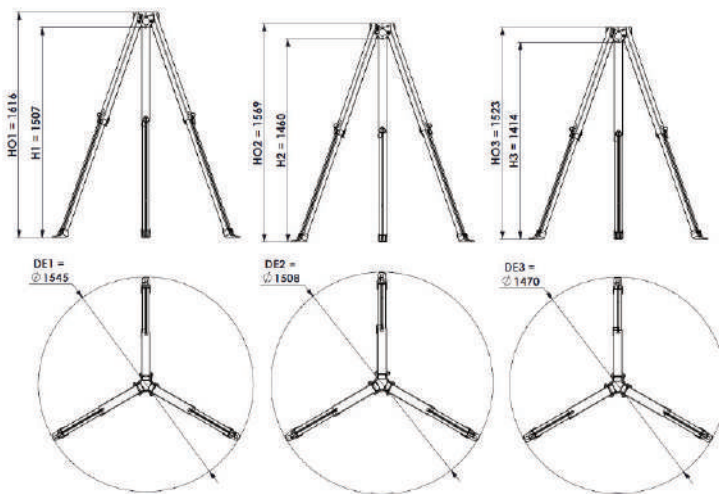


El trípode Tracpode Pro es un punto de anclaje temporal perfecto, transportable y fácil de montar, combina las funciones de anclaje y elevación.

Al ser telescópico, se adapta fácilmente a diferentes entornos para ajustar la altura adecuada.

Este trípode de aluminio puede transportarse y desplegarse fácilmente. Su reducido tamaño facilita su transporte en vehículos de obra pequeños, y es ligero y fácil de manejar.

Este dispositivo ofrece una altura de trabajo de 1 620 mm y garantiza un punto de anclaje fiable para asegurar el acceso simultáneo de hasta 2 personas en espacios de trabajo confinados. Para todas las intervenciones delicadas en entornos confinados como silos de almacenamiento, alcantarillas, el trípode Tracpode Pro le permite operar sin riesgo de caída.



Está probado para detener la caída de dos operarios de 150 kg cada uno; incluido el peso de sus equipos y herramientas. Permite trabajar con seguridad a dos usuarios.

También puede utilizarse como punto de anclaje para elevación, con capacidad para levantar una carga máxima de 250 kg.

El cabezal del trípode Tracpode Pro está equipado con 3 puntos de anclaje.

Dos anclajes PPE, cada uno de los cuales soporta 150 kg, y un anclaje diseñado para levantar cargas de 250 kg.

Una pata está diseñada para sujetar un cabrestante Tractel de 150 kg (elevación de material) o un anticaídas Tractel Blocfor R 150 kg.

Características técnicas:

- Composición: Aluminio
- Altura mín. patas plegadas 1 200 mm
- Altura posición de trabajo: 1 520 a 1 620 mm
- Diámetro definido por las 3 patas Ø 1 230 a 1 310 mm
- Peso : 11,90 kg
- Fijación rápida y fácil de los accesorios al exterior del trípode, sin herramientas

Modelo	Peso (kg)	Código
Tracpode Pro - trípode	11.90	299049
Polea PPE	0.75	218408
Polea de elevación	0.75	218418

Modelo	Código
Bolsa de anclaje para puerta	68752



Tracpode Pro

Accesorios

NEW



Blocfor 20 R Evo ESD G



Soporte de pata Blocfor



Blocfor R EVO ESD 150 kg

El Blocfor R EVO ESD 150 kg funciona como un anticaídas retráctil estándar para detener la caída de un operario. También cuenta con un sistema de cabrestante de rescate integrado que puede activarse fácilmente tras una caída para evacuar rápidamente a una persona en ascenso y descenso en caso de operación de rescate.

Características:

- Anclaje tipo asa capaz de recibir conectores de gran diámetro.
- Cabrestante integrado: Anticaídas automático con cabrestante integrado para ascender o descender durante una posible operación de rescate.
- Carcasa: Carcasa fabricada con una mezcla de poliamida/ABS, resistente a los rayos UV, muy resistente a los impactos y al envejecimiento.
- Absorbedor de energía ESD: Equipado con un absorbedor de energía y etiqueta de trazabilidad. - Indicador de caída. - Garantiza que el usuario no experimente un impacto superior a 600 daN incluso si la caída se produce cuando el cable o la correa están totalmente extendidos.
- Permite el uso horizontal (para la versión con cable galvanizado).
- Disponible en longitudes de 10 m y 20 m.

Modelo	Longitud (m)	Descripción	Peso (kg)	Código
Blocfor 10 R EVO ESD G	10	Cable galvanizado	11.2 kg	87742
Blocfor 20 R EVO ESD I	20	Cable de acero inoxidable	12.2 kg	87502
Blocfor 20 R EVO ESD G	20	Cable galvanizado	12.5 kg	87492
Soporte para Blocfor 20R Evo	-	Acero	1.9 kg	218428
Polea PPE	-	Medidas : 200 x 100 x 50 mm	0.75 kg	218408

Soporte Blocfor compatible con el Trípode Tracpode.

Tracpode Pro

Accesorios

Torno Carol R Pro 12

EN1496 B - 2006/42/CE

El cabrestante CaRol R PRO 12 es un equipo de rescate conforme a la norma EN 1496 clase B con una carga máxima de trabajo de 150 kg. Permite subir y bajar a los operarios cuando trabajan en un espacio confinado.

También cumple los requisitos de los cabrestantes de elevación de cargas con una carga máxima de trabajo de 150 kg.

Los cabrestantes CaRol R PRO también pueden utilizarse como dispositivos de trabajo suspendidos de una cuerda si van acoplados a un sistema anticaídas que cumpla la norma EN 363.

Los cabrestantes CaRol R PRO se entregan con el cable equipado.

Deben fijarse en consolas de anclaje para trípode Tracpode Pro.

Características técnicas:

- Longitud del cable: 12 m
- Diámetro del cable: 5 mm
- Peso: 5,3 kg

Modelo	Peso (kg)	Código
Cabrestante Carol R Pro 12	5.3 kg	218438
Soporte para Carol R Pro 12	2.8 kg	218448
Polea PPE	0.75 kg	218408
Polea de elevación	0.75 kg	218418



Cabestrante CaRol Duratech

Cabrestante de tambor manual con cable de acero inoxidable

La gama CaRol Duratech está diseñada para elevar y arrastrar cargas. Los cabrestantes CaRol Duratech están equipados con un cable, un gancho giratorio y un gancho de elevación de acero inoxidable.

Los CaRol Duratech están diseñados para trabajar en entornos con bajo contenido corrosivo, pero en los que el cable está en contacto con sustancias agresivas o corrosivas y requiere una limpieza periódica.

Modelo	Peso (kg)	Código
CaRol Duratech 150	5.2 kg	218498
Soporte para Carol R Pro 12	2.8 kg	218448
Polea de elevación	0.75 kg	218418



Tracpode Pro

Accesorios



Cabrestante Carol R Pro 20

2006/42/CE - EN1496 A

El cabrestante CaRol R PRO 20 es un equipo de rescate conforme a la norma EN 1496 clase B con una carga máxima de trabajo de 150 kg. También cumple los requisitos de los cabrestantes de elevación de cargas con una carga máxima de trabajo de 150 kg. Los cabrestantes CaRol R PRO también se pueden utilizar como dispositivos de trabajo suspendidos de una cuerda si están acoplados a un sistema anticaídas que cumpla la norma EN 363.

Los cabrestantes CaRol R PRO se entregan con el cable equipado.

Deben fijarse en consolas de anclaje para trípode Tracpode Pro.

Características técnicas:

- Longitud del cable: 20 m
- Diámetro del cable: 5 mm
- Peso: 10,3 kg



Integrate this product using **BIM and 3D files**. Access downloads on the product page of our website.

Modelo	Peso (kg)	Código
Cabrestante Carol R Pro 20	10.3 kg	218458
Soporte para Carol R Pro 20	3.8 kg	218468
Polea PPE	0.75 kg	218408
Polea de elevación	0.75 kg	218418



Cabrestante Carol R TS 150

2006/42/CE - EN1496 A - EN13157

Cabrestante de rescate conforme a la norma EN 1496, con una carga máxima de 150 kg.

El cabrestante Carol R TS 150 kg también cumple los requisitos de los cabrestantes de izado con una carga máxima de 150 kg (Directiva 2006/42/CE).

Puede integrarse fácilmente en la pata del Tracpode Pro, con un soporte específico.

Permite asegurar a un operario de hasta 150 kg, equipado con sus herramientas. También puede utilizarse para elevar materiales con una capacidad de 150 kg.

- Cabrestante de rescate y elevación de materiales.
- Capacidad de 150 kg para la manipulación de materiales
- Longitud del cable de \varnothing 5 mm galvanizado disponible en 20 m.
- Cable resistente a la rotación
- Adecuado para trabajos en suspensión, si se utiliza un segundo anticaídas de seguridad conforme a EN 360
- El cable del cabrestante es guiado por poleas equipadas con un cable anticaídas fijado en la cabeza del tracpode.

Modelo	Peso (kg)	Código
Cabrestante Carol R TS	13.4 kg	299249
Soporte para Carol R Pro 20	3.8 kg	218468
Polea PPE	0.75 kg	218408
Polea de elevación	0.75 kg	218418

Opción 1 - anticaídas

- Sólo incorpora un anticaídas retráctil Blocfor.
- Se utiliza en el caso en que haya una escalera de registro y así el operario puede descender con su anticaídas.
- No permite un rescate en caso de caída.

Modelo	Código
blocfor™ 10 ESD cable galvanizado con conectores M47 y M10 (se ancla en la anilla superior del trípode)	70572
blocfor™ 30 ESD cable galvanizado con conectores M47 y M10 (se ancla en la anilla superior del trípode)	74532
Bolsa especial para trípode 1900 x 290 x 290 mm	31572
Trípode telescópico tracpode™	273739



Opción 2 - anticaídas y recuperación

Incorpora un anticaídas retráctil con recuperador de manivela blocfor™ R. Se utiliza en el caso en que tenga que evacuar a una persona que haya caído al descender o ascender por la escalera (después de que el blocfor™ R haya hecho la función de anticaídas). También se puede utilizar en el caso en que no haya una escalera de registro y se tengan que realizar unos 25 descensos/ascensos al año.

Modelo	Código
Trípode telescópico tracpode™ con pasadores	273739
Bolsa especial para trípode 1900 x 290 x 290 mm	31572
Kit polea EPI tracpode™	196968
Anclaje para fijar el blocfor™ a una de las patas del tracpode™	200368
blocfor™ R 20 m cable galvanizado con conector M46	75492
blocfor™ R 30 m cable galvanizado con conector M46	75502
Opción 2 tracpode™ con B20R	277139
Opción 2 tracpode™ con B30R	277519



Opción 3 - anticaídas, recuperación y rescate.

Incorpora un torno **CaRol** y un anticaídas retráctil con recuperador de manivela **Blocfor R**. El descenso y ascenso se realiza por medio del torno, mientras que la recuperación en caso de caída es por medio del **Blocfor R**.

Modelo	Código
Trípode telescópico tracpode™ con pasadores	273739
Bolsa especial para trípode 1900 x 290 x 290 mm	31572
Kit polea EPI tracpode™	196968
Kit polea carga tracpode™	196958
Anclaje para fijar el blocfor™ a una de las patas del tracpode™	200368
blocfor™ R 20 m cable galvanizado con conector M46	75492
Torno caRol™ TS250 + anclaje trípode 250 kg con tornillo sin fin para cable 20 m	276069
cable antigiratorio 5 mm de 20 m	51042
Opción 3 tracpode™ con B20R y caRol™	277049
blocfor™ R 30 m cable galvanizado con conector M46	75502
Torno caRol™ TS500 + anclaje trípode 250 kg con tornillo sin fin para cable 30 m	276079
cable antigiratorio 5 mm de 30 m	51052
Opción 3 tracpode™ con B30R y caRol™	277459



Opción 4 - 20 m.

Modelo	Código
Trípode telescópico tracpode™ con pasadores	273739
CaRol 20 + anclaje a trípode + 20m cable	280589
Kit polea carga tracpode™	196958
Opción 4 20 m	441570



Opción 5 - 20 m.

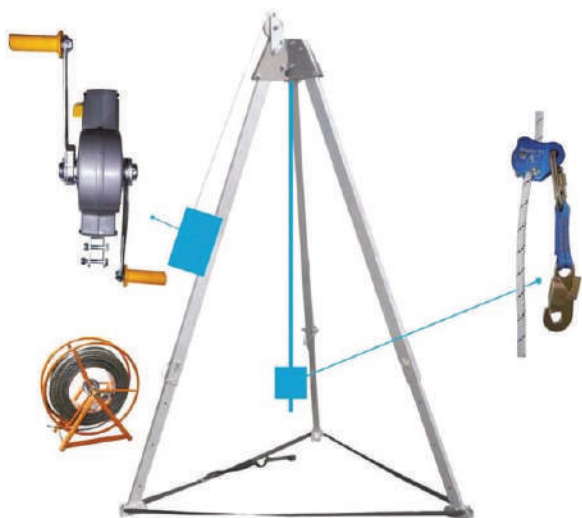
Modelo	Código
Trípode telescópico tracpode™ con pasadores	273739
CaRol 20 + anclaje a trípode + 20m cable	280589
Kit polea carga tracpode™	196958
Opción 5 20 m.	441590



Opción 6 - 60 m.

Para recuperación de personas. SIN escalera existente

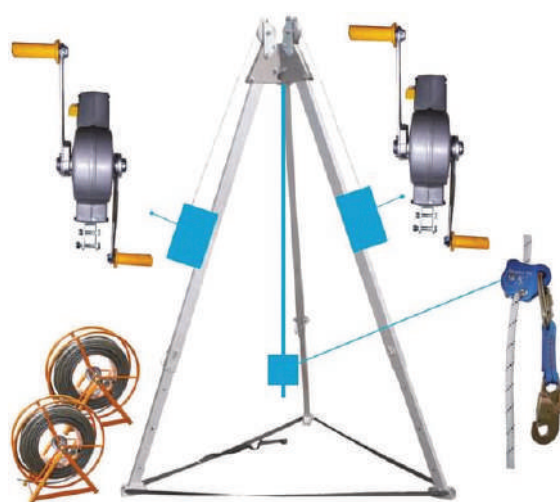
Modelo	Código
Trípode telescópico tracpode™ con pasadores	273739
Cable 60m. Antigiratorio	61679
Cuerda Drisse 10,5mm 60m.	17492
Enrollador	42128
Kit polea EPI Tracpode™	196968
Scarfor Mod 408	16448
Soporte Scarfor para Tracpode™	187568
stopfor™KS + M41	79962
Opción 6 60 m.	441640



Opción 7 - 40 m.

Para movimiento de personas y cargas. CMU 120 kg. SIN escalera existente

Modelo	Código
Trípode telescópico tracpode™ con pasadores	273739
Cable 40 m. Antigiratorio (2 uni.)	61679
Cuerda Drisse 10,5mm 40m.	14132
Enrollador (2 uni.)	42128
Kit polea EPI Tracpode™	196968
Kit polea carga tracpode™	196958
Scarfor Mod 408 (2 uni.)	16448
Soporte Scarfor para Tracpode™ (2 uni.)	187568
stopfor™KS + M41	79962
Opción 7 40m.	441650



Opción 8 - 30 m.

CMU 300 kg. CON escalera existente

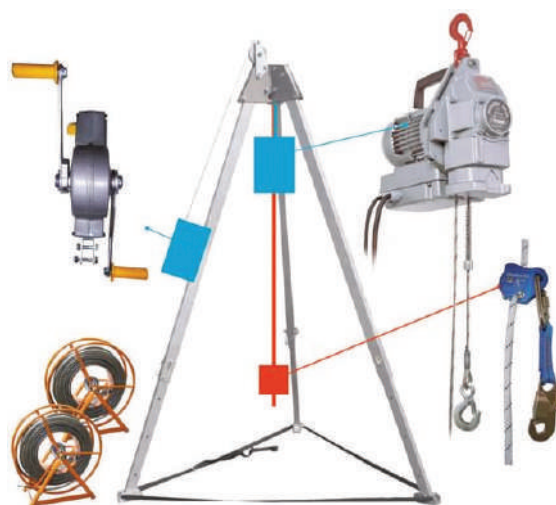
Modelo	Código
Trípode Telescópico	273739
Anclaje para blocfor™	200368
blocfor™ 30R	75502
Cable Antigiratorio minifor™ de 6,5 40m	194019
Enrollador	42128
Kit polea EPI Tracpode™	196968
minifor™ TR30	47499
Opción 8 30m	441770



Opción 9 - 80 m.

CMU 300 kg. SIN escalera existente.

Modelo	Código
Trípode Telescópico	273739
Cable antigiratorio minifor™ de 6,5 80m.	194049
Cuerda Drisse 10,5mm 80m.	18182
Enrollador	42128
Kit polea EPI Tracpode™	196968
Scarfor Mod 408 (2 uni.)	16448
Soporte Scarfor para Tracpode™ (2 uni.)	187568
stopfor™KS + M41	79962
minifor™ TR30	47499
Opción 9 80m	441790



Opción 10

Para trabajos de rescate / elevación

Modelo	Código
Trípode Telescópico	273797
Cuerda metro 10,5 mm	50962
derope™UP-R+manivela+anclaje. Trípode: Altura máx. 400m para 1 persona / 200m para 2 personas	
Kit polea EPI Tracpode™	196968
Opción 10	

Taladro de la imagen no incluido.



FABA Sistema A12



Sistema rígido anticaídas de raíl FABA.

El sistema A12 de FABA™ está en el mercado desde 1995. Es una evolución lógica del sistema A11 de FABA™ pero en una versión más ligera y compacta. El diseño del carril de seguridad y de los carros es asimétrico y garantiza que los carros se utilicen siempre en la dirección correcta.

- Dimensiones perfil de carril: 48 x 32 x 3 mm.
- Material: Acero galvanizado en caliente o acero inoxidable (1.4571)
- Diseño: Escalera con montante central o con raíl.
- Espacio entre pestañas de bloqueo: 40 mm.
- Distancia entre peldaños: 280 mm.
- Peldaños: Recto y soldado en la parte posterior del carril.
- Ancho de la escalera: 380 mm.
- Longitudes primarias: 5600 y 2800 mm.
- Longitudes de ajuste: 560, 840, 1120, 1400, 1680, 1960, 2240, 2520, 3080, 3360, 3640, 3920, 4200, 4480, 4760, 5040 y 5320 mm.
- Distancia máxima entre fijaciones: 1400 mm para la escalera y 1960 mm para el carril.

Para obtener más información, póngase en contacto con Tractel® .



Gama "Espacios confinados"

Arnés HT55 AE - Espacios Confinados

Arnés HT55 para espacios confinados



Arnés técnico profesional HT55.

El arnés HT55 puede ser usado para espacios confinados. Es particularmente adecuado para ser usado con un sistema respiración autónomo que se desliza fácilmente en el cinturón.

La comodidad está asegurada gracias a las hombreras XPad traseras, las correas de los muslos de tipo montaña y la unión entre las cintas mediante la conexión de hebillas.

El arnés es muy fácil de poner ya que se abre completamente por delante con el X-Pad preservando la forma del arnés.

Universal y muy cómodo arnés automático con gran comodidad para un largo trabajo:

El arnés HT55 incorpora:

- 1 anilla dorsal con un gran anclaje en forma de "D" para eliminar el riesgo de desconexión del mosquetón.
- 1 anclaje external.
- 1 cinturón especial para el sistema respiratorio.
- 1 correa subpelvica de confort.
- Deslizadores para el ajuste de la correa. No se puede quitar por razones de seguridad.
- 3 puntos de ajuste.
- Correa independiente para las cintas de las perneras tipo montaña. Alto confort.
- X-pad comfort back pad: Transpirable y flexible - mantiene la forma del arnés para que sea más fácil de poner.
- Indicador de caída en cada anclaje
- Portaetiquetas
- Norma: EN 361



Comfort	██████████
Frequency of use	██████████
Integrated options	██████████

	S	M	XL
HT55 A CS	83902	83912	83922



Serie rescate



Comfort



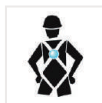
Frequency of use



Integrated options



Arnés HT22R



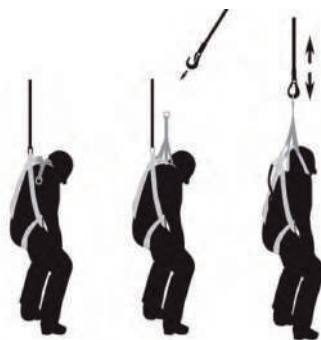
El arnés polivalente para trabajos continuos y rescate.

El arnés HT22R es un arnés profesional diseñado para un uso prolongado por su comodidad y polivalencia. Se centra en los espacios confinados dada su eslinga R de rescate.

El arnés HT22R incorpora:

- Para usuarios de hasta 150 kg.
- Una anilla de amarre dorsal.
- Anclaje frontal mediante anilla.
- Eslinga R para el rescate.
- Cinta ancha de pecho con hebilla de cierre rápido.
- 5 puntos de regulación.
- Hebillas: De fácil regulación o bucles automáticos.
- Cinta subglutea.
- Peso: 1.200 g.
- Talla disponible: S, M, XL.
- Norma: EN 361 - EN 1496.

	S	M	XL
HT22R	44952	44962	44972



Arnés HT9



Especial para evacuación, fácil de colocar incluso con el usuario acostado en el suelo.

Gracias a 3 puntos de ajuste el HT9 puede ser usado tanto para adultos como para niños.

Modelo	Código
HT9 Arnés de evacuación	17622

Silla Subito y Rescatador Evak

Silla manual Subito

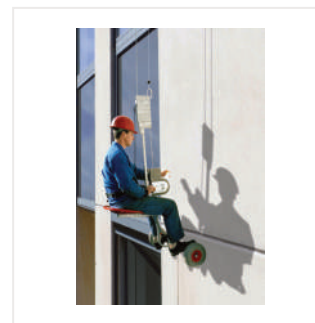
Subito - Silla manual suspendida.

Asiento manual para una persona equipado con un cabrestante manual Scafor homologado para la elevación de personas.

Gracias a su funcionamiento sencillo, eficaz y seguro, el subitilo ha sido especialmente diseñado para trabajos en fachadas (inspección, mantenimiento y limpieza).

Diseñado para alturas de trabajo de hasta 30 metros.

No se incluye ni cable ni anticaídas.



Modelo	Código
Silla manual SUBITO	25429
Soporte de montaje + ruedas de apoyo	28398
Cable galvanizado de 10 m - \varnothing 6,5 mm	53809
Cable galvanizado de 20 m - \varnothing 6,5 mm	53829
Cable galvanizado de 30 m - \varnothing 6,5 mm	53849

Evak 500

Evak 500 es un cabrestante manual de cuerda que ofrece un recorrido ilimitado con una capacidad de 500 kg.

- Especialmente diseñado para operaciones de rescate.
- Cuerda estática de un diámetro de 12,5 mm.

Modelo	Código
Evak 500	23498
Bolsa de transporte	100625
Cuerda 20 m poliéster \varnothing 12,5 mm	46059
Cuerda 40 m poliéster \varnothing 12,5 mm	46069
Cuerda 60 m poliéster \varnothing 12,5 mm	46079
Cuerda 80 m poliéster \varnothing 12,5 mm	46089
Cuerda 100 m poliéster \varnothing 12,5 mm	46099
Cuerda 200 m poliéster \varnothing 12,5 mm	46109



Derope

El dispositivo de descenso Derope es un sistema de evacuación de velocidad controlada. Puede utilizarse para evacuar a una persona (hasta 150 kg) a alturas de hasta 400 metros o 2 personas (hasta 225 kg) a alturas de hasta 200 metros.

Permite la evacuación consecutiva gracias a su sistema reversible de giro, pudiendo evacuar a un grupo de personas con un solo dispositivo, respetando los límites de uso máximo. El descensor Derope está destinado para equipar las posiciones en altura, susceptibles de tener que ser evacuadas con urgencia, por ejemplo, el molinos eólicos, cabinas de teleféricos etc. El descensor Derope puede utilizarse entre +50°C y -35°C. Durante el descenso, su velocidad máxima es de 2m por segundo, con una carga de entre 30 y 200kgs.

- Norma: EN 341 y EN 1496.



Derope STD

- Equipo para evacuación.
- Para rescate de 1 ó 2 personas.
- Con doble pala para control de cuerda.

Modelo	Código
Derope STD	279499
1m de cuerda Derope	50962



Derope UP-A

- Con manivela para recuperación.
- Para rescate/elevación de 1 ó 2 personas.
- derope™ UP A + manivela + conector M13.

Modelo	Código
Derope UPA	279509
1m de cuerda	50962



Derope UP-B

- Con soportación para escalera estandar.
- Para rescate/elevación de 1 ó 2 personas.
- derope™ UP BK + manivela + herraje doble regulable.

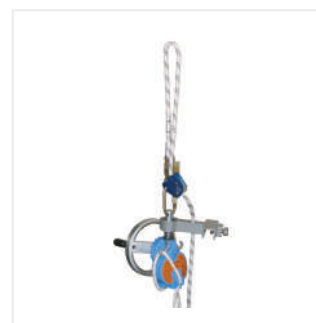
Model	Product Code
Derope UPB	279519
1m de cuerda	50962



Derope UP-K

- Con soportación para escalera FABA.
- Para rescate/elevación de 1 ó 2 personas.
- derope™ UP K + manivela + herraje simple.

Modelo	Código
Derope UPK	279529
1m de cuerda	50962



Taladro de acoplamiento

La gama UP está equipada con un accesorio de perforación para su uso con un taladro a batería de 14 V, 300 W.

El descensor derope™ UP puede utilizarse con un taladro a batería, lo que abre muchas más aplicaciones para el producto.

El accesorio de perforación permite levantar rápidamente a una persona a gran altura en una operación de rescate o de desplazamiento vertical. Se recomienda para empresas que trabajan en silos, en depósitos de cisternas, en desagües, etc.

El descensor derope™ UP puede utilizarse para desplazar a los técnicos de acceso por cuerda y elevarlos, sin esfuerzo, a una mayor altura. Es ideal para limpiadores de ventanas, instaladores de carteles e instaladores aéreos.



Derope kit de rescate



Derope - Kit de rescate

Este nuevo kit se presenta en una maleta de alta resistencia la cual tiene como finalidad de proteger el equipo evacuador de factores externos que pudieran dañar o interferir en su correcto

uso. La maleta de transporte es altamente resistente e impermeable. Viene provista de juntas y espuma interior antihumedad, válvula de presión y sistema monitorización para proteger el equipo

de vibraciones, humedades y condensaciones, garantizando un perfecto estado de conservación. Sus precintos externos garantizan que no se pueda manipular salvo en caso de emergencia.

La no manipulación ni modificación de los precintos y las válvulas de control, permite que la revisión del equipo puede realizarse cada cinco años.

En su interior el KIT derope™ dispone de los elementos precisos para su uso de manera adecuada y ordenada gracias a la espuma interior.

El kit incluye:

El KIT derope™ se presenta con 3 longitudes distintas de cuerda: 85, 125 y 150m.

- Descensor Reversible derope™ UP-A.
- Cuerda de Descenso.
- Bolsa de Transporte de Cuerda.
- Martillo distanciador.
- Protector de Canto Antifricción.
- Anticaídas de Bloqueo stopfor™ K.
- Conectores Tri-Lock.
- Cinta de Anclaje.
- Polea de guiado de Cuerda.
- Maleta de transporte.

Consulte con Tractel otras opciones de protección con Bolsa termosellada

Modelo	Código
KIT Derope con cuerda de 85 m	222949
KIT Derope con cuerda de 125 m	222959
KIT Derope con cuerda de 150 m	222969

Tirope

Rescue winch

EN 1496 - EN1891/A - Directiva de Máquinas 2006/42/CE

El Tirope es un dispositivo compacto de tracción y elevación, muy fácil de montar y manejar. Puede utilizarse para elevar a un operario en una operación de rescate. También puede utilizarse para elevar equipos.

Es una de las pocas soluciones que permiten traccionar una cuerda bajo tensión de forma muy eficaz, especialmente diseñada para responder a las necesidades y exigencias de los profesionales del rescate.

Es fácil de usar y sencillo de manejar, lo que permite evacuar a un operario o subir una carga en situaciones de emergencia en las que los equipos de elevación convencionales no están disponibles o son inutilizables.

El operario mueve la palanca hacia delante y hacia atrás, dos guías con una mordaza de autoapriete bloquean alternativamente la cuerda trenzada para elevar la carga.

El Tirope es para cuerda trenzada Tractel Tirope de 12,5 mm de diámetro con 50 m de longitud y una capacidad máxima de elevación de 140 kg.

La cuerda trenzada utilizada ofrece una resistencia y una utilización iguales a las del acero, la calidad de agarre y la ganancia de peso añadida. También ofrece una excelente resistencia al sobrecalentamiento, a los rayos UV y a la abrasión.

Modelo	Peso (kg)	Longitud (m)	Talla	Código
Tirope	4.2		77 x 15 x 21	299029
RLXD 12,5 10m-M15-A	1.317	10	Ø 300 x 100	87572
RLXD 12,5 20m-M15-A	2.367	20	Ø 350 x 100	87582
RLXD 12,5 40m-M15-A	4.467	40	Ø 350 x 200	87592
RLXD 12,5 60m-M15-A	6.567	60	Ø 400 x 200	87602

Diferentes longitudes disponibles bajo pedido.

Modelo	Código
Bolsa de transporte	100625



Poleas / Dispositivos de ascenso y descenso



Eslinga LSF jumar

- Eslinga de conexión para trabajos en suspensión.
- Norma: EN 354 y CNB/P/11.062

Modelo	Código
Eslinga Jumar	65772



Polea simple S de bridas fijas.

- Polea simple S de bridas fijas.
- Cuerda drisse Ø 13 mm máx.
- Norma: EN 12278.

Modelo	Código
Polea simple S de bridas fijas.	40162



Polea simple S de bridas móviles.

- Polea simple S de bridas móviles.
- Cuerda drisse Ø 13 mm máximo.
- Norma: EN 12278.

Modelo	Código
Polea simple S de bridas móviles.	40172

Poleas / Dispositivos de ascenso y descenso

Polea simple M de bridas móviles.

- Polea simple M de bridas móviles.
- Norma: EN 12278.
- Cuerda drisse Ø 16 mm máx.

Modelo	Código
Polea simple M de bridas móviles.	40102



Polea doble en línea

- Polea doble en línea
- Norma: EN 12278.
- Cuerda drisse Ø 13 mm máx.

Modelo	Código
Polea doble en línea	40092



Polea doble de bridas móviles.

- Polea doble de bridas móviles.
- Cuerda drisse Ø 16 mm máximo.
- Norma: EN 12278.

Modelo	Código
Polea doble de bridas móviles.	40112

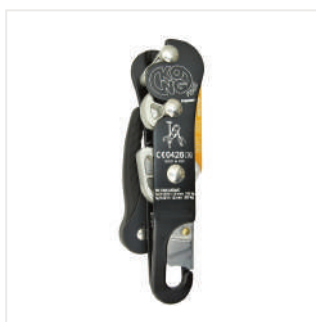


Poleas / Dispositivos de ascenso y descenso



Ocho de montaña.

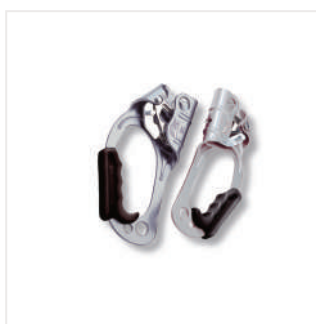
Modelo	Código
Ocho de montaña.	20542



Descensor doble de seguridad

- Descensor doble de seguridad.
- Cuerda drisse \varnothing 9 a \varnothing 12 mm.
- Norma: EN 341 y EN 12841 C.

Modelo	Código
Descensor doble de seguridad	13572



Puño de ascenso derecho aluminio ergonómico

- Puño de ascenso derecho aluminio ergonómico
- Vuerda drisse \varnothing 8 a 12 mm.
- Norma: EN 567.

Modelo	Código
Puño de ascenso derecho	20492
Puño de ascenso izquierdo	20502
Puño de ascenso derecho aluminio ergonómico	65742

Poleas / Dispositivos de ascenso y descenso

Pedal de ascension regulable con conector M10

- Pedal de ascension regulable
- con conector M10

Modelo	Código
Pedal de ascension regulable con conector M10	40122



Placa anclaje para colocar conectores

- Placa anclaje para colocar conectores

Modelo	Código
Placa anclaje para colocar conectores	20512



Bloqueador ascenso pectoral mini con delta y cinta

- Bloqueador ascenso pectoral mini con delta y cinta
- Cuerda drisse \varnothing de 8 a 12 mm.
- Norma: EN 567.

Modelo	Código
Bloqueador ascenso pectoral mini con delta y cinta	66112
Bloqueador ascenso pectoral para HT Access	86552

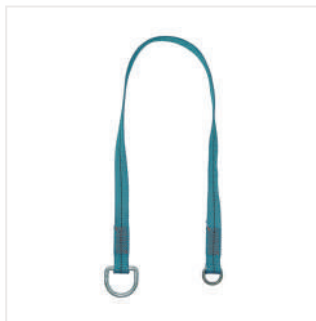


Protección para cuerda

Modelo	Código
Protección para cuerda	72586



Opciones del especialista en poda



Eslinga reductora fricción

Eslinga reductora fricción.

Modelo	Código
Eslinga reductora fricción	40982



Cuerda especial de poda

Modelo	Código
Cuerda especial de poda 20m	59512
Cuerda especial de poda 30m	59522
Cuerda especial de poda 40m	59532
Cuerda especial de poda 50m	69952



Eslinga de posicionamiento - LCM03

Dispositivo tensor de mordaza sobre cuerda trenzada. Ideal para el posicionamiento en el puesto de trabajo anclado en las anillas laterales del cinturón del arnés.

La eslinga de posicionamiento LCM03 está reforzada con alma de acero y es ideal para trabajos de poda.

Información de la eslinga de posicionamiento LCM03:

- Adecuado para trabajos en poda.
- Se usa con cuerda trenzada con un diámetro de 16 mm.
- Longitudes de 2, 3 y 4 m.
- Con conector M10 y gancho.
- Ligero y ergonómico.
- Fácil de usar y ajustar.
- Mordaza stopfor™ KS fabricada en aluminio.
- Norma: EN 358 y CNB/P/11.062.

Modelo	Longitud (m)	Código
LCM03 - 3 m	3	79102
Funda de protección	-	18192



Opciones del especialista en poda

Nudo Prusik

Modelo	Código
Nudo Prusik	40992



Bolsa de lanzamiento

Modelo	Código
250g	53842
350g	59332



50m de cuerda especial poda

Modelo	Código
50m de línea de lanzamiento de cuerda	51922



3.

Accesos



Tirak para elevación de personas

Página 346–354

BSO BSA

Página 355–358

Suspensions

Página 359–363

Accesos Temporales

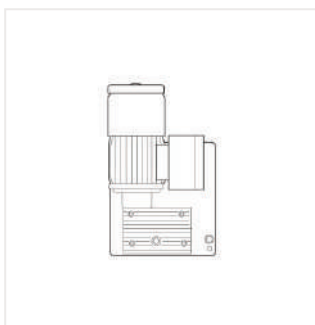
Página 364–389

Plataformas para Eólicos

Página 390–392



El Tirak para elevación de personas



Donde sea que necesite transportar personas, las normativas de seguridad más altas están reguladas por ley.

Certificado por un organismo notificado independiente de acuerdo con EN1808, el Tirak cumple con todos estos requisitos y constituye el corazón de muchos sistemas de acceso.

Ventajas del polipasto Tirak:

- Uso universal e idealmente donde sea necesario un sistema para elevar personas.
- Las dimensiones compactas y el bajo peso hacen posible un manejo simple y simplifican la integración del Tirak en sus propias aplicaciones para aumentar la productividad y la eficiencia.
- El bajo peso del Tirak permite una mayor carga útil del sistema.

Una gama completa de modelos Tirak ofrece capacidades de carga desde 300 kg hasta 2000 kg para aplicaciones de transporte de personas.



Tirak para elevación de personas

CMU 300kg

Modelo	Ø cable (mm)	Velocidad (m/min)	Voltaje (V)	Frecuencia (Hz)	Amps (A)	Peso (kg)	Código
X300 P con botonera	8	9	400	50	2	28	290899
X300 P con semi conductor	8	9	400	50	2	28	290909
X301 P con botonera	8	9	230	50	5	29	290919
X301 P con semi conductor	8	9	230	50	5	29	290929
X302 P con botonera	8	18	400	50	3,0	28	290939
X302P con semi conductor	8	18	400	50	3,0	28	290949

CMU 400kg

Modelo	Ø cable (mm)	Velocidad (m/min)	Voltaje (V)	Frecuencia (Hz)	Amps (A)	Peso (kg)	Código
X400 P con botonera	8	9	400	50	2,5	29	290959
X400 P con semi conductor	8	9	400	50	2,5	29	290969
X401 P con botonera	8	9	230	50	6,1	38	290979
X401 P con semi conductor	8	9	230	50	6,1	38	290989
X402 P con botonera	8	18	400	50	3,8	32	290999
X402 P con semi conductor	8	18	400	50	3,8	32	291009
X403 P con botonera	8	9/18	400	50	2,2/4,5	37	291019
X403 P con semi conductor	8	9/18	400	50	2,2/4,5	37	291029

CMU 500kg (ver el resto en la página siguiente)

Modelo	Ø cable (mm)	Velocidad (m/min)	Voltaje (V)	Frecuencia (Hz)	Amps (A)	Peso (kg)	Código
L500 P con botonera	8	9	400	50	2,5	29	291039
L500 P con semi conductor	8	9	400	50	2,5	29	291049
X500 P con botonera	8	9	400	50	3,1	41	291059
X500 P con semi conductor	8	9	400	50	3,1	41	291069
X501 P con botonera	8	9	230	50	7,6	49	291079
X501 P con semi conductor	8	9	230	50	7,6	49	291089

Para los accesorios Tirak, consulte la página 329-332

Información adicional:

- Máquina completa entregada con declaración CE,
- Se entrega con un cable de alimentación de 1m,
- Interruptor de límite superior y final de carrera superior (redundancia según EN1808:2015) construidos en tirak y cableados
- Logotipo CE en la etiqueta de identificación

Tirak para elevación de personas

CMU 500kg (ver página anterior para el resto)

Modelo	Ø cable (mm)	Velocidad (m/min)	Voltaje (V)	Frecuencia (Hz)	Amps (A)	Peso (kg)	Código
X502 P con botonera	8	18	400	50	5,5	44	291099
X502 P con semi conductor	8	18	400	50	5,5	44	291109
X503 P con botonera	8	9/18	400	50	3,7/6,6	51	291119
X503 P con semi conductor	8	9/18	400	50	3,7/6,6	51	291129

CMU 600kg

Modelo	Ø cable (mm)	Velocidad (m/min)	Voltaje (V)	Frecuencia (Hz)	Amps (A)	Peso (kg)	Código
X600 P con botonera	8	9	400	50	4,3	53	291139
X600 P con semi conductor	8	9	400	50	4,3	53	291149
X601 P con botonera	8	9	230	50	10	58	291159
X601 P con semi conductor	8	9	230	50	10	58	291169
X602 P con botonera	8	18	400	50	4,8	57	291179
X602 P con semi conductor	8	18	400	50	4,8	57	291189
X603 P con botonera	8	9/18	400	50	4,5/8,7	66	291199
X603 P con semi conductor	8	9/18	400	50	4,5/8,7	66	291209
X620 P con botonera	9	9	400	50	4,3	53	291219
X620 P con semi conductor	9	9	400	50	4,3	53	291229
X621 P con botonera	9	9	230	50	10	58	291239
X621 P con semi conductor	9	9	230	50	10	58	291249
X622 P con botonera	9	18	400	50	4,8	57	291259
X622 P con semi conductor	9	18	400	50	4,8	57	291269
X623 P con botonera	9	9/18	400	50	4,5/8,7	66	291279
X623 P con semi conductor	9	9/18	400	50	4,5/8,7	66	291289

Para ver los accesorios de Tirak, consulte la página 332

Información adicional:

- Máquina completa entregada con declaración CE,
- Se entrega con un cable de alimentación de 1m,
- Interruptor de límite superior y final de carrera superior (redundancia según EN1808:2015) construidos en tirak y cableados
- Logotipo CE en la etiqueta de identificación

Tirak para elevación de personas

CMU 800kg

Modelo	Ø cable (mm)	Velocidad (m/min)	Voltaje (V)	Frecuencia (Hz)	Amps (A)	Peso (kg)	Código
X820 P con botonera	9	9	400	50	4,5	47	291299
X820 P con semi conductor	9	9	400	50	4,5	47	291309
X823 P con botonera	9	9/18	400	50	5,5/9,5	53	291319
X823 P con semi conductor	9	9/18	400	50	5,5/9,5	53	291329

CMU 1000kg

Modelo	Ø cable (mm)	Velocidad (m/min)	Voltaje (V)	Frecuencia (Hz)	Amps (A)	Peso (kg)	Código
X1030 P con botonera	10	9	400	50	5,6	47	291339
X1030 P con semi conductor	10	9	400	50	5,6	47	291349
X1033 P con botonera	10	9/18	400	50	5,4/10	58	291359
X1033 P con semi conductor	10	9/18	400	50	5,4/10	58	291369

CMU 1150kg

Modelo	Ø cable (mm)	Velocidad (m/min)	Voltaje (V)	Frecuencia (Hz)	Amps (A)	Peso (kg)	Descripción
X1140 P con botonera	11	9	400	50	5,6	47	295939

CMU 2000kg

Modelo	Ø cable (mm)	Velocidad (m/min)	Voltaje (V)	Frecuencia (Hz)	Amps (A)	Peso (kg)	Código
X2050 P con botonera	14	6	400	50	6	100	291379
X2050 P con semi conductor	14	6	400	50	6	100	291389
X2052 P con botonera	14	12	400	50	10,3	117	291399
X2052 P con semi conductor	14	12	400	50	10,3	117	291409
X2058 P con botonera	14	18	400	50	17	145	291419
X2058 P con semi conductor	14	18	400	50	17	145	291429

Para ver los accesorios de Tirak, consulte la página 332

Información adicional:

- Máquina completa entregada con declaración CE,
- Se entrega con un cable de alimentación de 1m,
- Interruptor de límite superior y final de carrera superior (redundancia según EN1808:2015) construidos en tirak y cableados
- Logotipo CE en la etiqueta de identificación

Tirak para elevación de personas

con cuadro eléctrico de control central

CMU 300kg

Modelo	Ø cable (mm)	Velocidad (m/min)	Voltaje (V)	Frecuencia (Hz)	Amps (A)	Peso (kg)	Código
X300P	8	9	400	50	2	28	188189
X301 P	8	9	230	50	5,1	29	188139

CMU 400kg

Modelo	Ø cable (mm)	Velocidad (m/min)	Voltaje (V)	Frecuencia (Hz)	Amps (A)	Peso (kg)	Código
X400 P	8	9	400	50	2,5	29	188259
X402 P	8	18	400	50	3,8	32	188279
X403 P	8	9/18	400	50	2,2/4,5	36	188299

CMU 500kg

Modelo	Ø cable (mm)	Velocidad (m/min)	Voltaje (V)	Frecuencia (Hz)	Amps (A)	Peso (kg)	Código
X500 P	8	9	400	50	3	41	188379
X501 P	8	9	230	50	7,6	49	188439
L500 P	8	9	400	50	2,5	29	188349

CMU 600kg

Modelo	Ø cable (mm)	Velocidad (m/min)	Voltaje (V)	Frecuencia (Hz)	Amps (A)	Peso (kg)	Código
X620 P	9	9	400	50	4,3	43	259709
X621 P	9	9	230	50	10	51	259719
X622 P	9	18	400	50	5	47	259729
X623 P	9	9/18	400	50	4,5/8,7	53	259739

Para ver los accesorios de Tirak, consulte la página 332

Información adicional:

- Máquina completa entregada con declaración CE,
- Se entrega con un cable de alimentación de 1m,
- Interruptor de límite superior y final de carrera superior (redundancia según EN1808:2015) construidos en tirak y cableados
- Logotipo CE en la etiqueta de identificación

Tirak para elevación de personas

con cuadro eléctrico de control central

CMU 800kg

Modelo	Ø cable (mm)	Velocidad (m/min)	Voltaje (V)	Frecuencia (Hz)	Amps (A)	Peso (kg)	Código
X820 P	9	9	400	50	4,5	47	188509

CMU 1000kg

Modelo	Ø cable (mm)	Velocidad (m/min)	Voltaje (V)	Frecuencia (Hz)	Amps (A)	Peso (kg)	Código
X1030 P	10	9	400	50	5,3	47	188549
X1033 P	10	9/18	400	50	5,5/9,8	58	217149

CMU 2000kg

Modelo	Ø cable (mm)	Velocidad (m/min)	Voltaje (V)	Frecuencia (Hz)	Amps (A)	Peso (kg)	Código
X2052 P	14	12	400	50	10	117	188579

Para ver los accesorios de Tirak, consulte la página 332

Información adicional:

- Máquina completa entregada con declaración CE,
- Se entrega con un cable de alimentación de 1m,
- Interruptor de límite superior y final de carrera superior (redundancia según EN1808:2015) construidos en tirak y cableados
- Logotipo CE en la etiqueta de identificación

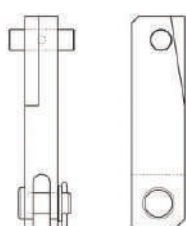


Accesorios para Tirak

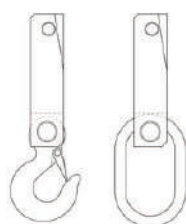


Carro de transporte para Tirak

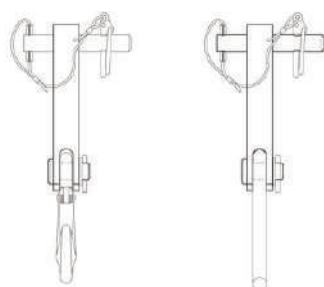
Modelo	Código
Carro de transporte para Tirak	247329



Tipo A



Tipo B



Tipo C

Adaptadores de suspensión para Tirak

Modelo	Código
Tipo A Tirak™ X500-X1530	48657
Tipo B con gancho Tirak™ X500-X1530	48727
Tipo B con anilla Tirak™ X500-X1530	48717
Tipo C con gancho Tirak™ X300-L500	180157
Tipo C con anilla Tirak™ X300-L500	180167
Tipo C con gancho Tirak™ X500 - X1530	58527
Tipo C con anilla Tirak™ X500-1530	58537



Embalaje

Modelo	Código
caja de madera tirak™ X300 / X400	26980
caja de madera tirak™ X500 / X800 / X1000	21450
caja de madera tirak™ T1000	21320
caja de madera tirak™ X1530	56010
caja de madera tirak™ X3000	56000

Cables para Tirak / BSO

Tipo de cable	cable 8.3 mm	cable 9.5 mm	cable 10.2 mm
Descripción	Se entrega con aros metálicos	Se entrega con aros metálicos	Se entrega con aros metálicos
Longitud	Código	Código	Código
20	46129	17729	55139
30	46139	17749	55149
40	46149	17769	55159
50	46159	17789	55169
60	46169	17809	39349
70	46179	17829	55179
80	46189	17849	14959
90	46199	17869	55189
100	46209	17889	14979

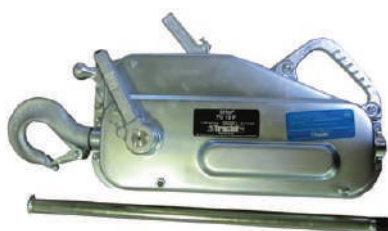
Otras longitudes, consultar.

Tirfor para elevación de personas

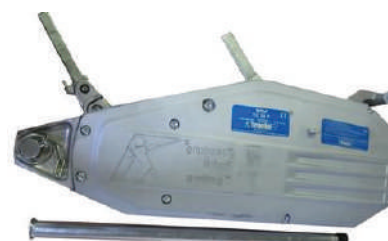
Tirfor TU P



Tirfor TU6 P



Tirfor TU12 P



Tirfor TU24 P

El modelo de Tirfor TU P se utiliza en plataformas manuales. Para completar el equipo se usa con el dispositivo de seguridad Blocstop BSA.

Características:

- Aprobación para la elevación de personas.
- El equipo de seguridad como dispositivo de seguridad BSA.
- Rápida instalación.
- No hay limitación de la longitud del cable.
- Práctico, ligero, robusto, poderoso.
- Aumento de la capacidad de carga mediante el reenvío.
- Protección contra sobrecargas.
- La colocación de la carga con una precisión milimétrica.

Norma: EN 1808

Modelo	CMU	Diámetro (Cable/Cadena/Bobina)	Longitud (cm)	Altura (cm)	Profundidad (cm)	Peso (kg)	Código
TU 6 P con BSA 15.301	600	8,3	527	265	108	13,4	24609
TU 12 P con BSA 20.301	1.200	11,5	660	330	140	26,4	24619
TU 24 P con BSA 35.30	2.400	16,3	676	330	156	39,1	24629



Blocstop BSA



Blocstop BSO

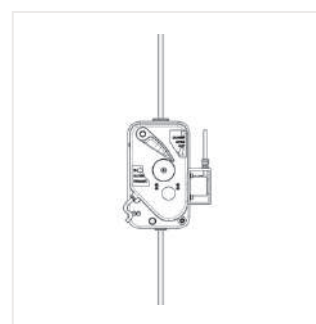
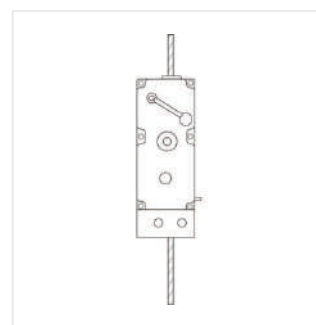
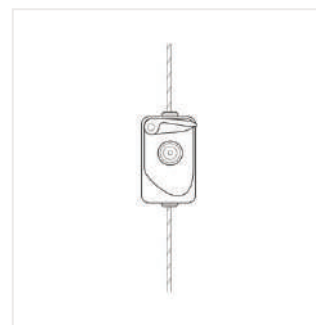
Sistema de seguridad adicional de acuerdo con la norma EN 1808 es obligatorio en las aplicaciones de elevación de personas. El sistema se utiliza para asegurar la plataforma de trabajo contra la caída.

Eso es precisamente lo que hace nuestro Blocstop. Pequeño, ligero, compacto y se fija a la plataforma de trabajo por donde pasa el cable de seguridad.

Si el movimiento del cable de seguridad excede la velocidad especificada, entonces el BSO se dispara automáticamente asegurando la plataforma o carga. El cable de seguridad se mantiene entre las mordazas de sujeción, evitando que el cable provoque su deslizamiento. Sin embargo, la superficie de las mordazas de sujeción es lo suficientemente grande para evitar que el cable se dañe. El Blocstop está diseñado de tal manera que las mordazas de sujeción se agarren con más fuerza, cuanto mayor sea la carga del cable.

Además, el Blocstop ha sido probado usando muchas veces la carga nominal para asegurar un margen de seguridad extremadamente grande.

Todos los modelos Blocstop pueden estar equipados con un interruptor eléctrico que corta inmediatamente la alimentación del motorel Tirak. Esta opción aumenta la seguridad en caso de una parada de emergencia, ya que evita que el cable se afloje por encima de la plataforma.



Blocstop BSO

Un sistema de seguridad adicional es obligatorio de acuerdo con la EN 1808 en las aplicaciones de plataformas de acceso. El sistema se utiliza para asegurar la cesta de trabajo o la plataforma contra caídas o inclinaciones.

Eso es precisamente lo que hacen nuestros frenos Blocstop. Son pequeños, ligeros y compactos y se fijan a la plataforma de trabajo para trabajar junto con el cable de seguridad.

Tractel® dispone de tres versiones de freno de seguridad para plataformas de acceso.

- BSO - Blocstop para la detección del exceso de velocidad:

Si el movimiento del cable de seguridad excede una velocidad especificada, la BSO se dispara automáticamente y atrapa la carga de forma segura. El cable de seguridad se mantiene entre las mordazas de sujeción, evitando que el cable se deslice más. Sin embargo, la superficie de las mordazas de sujeción es lo suficientemente grande para evitar que el cable se dañe. El Blocstop está diseñado de tal manera que las mordazas de sujeción se agarran con más fuerza, cuanto mayor sea la carga de la cuerda.

Además, el Blocstop ha sido testado usando muchas veces la carga nominal para asegurar un margen de seguridad extremadamente grande.

Con la generación 2021 del BSO, se ha podido reducir significativamente el factor de impacto en caso de caída. Todas las versiones anteriores pueden ser reequipadas con la configuración más actualizada.



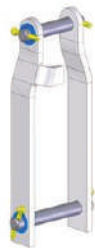
Modelo	Velocidad (m/min)	Ø cable (mm)	CMU (kg)	Descripción	Código
BSO 500 P	30	8	600	-	291569
BSO 500E P	30	8	600	con interruptor de límite y 2m de cable equipado con enchufe para la conexión del tirak	291579
BSO 500E P	30	8	600	con interruptor de fin de carrera y cable de 2 m provisto de prensaestopas para la conexión tirak	296349
BSO 520 P	30	9	600	-	291589
BSO 520E P	30	9	600	con interruptor de límite y 2m de cable equipado con enchufe para la conexión del tirak	291599
BSO 520E P	30	9	600	con interruptor de límite y 2m de cable equipado con enchufe para la conexión del tirak	296359
BSO 1020 P	30	9	800	-	291609
BSO 1020E P	30	9	800	con interruptor de límite y 2m de cable equipado con enchufe para la conexión del tirak	291619
BSO 1020E P	30	9	800	con interruptor de límite y 2m de cable equipado con enchufe para la conexión del tirak	296379
BSO 1020 EFA P	30	9	800	con activación remota del BSO	291629
BSO 1030 P	30	10	1000	-	291639
BSO 1030E P	30	10	1000	con interruptor de límite y 2m de cable equipado con enchufe para la conexión del tirak	296389
BSO 1030E P	30	10	1000	con interruptor de límite y 2m de cable equipado con enchufe para la conexión del tirak	291649
BSO 1030 EFA P	30	10	1000	con activación remota del BSO	291659
BSO 1040 P	30	11	1200	-	291669
BSO 1040E P	30	11	1200	con interruptor de límite y 2m de cable equipado con enchufe para la conexión del tirak	296589

Blocstop BSO

Modelo	Velocidad (m/min)	Ø cable (mm)	CMU (kg)	Descripción	Código
BSO 1040E P	30	11	1200	con interruptor de límite y 2m de cable equipado con enchufe para la conexión del tirak	291679
BSO 1040 EFA P	30	11	1200	con activación remota del BSO	291689
BSO 2050 P	30	14	2000	-	291699
BSO 2050 P	30	14	2000	con final de carrera y cable de 2m provisto de clavija para conexión tirak	291709
BSO 2050 P	30	14	2000	con interruptor de fin de carrera y cable de 2 m provisto de prensaestopas para conexión tirak	296479
BSO 2050 EFA P	30	14	2000	con activación remota del BSO	291719
BSO 2460 P	30	16	2400	-	291789
BSO 2050 P	30	16	2400	con final de carrera y cable de 2m provisto de clavija para conexión tirak	296489
BSO 2050 P	30	16	2400	con interruptor de fin de carrera y cable de 2 m provisto de prensaestopas para conexión tirak	296489

Kit soporte para montaje para BSO

Modelo	Código
Kit soporte para BSO 510 - 1044	42517
Kit soporte para BSO 2050 - 3060	198247

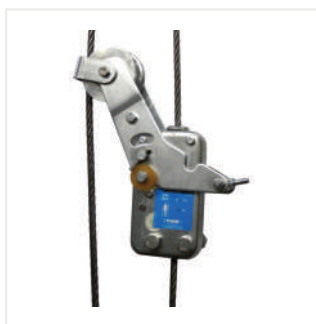


La familia Blocstop incluye dos modelos más: el BSA y el BS.

A diferencia del BSO, las mordazas del BSA no se activan por una velocidad excesiva, sino por el control del cable de suspensión. La BSA se mantiene abierta mediante una palanca que se apoya en la cuerda de suspensión mediante un rodillo. Si el cable de suspensión se rompe, este apoyo se detiene y el BSA se cierra. De la misma manera que el BSO, las mordazas de sujeción sujetan el cable de seguridad y evitan la caída de la carga o de la plataforma.

En las plataformas con dos puntos de suspensión, la disposición de los cables de suspensión y de seguridad en paralelo permite al sistema controlar la inclinación de la plataforma. Si un lado de la plataforma desciende, el BSA se cierra en el lado inferior, atrapando la plataforma antes de que la inclinación alcance un ángulo crítico.

El BS funciona de manera similar al BSA con la excepción de que la palanca se activa manual o mecánicamente.



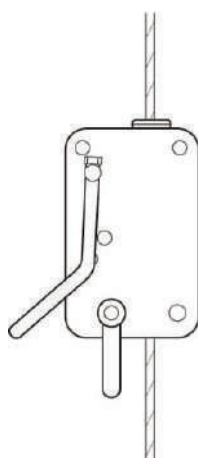
Blocstop BSA

Modelo	CMU personas (kg)	CMU (kg)	Ø cable (mm)	Código
BSA15.301	600	600	8,3	3279
BSA 20.300	600	600	8,3	15939
BSA 15.303	800	800	9.5	6019
BSA 20.303	800	800	9.5	15949
BSA 20.304	1000	1.000	10.2	6039
BSA 20.301	1200	1.200	11.5	15049
BSA 35.304	2000	2.000	14.3	35329
BSA 35.30	2400	2.400	16.3	17999

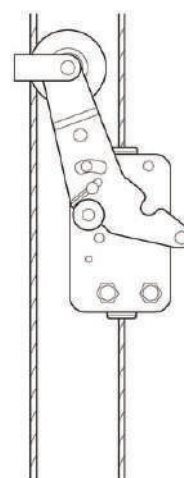


Blocstop BS

Modelo	CMU personas (kg)	CMU (kg)	Ø cable (mm)
BS 15-301	800	8,3	3219
BS 20-300	800	8,3	15929
BS 20.303	1.000	9,5	3239
BS 20-304	1.600	10,2	6029
BS 20-301	1.600	11,5	3129
BS 35-304	3.000	14,3	35319
BS 35-300	3.200	16,3	3149



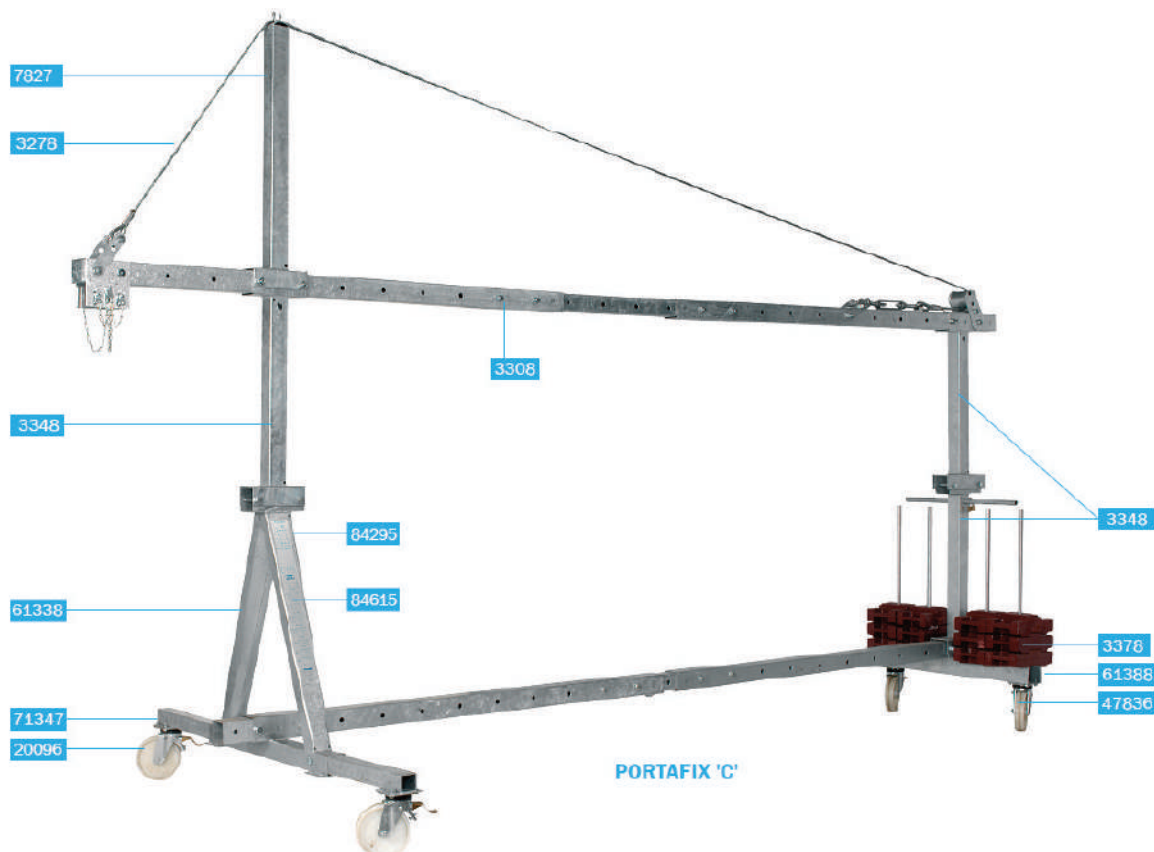
Blocstop BS



Blocstop BSA

Suspensiones para plataformas de acceso temporal - Portafix

Los pescantes Portafix permiten un acceso muy rápido a las fachadas de los edificios utilizando una plataforma temporal. Son robustos y fáciles de montar y desmontar. Representan la solución ideal para casi cualquier tejado plano, especialmente cuando el parapeto no es lo suficientemente fuerte para soportar una carga. La estabilidad de los focos la proporcionan los contrapesos que se suministran por separado. Cantidad máxima 36 x 25 kg, que se ajustará según las necesidades reales.



Portafix componentes

Modelo	Código
Complemento para el pescante portafix™ C (añada el brazo telescópico + 2 altura adj. + 2 barra transversal delantera extensible.)	61328
Contrapesos 25 kg.	3378
Barra extensión transversal delantera portafix™ C	71347
Cable de sujeción y soportes de anclaje	3278
Barra transversal de contrapeso móvil y sistema de bloqueo	61388
Barra transversal de contrapeso móvil y sistema de bloqueo	61338
Rueda trasera (sin freno)	47836
Ajustador de altura trasero	3348
Ensamblaje del anclaje de seguridad trasero completo	3268
Soporte de refuerzo	7827
Pluma telescópica estándar completa para el pescante portafix™	3308
Placa con instrucciones de montaje Portafix	84295
Placa de instrucciones contrapesos	84615

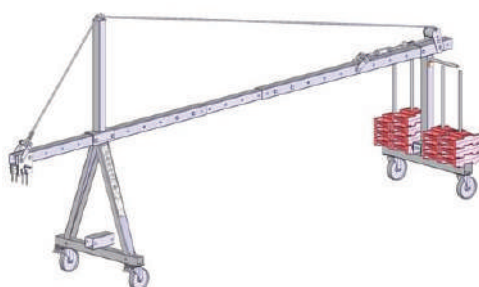
Suspensiones para plataformas de acceso temporal - Portafix

Portafix A - montaje estándar + embalaje individual



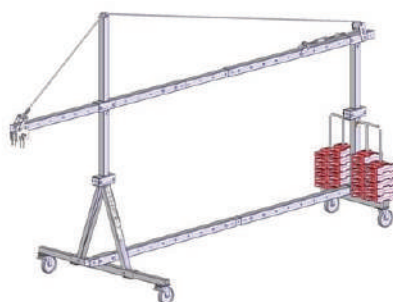
Modelo	Código
Portafix A	61408

Portafix B - montaje estándar + embalaje individual



Modelo	Código
Portafix B	61368

Portafix C - montaje estándar + embalaje individual



Modelo	Código
Portafix C	61428

Suspensiones para plataformas de acceso temporal - Pinza Omega

OMEGA pinza para parapeto para Alta "A", "L", Solo, Solsit y Subito

Pescante de suspensión para peto

El pescante de suspensión sobre parapeto OMEGA es una solución para plataformas de acceso temporal cuando este es lo suficientemente resistente (hormigón armado, etc.). Se puede fijar directamente sobre el mismo peto. Se entrega listo para su uso, con rodillos que permiten un fácil movimiento transversal.

Características:

- CMU. 300 a 500 kg.
- Ancho de muro: 210 - 390 mm.
- Vuelo: 525 - 625 mm.
- Dimensiones: 1345 x 500 mm.



Modelo	Código
Omega - Pinza-pescante para peto	8698
Ensamblaje completo de anclaje de seguridad trasero	3268

Carros para transporte de personas

EN - 1808



Corso

Apto para aplicaciones transporte de personas de acuerdo con la norma EN1808.

La gama de pinzas, carros de empuje y carros de cadena Corso se puede montar de forma rápida y sencilla en una viga de acero, con un ala recta o inclinada, creando un punto de anclaje fiable. Para mayor seguridad, los carros tienen un freno integrado para estacionarlos en una posición fija. Un palo de extensión está disponible como accesorio para apretar el freno de forma remota. Para ser utilizados en combinación con las aplicaciones de conducción de personas Tirak o Tirfor. De acuerdo con la norma EN1808 y la Directiva 2006/42/CE

Carros manuales:

Gama 500 a 3.000 kg

Carros de cadena:

Gama 1.000 a 3.000 kg

Pinzas:

Rango 1.000 a 7.000 kg

Modelo	CMU (kg)	Peso (kg)	Ancho viga (mm)	Radio mínimo (mm)	Código
PT 0,5 62-220	500	8,5	62 - 220	900	183019
PT 1,0 58-220	1000	10,5	58 - 220	1000	183039
PT 2,0 68-220	2000	18	68 - 220	1200	183059
PT 2,0 220-300	2000	21,6	220 - 300	1200	183069
PT 3,0 220-300	3000	35	220 - 300	1300	183089

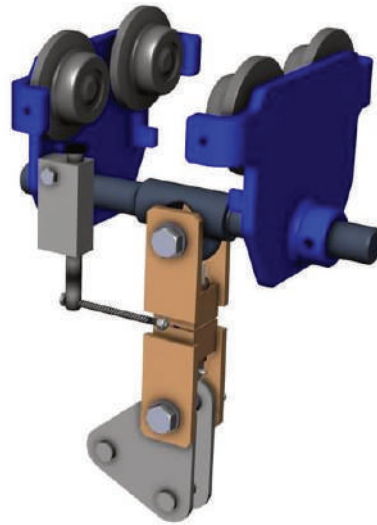


Modelo	CMU (kg)	Peso (kg)	Ancho viga (mm)	Radio mínimo (mm)	Código
DT 1,0 58-220	1000	19,8	58 - 220	1000	183099
DT 1,0 220-300	1000	20,5	220 - 300	1000	183109
DT 2,0 68-220	2000	22,5	66 - 220	1200	183119
DT 2,0 220-300	2000	24	220 - 300	1200	183129
DT 3,0 220-300	3000	39	220 - 300	1300	183149



Model	CMU (kg)	Peso (kg)	Ancho viga (mm)	Código
LT-1B	1000	4,8	75 - 230	183209
LT-2B	2000	5,6	75 - 230	183219
LT-3B	2500	11	80 - 330	183229
LT-5B	3000	12,3	80 - 330	183329
LT-10B	7000	21	80 - 320	183249

Carros para transporte de personas



Corso

con freno y estribo de suspensión

Modelo	Código
Carro de empuje manual CORSO para viga de 58-220 mm de ancho, con freno y estribo de suspensión	191069
Carro de empuje manual CORSO para viga de 220-300 mm de ancho, con freno y estribo de suspensión	191089
Carro de cadena CORSO para viga de 58-220 mm de ancho, con freno y estribo de suspensión	191079
Carro de cadena CORSO para viga de 220-300 mm de ancho, con freno y estribo de suspensión	191099

Andamio manual modular de aluminio

EN - 1808

El equipo completo se compone de:

- Una plataforma modular de aluminio de 0,60 m de anchura interior con barandilla de 1 m de altura y zócalo inferior (módulos de 2 y 3 m, hasta constituir una plataforma de un máximo de 8 m de largo).
- Dos liras extremas, en acero galvanizado.
- Dos aparatos de elevación manuales T-7A 1808.
- Dos aparatos de seguridad Blocstop BSA, con dos contrapesos para el cable de seguridad.
- Cuatro cables, dos de carga y dos de seguridad, de la longitud deseada.
- Dos pescantes de suspensión modelo C-30.
- Dos bases para contrapesos.
- 500kg de contrapesos para cada pescante.

La elevación se realiza mediante los dos aparatos de accionamiento manual Tirfor T-7A, de 550 kg de capacidad.

El sistema se complementa con un dispositivo de seguridad automático Blostop, que garantiza la suspensión de la plataforma en caso de fallo del mecanismo de elevación, rotura de cable o deslizamiento.

• Los cables se cuelgan de los pescantes modelo C-30, anclados al forjado o contrapesados con 500 kilos cada uno.



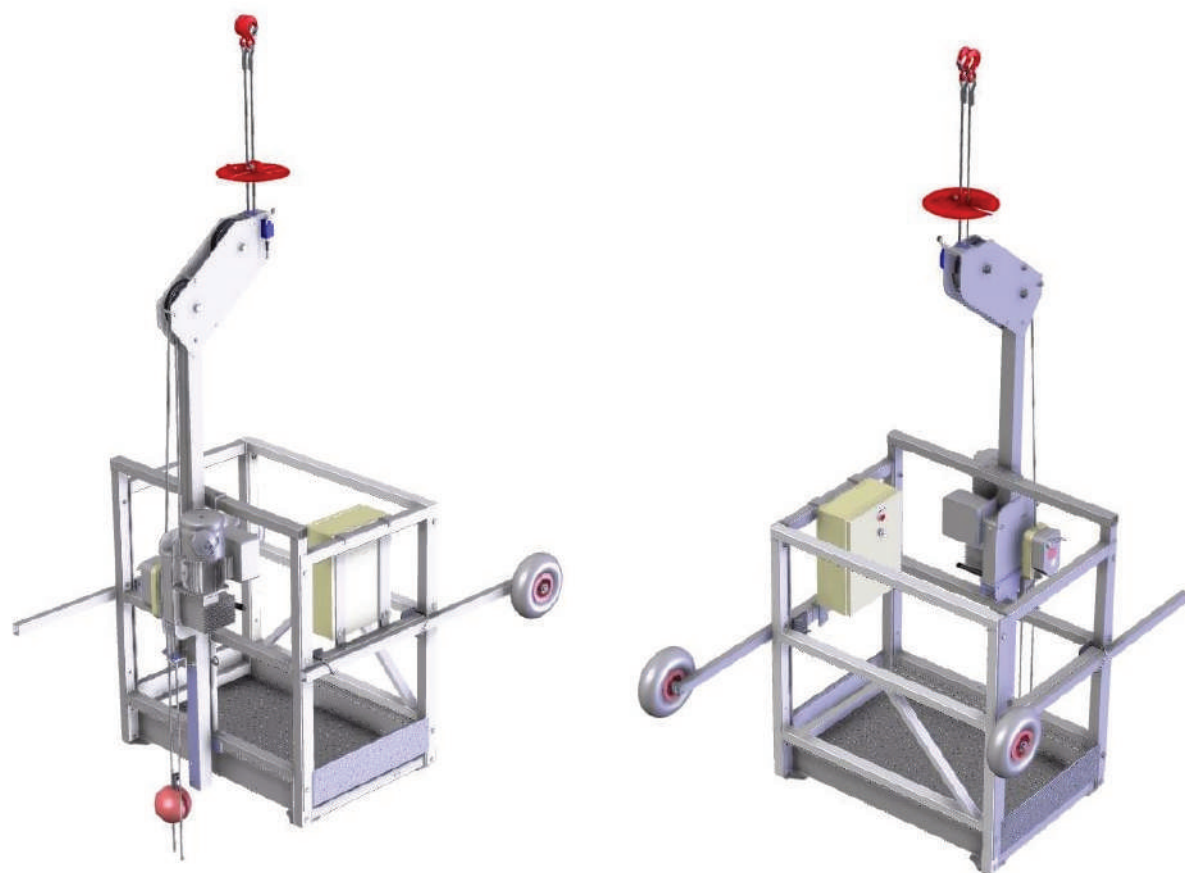
Modelo	CMU (kg)	Código
Andamio manual aluminio 2m	240	69438
Andamio manual aluminio 3m	360	69448
Andamio manual aluminio 4m	480	69458
Andamio manual aluminio 5m	600	69468
Andamio manual aluminio 6m	720	69478
Andamio manual aluminio 7m	770	69488
Andamio manual aluminio 8m	750	69498

Modelo	Código
Lira extrema para andamio manual	69428
Aparato T-7A andamio manual	57139
Blocstop BSA+ contrapeso	57169
Contrapeso cable de seguridad	72987
Pescante de suspensión C-30	3888
Base para contrapesos C-32	3898



Modelo	Código
A-20 - 20m de cable - Andamio 1808	67539
A-30 - 30m de cable - Andamio 1808	67549
A-40 - 40m de cable - Andamio 1808	67559
A-50 - 50m de cable - Andamio 1808	67569
metro adicional de cable - Andamio 1808	17401

Alta SOLO plataforma temporal



Alta SOLO plataforma

Plataforma monocabina acceso temporal

Modelo	Código
Solo con Tirak X-300P - 3PH - 50Hz	55609
Solo con Tirak X-301P - 1PH - 50Hz	55619

Alta SOLO componentes y accesorios

Model	Product Code
Contrapeso de 9,5 kg para cable	21488
Plato para final de carrera	7488
Rodillo apoyo con barra ajustable	7758
Estribo para motor tirak™ X-300	27737
Rueda protector con barra ajustable	3438

Sillas de trabajo



Carga útil: 120kg – 1 persona + 40kg de carga

Solsit

Silla motorizada suspendida

El sistema Solsit asiento motorizado para inspección y mantenimiento, ha sido diseñado específicamente para aplicaciones de elevación de personas.

El sistema Solsit es adecuado para muchos trabajos ligeros y está equipado con un motor Tirak serie X-300P (monofásico, trifásico, 50 o 60 Hz, a petición).

La altura de trabajo está limitada únicamente por la longitud del cable de acero suministrado.

El cable de suspensión y el cable eléctrico se suministran por separado.

Modelo	Código
Solsit con Tirak X-300P - 3PH - 50Hz	55649
Solsit con Tirak X-301P - 1PH - 50Hz	55659

Componentes y accesorios

Modelo	Código
Set de 2 protectores de goma	14828+A3326LA1:H3420
Asiento de trabajo con cinturón y asa, sin Tirak/BSO ni accesorios	14798



Subito

Silla manual suspendida

Asiento manual para una persona equipado con un cabrestante manual Scafor homologado para la elevación de personas.

Gracias a su funcionamiento sencillo, eficaz y seguro, el subitilo ha sido especialmente diseñado para trabajos en fachadas (inspección, mantenimiento y limpieza).

Diseñado para alturas de trabajo de hasta 30 metros.

No se incluye ni cable ni anticaídas.

Modelo	Código
Silla Subito con Scafor	25429

Componentes y accesorios

Modelo	Código
Scafor 406, 120 kg, Ø 6,5mm	16408
Scafor 408, 400 kg, Ø 8mm	16488
Estructura Subito con ruedas	28398

Configuración de plataformas Alta L & S

(Según la EN-1808)

Tipo de suspensión

Soportes de lira extrema (instalados en los extremos de la plataforma)

- Es la versión más económica y ligera.

Soportes estribos plegables en "C" (colocados en la parte trasera de la plataforma detrás de los usuarios)

- La superficie de trabajo está completamente limpia y se puede acceder fácilmente a toda la fachada.
- Las esquinas del edificio están libres de obstáculos y son de fácil acceso.
- La distancia entre los cables de acero de suspensión es ajustable.
- Altura reducida para un fácil almacenamiento y transporte.

Soportes de lira en cuadro (colocado en la plataforma como un "marco")

- Las esquinas del edificio están libres de obstáculos y son de fácil acceso.
- Reemplazable con la parte superior del soporte.
- La distancia entre los cables de acero de suspensión es ajustable.

Longitud de la plataforma

ALTA "L"

- 2m a 12m con lira extrema
- 3m a 15m con estribos plegables en "C" y con lira en cuadro

ALTA "S" (diseñada especialmente para aplicaciones pesadas)

- 2m a 15m con lira extrema
- 3m a 18m con estribos plegables en "C" y con lira en cuadro

Carga máxima permitida

ALTA "L"

- 120kg/m

ALTA "S"

- 140 kg/m

Altura de elevación

- Hasta 200m (para alturas superiores consultarnos)

Datos eléctricos para cabrestante Tirak

- Monofásico o trifásico
- 50 o 60 Hz (según las especificaciones locales)

Accesorios

- Ruedas de protección de fachadas (de espuma o neumáticas)
- Ruedas giratorias

Plataforma Alta "L" con 2 liras extremas

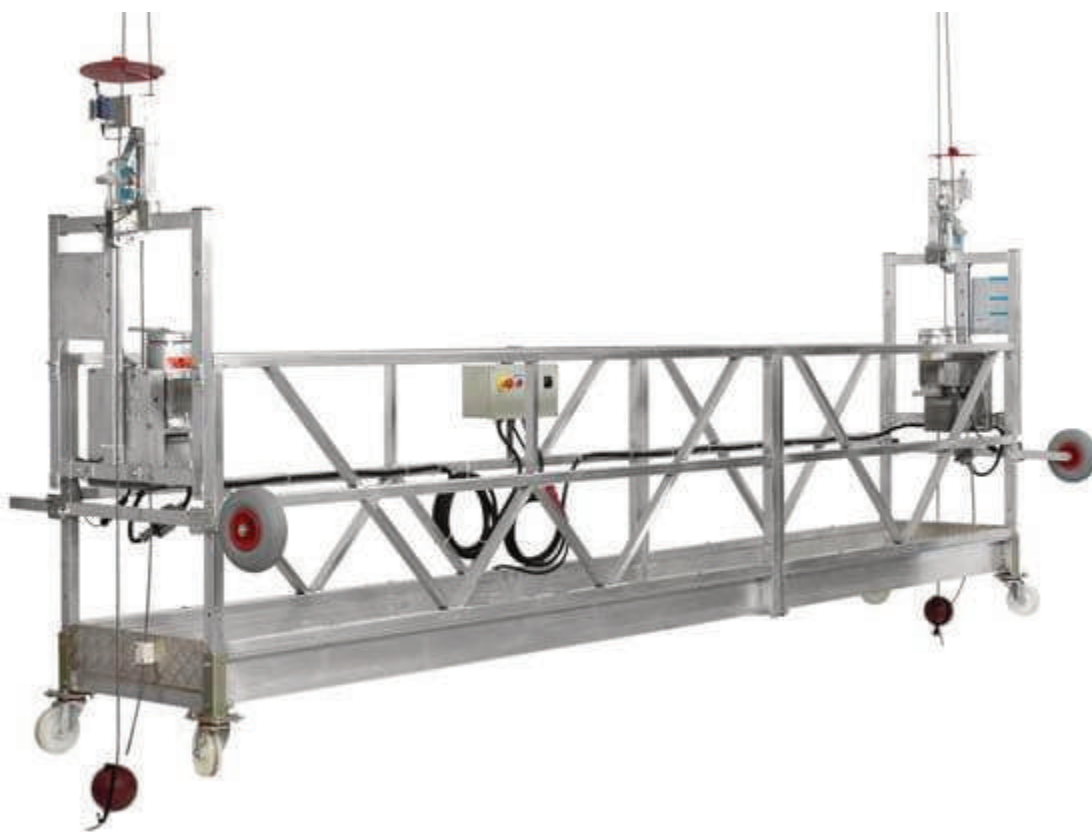
La plataforma suspendida temporal Alta "L" equipada con 2 liras extremas. es una solución muy económica adecuada para aplicaciones ligeras como pintura y decoración, restauración, sellado y reparación, limpieza de ventanas, etc.

Detalles técnicos :

- Dependiendo del diseño del edificio, la longitud de las plataformas de trabajo se puede adaptar desde 2 m hasta 12 m, ensamblando secciones estándar de 2 m o 3 m de largo.
- El ancho interior es de 0,60m.
- El límite de carga de trabajo es de 120 kg/m

El ALTA "L" está compuesto por:

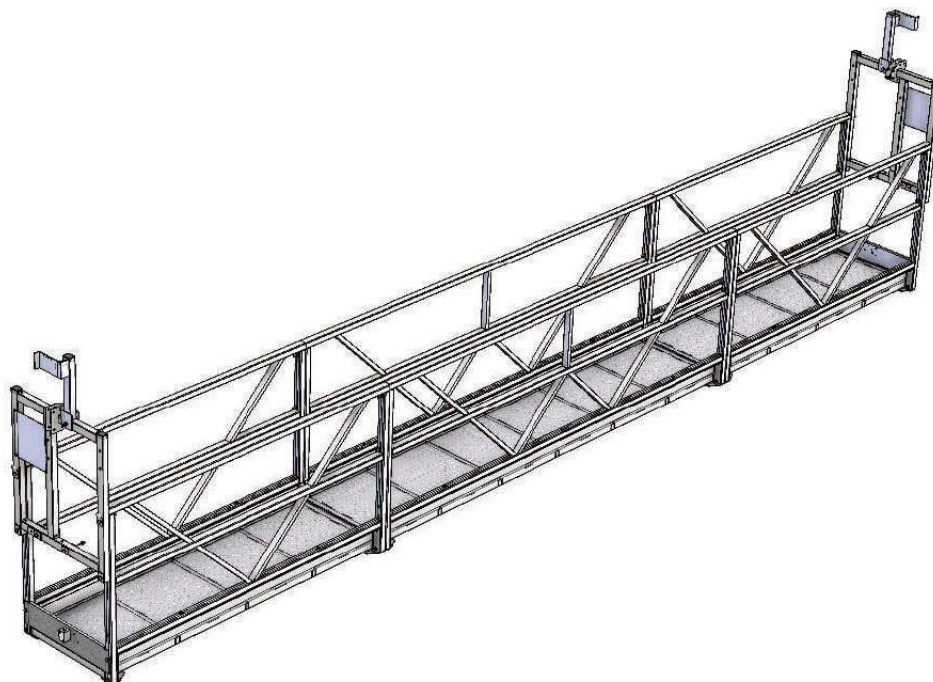
- Una estructura base.
- 2 polipastos Tirak.
- 2 Blocstop BSA.
- Un equipo eléctrico (Caja de control + cables de alimentación).
- Accesorios.



Plataforma Alta "L" con 2 liras extremas

Estructura base

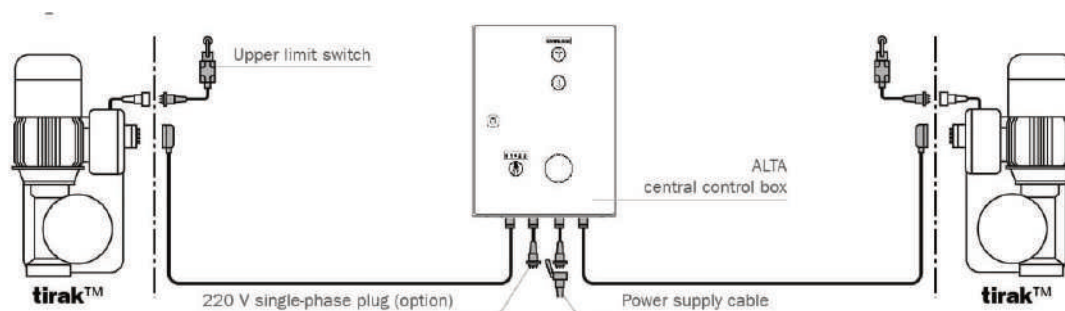
Modelo	Código	Lira extrema con rodapié final + juego de tornillos/tuercas - 15438	Suelo 2 m + barandillas - 11798	Suelo 3 m + barandillas - 11808	Juego de tornillos/tuercas para montaje de barandilla - 41948
Plataforma Alta L 200	11828	2	1	0	0
Plataforma Alta L 300	11838	2	0	1	0
Plataforma Alta L 400	11848	2	2	0	1
Plataforma Alta L 500	11858	2	1	1	1
Plataforma Alta L 600	11868	2	0	2	1
Plataforma Alta L 700	11878	2	2	1	2
Plataforma Alta L 800	11888	2	1	2	2
Plataforma Alta L 900	14878	2	0	3	2
Plataforma Alta L 1000	14888	2	2	2	3
Plataforma Alta L 1100	22158	2	1	3	3
Plataforma Alta L 1200	22168	2	0	4	3



Plataforma Alta "L" con 2 liras extremas

Equipos eléctricos para plataformas Alta L con lira extrema

Equipo eléctrico para las plataformas temporales



Modelo	Código
Toma de corriente monofásica 220V	79007
Equipo eléctrico para ALTA con lira extrema y lira en cuadro - 400V -trifásico	79057
Equipo eléctrico (CE) para las plataformas temporales	52817



Cables de alimentación eléctrica

Cables de alimentación eléctrica

Modelo	Código
Cables de alimentación eléctrica 20 m	29637
Cables de alimentación eléctrica 50 m	13247
Cables de alimentación eléctrica 100 m	13257
Cables de alimentación eléctrica 150 m	29237
Manguito de fijación	15296

Plataforma Alta "L" con 2 liras extremas

Tirak con cuadro central - 50Hz (1) - para Alta L con lira extrema



Modelo	Código	CMU (kg)	Velocidad (m/min)	Voltaje (V)
X300P	188189	300	9	400
X301 P	188139	300	9	230
X400 P	188259	400	9	400
X500 P	188379	500	9	400
X501 P	188439	500	9	230

(1) 60 Hz a consultar

Blocstop BSA



Modelo	Código	CMU (kg)	Ø cable (mm)
BSA15.301	3279	600	8,3

Plataforma Alta "L" con estribos en C

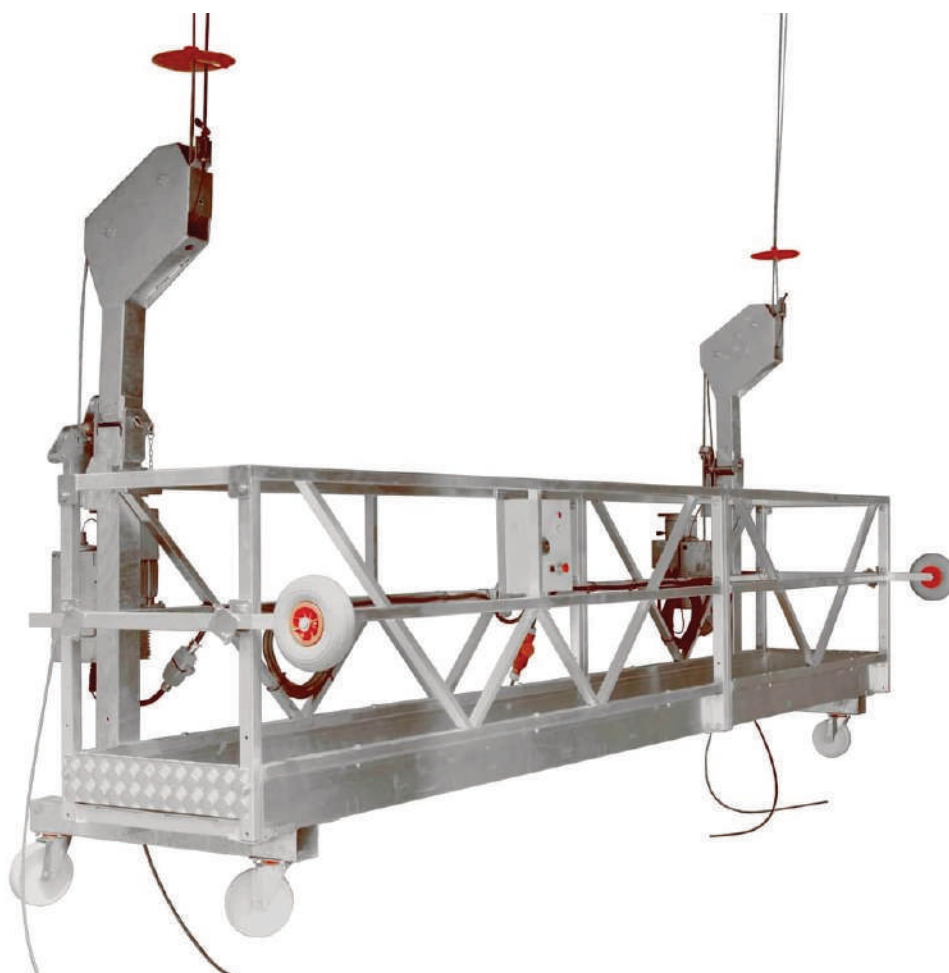
La plataforma provisional suspendida Alta "L", equipada con 2 estribos "C" acoplados a la parte exterior de la plataforma, permite un fácil acceso a todas las partes del edificio. Es adecuado para aplicaciones ligeras como pintura y decoración, reacondicionamiento, sellado y reparación, limpieza de ventanas, etc.

Detalles técnicos :

- Dependiendo del diseño del edificio, la longitud de las plataformas de trabajo se puede adaptar desde 2 m hasta 15 m, ensamblando secciones estándar de 2 m o 3 m de largo.
- El ancho interior es de 0,60m.
- El límite de carga de trabajo es de 120 kg/m.

El Alta "L" está compuesto por:

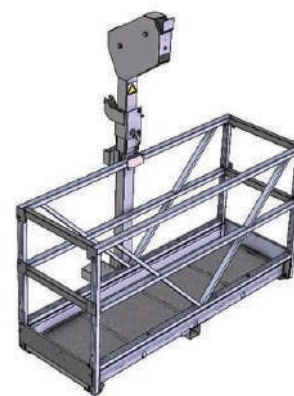
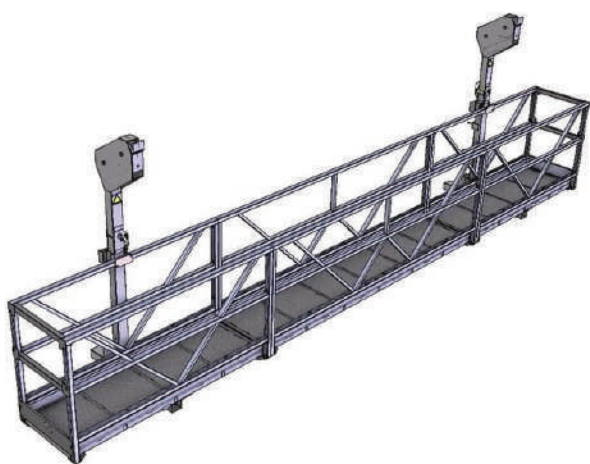
- Una estructura base.
- 2 polipastos Tirak.
- 2 Blocstop BSA.
- Un equipo eléctrico (Caja de control + cables de alimentación).
- Accesorios.



Plataforma Alta "L" con estribos en C

Estructura base

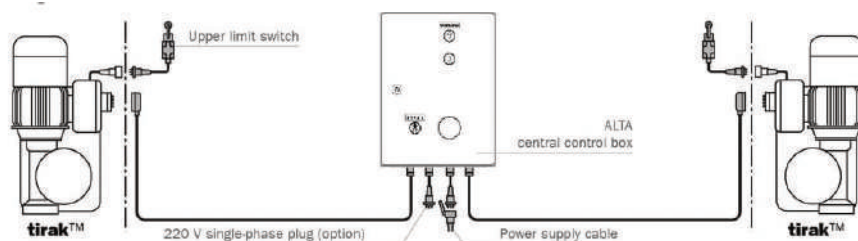
Modelo	Código	Estribo C para Tirak X500P derecho - 188008	Estribo C para Tirak X500P izquierda - 188018	Soporte para Blocstop BSO derecha - 188088	Panel de suelo 2 m + barandillas - 11798	Panel de suelo 3 m + barandillas - 11808	Juego de tornillos/tuercas para montaje de barandilla - 41948	Tubos de barandilla de extremo + rodapié - 11788
Plataforma Alta L - 200 C Mono	188378	1	0	1	1	0	0	2
Plataforma Alta L - 300 C	188388	1	1	0	0	1	0	2
Plataforma Alta L - 400 C	188398	1	1	0	2	0	1	2
Plataforma Alta L - 500 C	188408	1	1	0	1	1	1	2
Plataforma Alta L - 600 C	188418	1	1	0	0	2	1	2
Plataforma Alta L - 700 C	188428	1	1	0	2	1	2	2
Plataforma Alta L - 800 C	188438	1	1	0	1	2	2	2
Plataforma Alta L - 900 C	188448	1	1	0	0	3	2	2
Plataforma Alta L - 1000 C	188458	1	1	0	2	2	3	2
Plataforma Alta L - 1100 C	188468	1	1	0	1	3	3	2
Plataforma Alta L - 1200 C	188478	1	1	0	0	4	3	2
Plataforma Alta L - 1300 C	188488	1	1	0	2	3	4	2
Plataforma Alta L - 1400 C	188498	1	1	0	1	4	4	2
Plataforma Alta L - 1500 C	188508	1	1	0	0	5	4	2



Plataforma Alta "L" con estribos en C

Equipos eléctricos para plataformas ALTA L con estribo en C

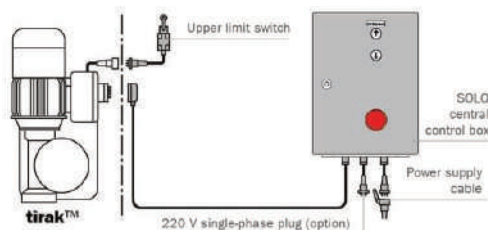
Componentes eléctricos para estribo C



Modelo	Código
Toma de corriente monofásica 220V	79007
Equipo eléctrico para Alta con estribos C - 220V -1 fase	52817
Equipo eléctrico para ALTA con estribos C - 400V -3 fases	79057

Equipos eléctricos para plataformas MONO

Equipamiento eléctrico



Modelo	Código
Toma de corriente monofásica 220V	79007
MONO L -Equipamiento eléctrico 400V trifásico	79097
MONO L -Equipamiento eléctrico 220V monofásico	79167

Cables de alimentación eléctrica



Modelo	Código
Cables de alimentación eléctrica 20 m	29637
Cables de alimentación eléctrica 50 m	13247
Cables de alimentación eléctrica 100 m	13257
Cables de alimentación eléctrica 150 m	29237
Manguito de fijación	15296

Plataforma Alta "L" con estribos en C

Tirak con cuadro central - 50Hz (1) - para ALTA L con estribos en "C"



Modelo	Código	CMU (kg)	Velocidad (m/min)	Voltaje (V)
X500 P	188379	500	9	400
X501 P	188439	500	9	230

Blocstop BSA y BSO



BSA



BSO

Modelo	Código	CMU (kg)	Ø cable (mm)
BSA15.301	3279	600	8,3
BSO 500 P	291569		8

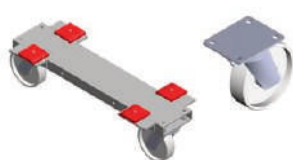
Alta "L" Componentes de seguridad y accesorios

Componentes de seguridad



Modelo	Código
Plato final de carrera	7488
Final de carrera superior con 2 m cable y conector	13477

Accesorios



Modelo	Código
Contrapeso 9,5 kg	21488
Soporte con 2 ruedas pivitantes Ø150 mm bajo plataforma	13078
Rueda Ø150 mm	26036
Set de 2 ruedas Ø200 mm	188078
Set de 4 ruedas Ø150 mm	12138
Final de carrera superior con 2 m cable y conector	13477

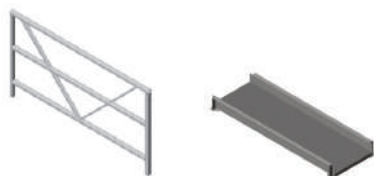
Protección de fachadas



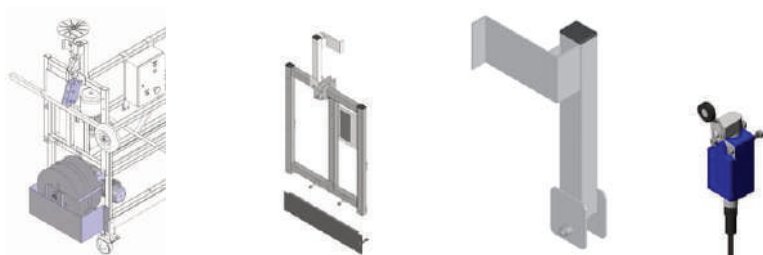
Modelo	Código
Rodillos apoyo con brazo telescópico	7758
Rodillo de espuma con barra regulable	9298
Rodillo de espuma Ø 145 x 240 mm	3438
Pneumático protector fachada	7768

Componentes plataforma Alta "L"

Componentes principales



Modelo	Código
Alta "L" suelo, barandillas y tornillería - L 2 m	11798
Alta L suelo, barandillas y tornillería - L 2 m	11808
Suelo Alta L y SOLO L 1 m	25727
Suelo Alta L L 2 m	20207
Suelo Alta L L 3 m	20217
Barandilla Alta L, Alta S y Solo L 1 m	25707
Barandilla Alta L y Alta S L 2 m	20117
Barandilla Alta L y Alta S L 3 m	20127
Juego de 8 tornillos M10 x 110 + tuercas para 2 plataformas.	41948

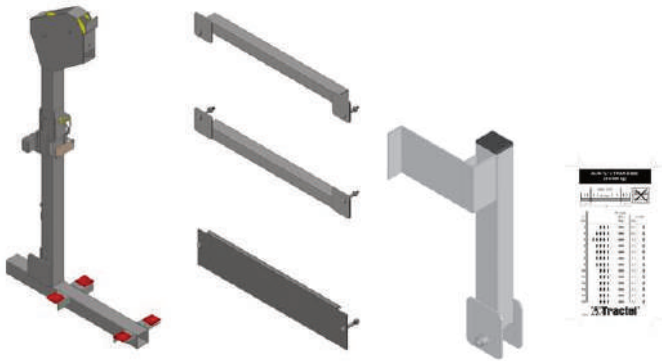


Componentes para plataformas con lira extrema

Modelo	Código
Lira para tirak™ X-300P-400P-500P con complementos	15438
Soporte final de carrera	16998
Tabla de cargas con lira extrema para tirak™ X-300P-400P-500P	84255
Set de tornillería	14618
Kit enrollador cable hasta 100 m con lira extrema - monofásico	35058
Kit enrollador cable hasta 100 m con lira extrema - trifásico	35048
Kit enrollador cable hasta 70 m con lira extrema - monofásico	35098
Kit enrollador cable hasta 70 m con lira extrema - trifásico	35068

Componentes plataforma Alta "L"

Equipamento para plataforma de dos pisos



Componentes para plataformas con estribo en C / con lira en cuadro

Modelo	Código
2 cerramientos extremos con tornillería	11788
Soporte para blocstop™ BSO -Mono derecha	188098
Soporte para blocstop™ BSO -Mono Izquierda	188088
Estribo C plegable tirak™ X-500P - tornillería - Izquierda	188018
Estribo C plegable tirak™ X-500P - tornillería - Derecha	188008
Lira extrema para alta™ L (un par) - tornillería - soporte final de carrera	35219
Soporte final de carrera para lira	16998
Tabla cargas alta™ con estribo C o Lira para tirak™ X-500P	84245
Tornillería para estribos	28878

Plataforma Alta "S" con 2 liras extremas

La plataforma suspendida temporal alta™ "S", equipada con 2 liras extremas, permite un fácil acceso a todas las partes del edificio. Es adecuada para aplicaciones pesadas en trabajos de fachada, silos, chimeneas, puentes., etc...

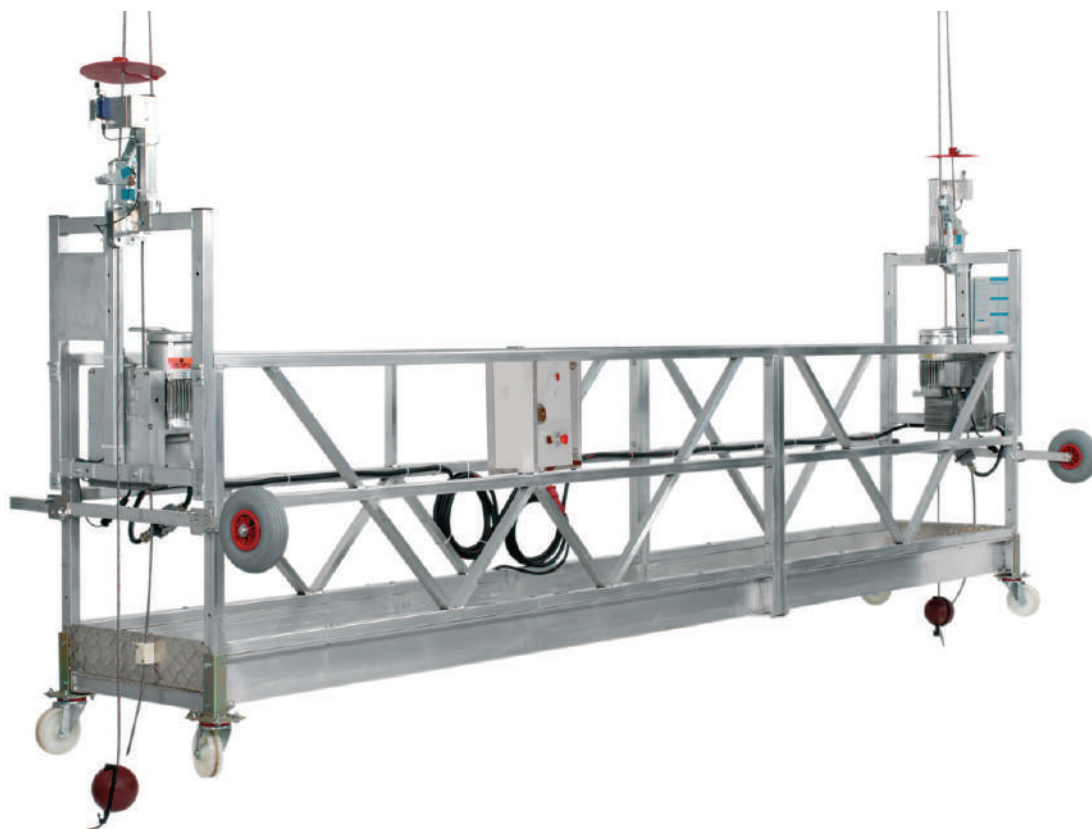
Detalles técnicos :

Según el diseño del edificio, la longitud de las plataformas de trabajo puede adaptarse de 2 a 15 m, mediante el ensamblaje de secciones estándar de 2 o 3 m de longitud.

- La anchura interior es de 0,68m .
- El límite de carga de trabajo es de 140kg/m.

La plataforma alta™ "S" está compuesta por :

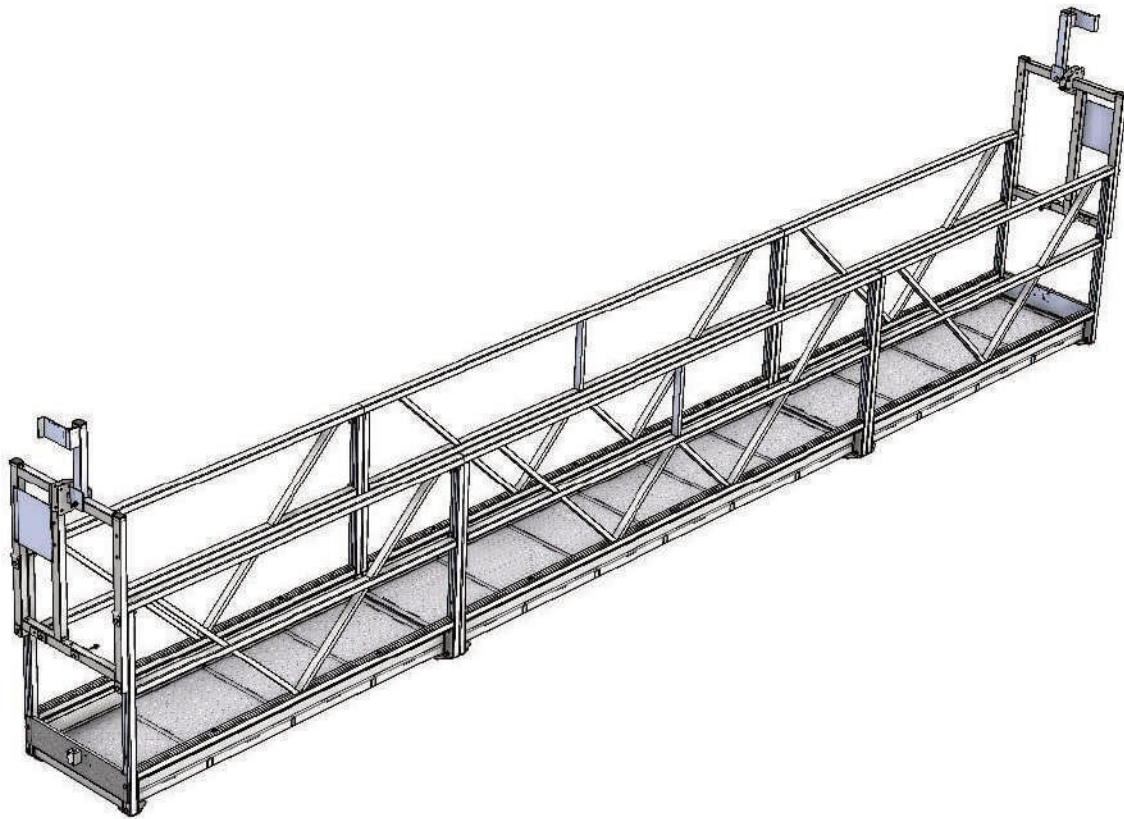
- Una estructura base.
- 2 elevadores Tirak.
- 2 Blocstop BSA.
- Un equipo eléctrico (Caja de control + cables de alimentación).
- Accesorios.



Plataforma Alta "S" con 2 liras extremas

Estructura base

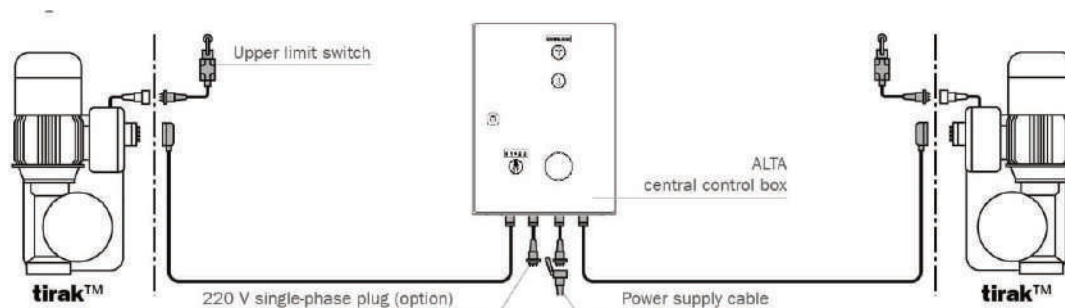
Modelo	Código	Panel de suelo 2 m + barandillas - 12168	Panel de suelo 3 m + barandillas - 12178	Juego de tornillos/tuercas para montaje de barandilla - 41948	Lira extrema con rodapié final + juego de tornillos/tuercas - 15838
Plataforma Alta S - 200	28028	1	0	0	2
Plataforma Alta S - 300	28038	0	1	0	2
Plataforma Alta S - 400	28048	2	0	1	2
Plataforma Alta S - 500	28058	1	1	1	2
Plataforma Alta S - 600	28068	0	2	1	2
Plataforma Alta S - 700	28078	2	1	2	2
Plataforma Alta S - 800	28088	1	2	2	2
Plataforma Alta S - 900	28098	0	3	2	2
Plataforma Alta S - 1000	28108	2	2	3	2
Plataforma Alta S - 1100	28118	1	3	3	2
Plataforma Alta S - 1200	28128	0	4	3	2
Plataforma Alta S - 1300	28138	2	3	4	2
Plataforma Alta S - 1400	28148	1	4	4	2
Plataforma Alta S - 1500	28158	0	5	4	2



Plataforma Alta "S" con 2 liras extremas

Equipos eléctricos para plataformas Alta S con lira extrema

Equipo eléctrico para las plataformas temporales



Modelo	Código
Toma de corriente monofásica 220V	79007
Lira extrema o cuadro con 2 tirak™ con BSA 400V - 3 Fases.	79057

Cables de alimentación eléctrica

Cables de alimentación eléctrica



Modelo	Código
Cables de alimentación eléctrica 20 m	29637
Cables de alimentación eléctrica 50 m	13247
Cables de alimentación eléctrica 100 m	13257
Cables de alimentación eléctrica 150 m	29237
Manguito de fijación	15296

Plataforma Alta "S" con 2 liras extremas

Tirak™ con cuadro central - 50Hz (1) - para Alta S con liras extremas



Modelo	Código	CMU (kg)	Velocidad (m/min)	Voltaje (V)
X820P	188509	800	9	400
X1030P	188549	1000	9	400

Blocstop BSA



Modelo	Código	CMU (kg)	Ø cable (mm)
BSA 20.303	15949	800	9.5
BSA 20.304	6039	1.000	10.2

Plataforma Alta "S" con estribos en C

La plataforma suspendida temporal alta™ "S", equipada con 2 estribos en forma de "C" en la parte externa de la plataforma, permite un fácil acceso a todas las partes del edificio. Es adecuada para aplicaciones pesadas en trabajos de fachada, silos, chimeneas, puentes., etc...

Detalles técnicos :

Según el diseño del edificio, la longitud de las plataformas de trabajo puede adaptarse de 2 a 15 m, mediante el ensamblaje de secciones estándar de 2 o 3 m de longitud.

- La anchura interior es de 0,68m .
- El límite de carga de trabajo es de 140kg/m.

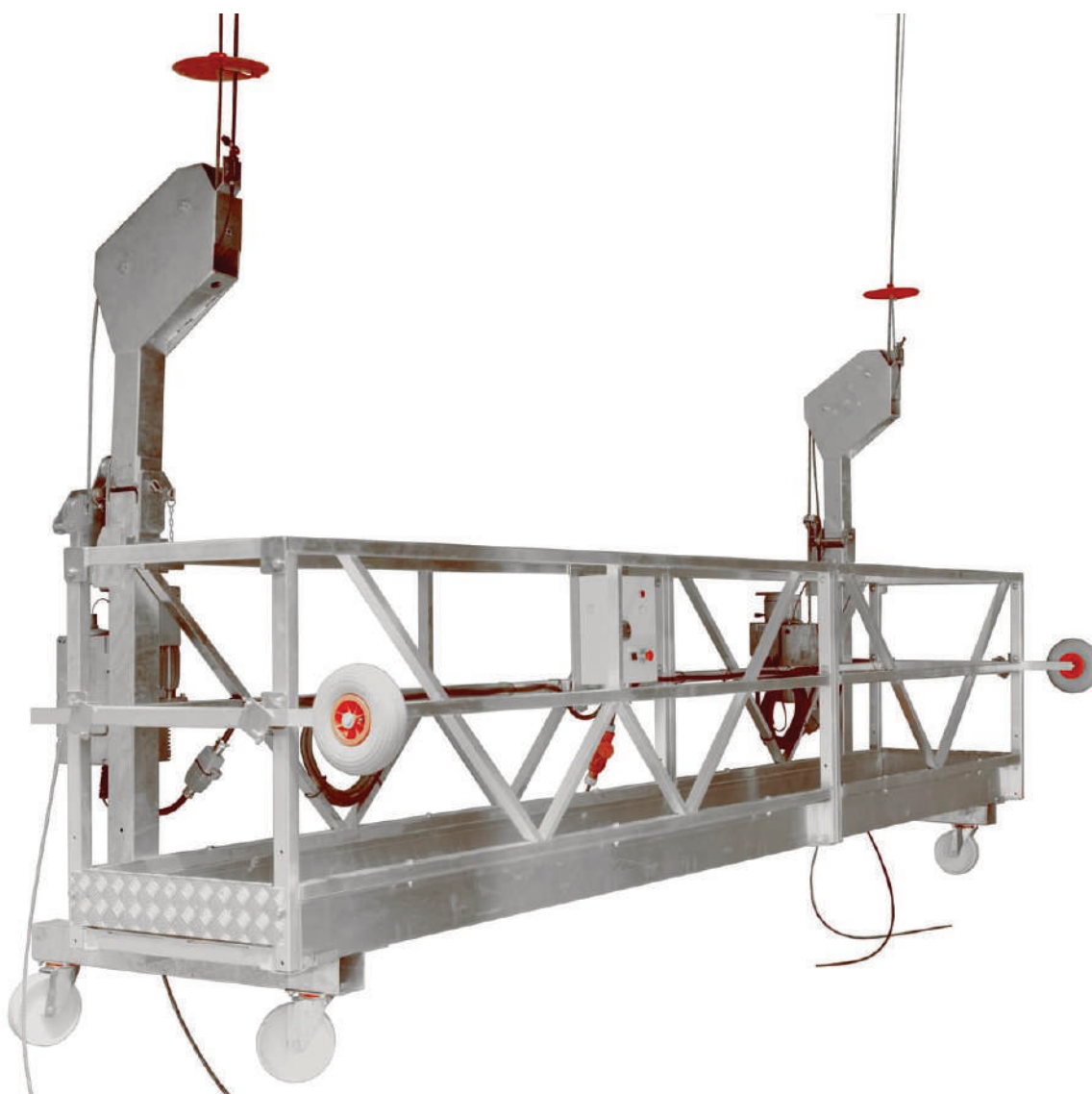
La plataforma alta™ "S" está compuesta por :

- Una estructura base
- 2 elevadores Tirak™.
- 2 blocstop™ BSA.
- Un equipo eléctrico (Caja de control + cables de alimentación).

Accesorios.

Para configurar la plataforma alta™ "S" con estribos "C", es necesario proporcionar las siguientes informaciones:

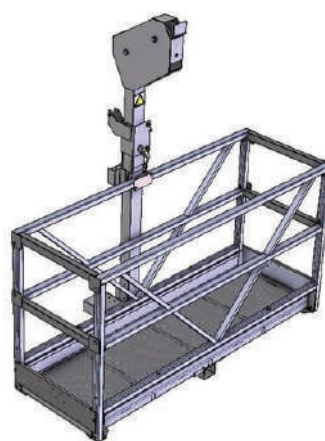
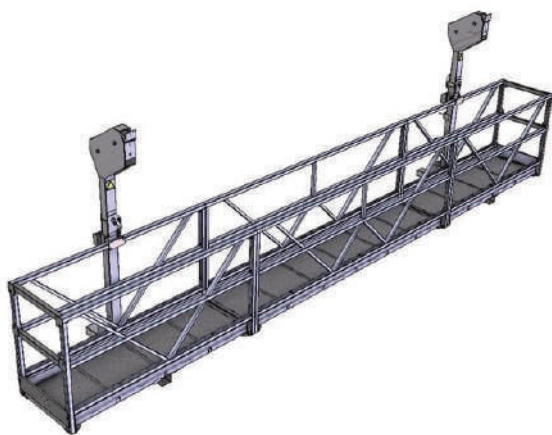
- La longitud de la plataforma: 2 m hasta 15 m.
- La altura de elevación.
- Datos eléctricos para el elevador tirak™ : simple o 3 fases - 50 o 60Hz.
- Accesorios solicitados como peso de lastre, ruedas de protección de la fachada (de espuma o neumáticas) y ruedas giratorias.



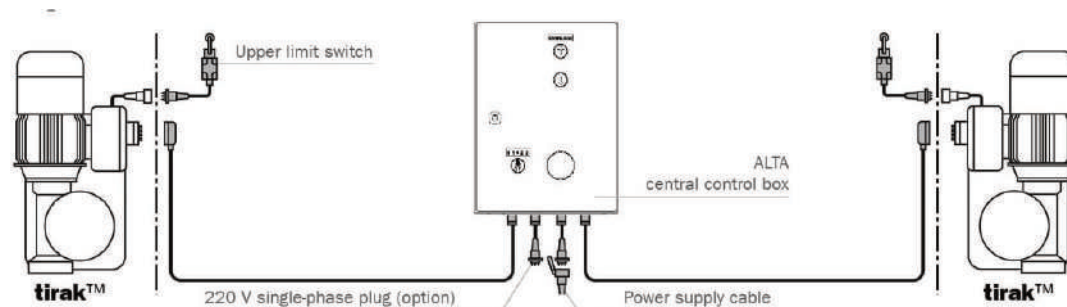
Plataforma Alta "S" con estribos en C

Estructura base

Modelo	Código
Plataforma Alta S - 200 MONO C	188208
Plataforma Alta S - 300 C	188218
Plataforma Alta S - 400 C	188228
Plataforma Alta S - 500 C	188238
Plataforma Alta S - 600 C	188248
Plataforma Alta S - 700 C	188258
Plataforma Alta S - 800 C	188268
Plataforma Alta S - 900 C	188278
Plataforma Alta S - 1000 C	188288
Plataforma Alta S - 1100 C	188298
Plataforma Alta S - 1200 C	188308
Plataforma Alta S - 1300 C	188318
Plataforma Alta S - 1400 C	188328
Plataforma Alta S - 1500 C	188338
Plataforma Alta S - 1600 C	188348
Plataforma Alta S - 1700 C	188358
Plataforma Alta S - 1800 C	188368



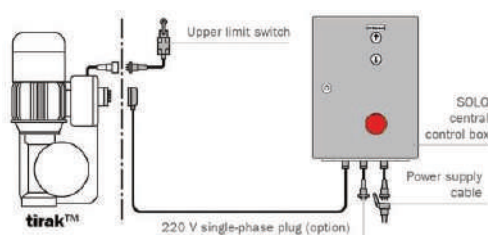
Plataforma Alta "S" con estribos en C



Equipo eléctrico para plataformas ALTA S con estribos C

Componentes eléctricos para escribo C

Modelo	Código
Equipo eléctrico (CE) para las plataformas temporales alta™ con 2 tirak™ con BSA 400V - 3 Fases.	79057



Equipos eléctricos para plataformas MONO

Equipamiento eléctrico

Modelo	Código
Toma de corriente monofásica 220V	79007
MONO L -Equipamiento eléctrico 400V trifásico	218437

Cables de alimentación eléctrica



Modelo	Código
Cables de alimentación eléctrica 20 m	29637
Cables de alimentación eléctrica 50 m	13247
Cables de alimentación eléctrica 100 m	13257
Cables de alimentación eléctrica 150 m	29237
Manguito de fijación	15296

Plataforma Alta "S" con estribos en C

Tirak con cuadro central - 50Hz (1) - para ALTA S con estribos en "C"



Modelo	Código	CMU (kg)	Velocidad (m/min)	Voltaje (V)
X820P	188509	800	9	400
X1030P	188549	1000	9	400

Blocstop™ BSA



Modelo	Código	CMU (kg)	Ø cable (mm)
BSA 20.303	15949	800	9.5
BSA 20.304	6039	1.000	10.2

Alta "S" Componentes de seguridad y accesorios

Componentes de seguridad



Modelo	Código
Plato final de carrera	7488
Final de carrera superior con 2 m cable y conector	13477

Accesorios



Modelo	Código
Contrapeso 9,5 kg	21488
Soporte con 2 ruedas pivitantes Ø150 mm bajo plataforma	13078
Rueda Ø150 mm	26036
Set de 2 ruedas Ø200 mm	188078
Set de 4 ruedas Ø150 mm	12138
Final de carrera superior con 2 m cable y conector	13477

Protección de fachadas



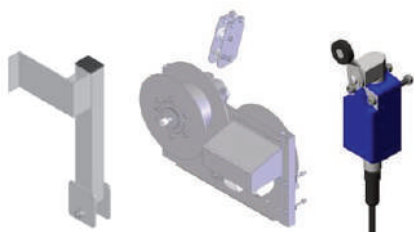
Modelo	Código
Rodillos apoyo con brazo telescópico	7758
Rodillo de espuma con barra regulable	9298
Rodillo de espuma Ø 145 x 240 mm	3438
Pneumático protector fachada	7768

Componentes plataforma Alta "S"



Componentes principales

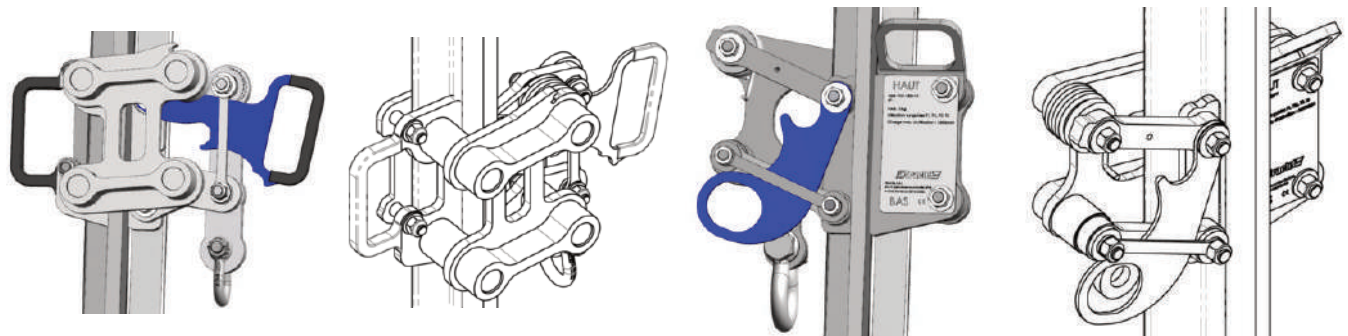
Modelo	Código
Alta "S" suelo, barandillas y tornillería - L 2 m	12168
Alta "L" suelo, barandillas y tornillería - L 3 m	12178
Contrapeso 9,5kg	21488
Suelo Alta S y SOLO L 1 m	25737
Suelo Alta S L 2 m	20157
Suelo Alta S L 3 m	20167
Barandilla Alta L, Alta S y Solo L 1 m	25707
Barandilla Alta L y Alta S L 2 m	20117
Barandilla Alta L y Alta S L 3 m	20127
Juego de 8 tornillos M10 x 110 + tuercas para unión 2 plataformas	41948
Interruptor de final de carrera superior con 2 m de cable y conector	13477



Componentes para plataformas con lira extrema

Modelo	Código
alta™ S - Ángulo variable 20 a 90°	85978
Lira extrema para tirak™ X-820P - 1030P con tornillería	15838
Soporte final de carrera	16998
Tabla CMU para tirak™ X-1030P	84415
Tabla CMU para tirak™ X-820P	84265
Tornillería lira extrema	14618
alta™ "S" enrollador para 100 m, 1Ph	188058
alta™ "S" enrollador para 100 m, 3Ph	188068
alta™ "S" enrollador para 70 m, 1Ph	35108
alta™ "S" enrollador para 70 m, 3Ph	35078

Pinzas de estacionamiento



Las pinzas de estacionamiento de seguridad (SPC) están dedicadas a asegurar las plataformas elevadoras utilizadas en la industria de los ascensores al unir la plataforma al raíl guía. Se utilizan como dispositivo de seguridad secundario, un dispositivo de seguridad primario es obligatorio.

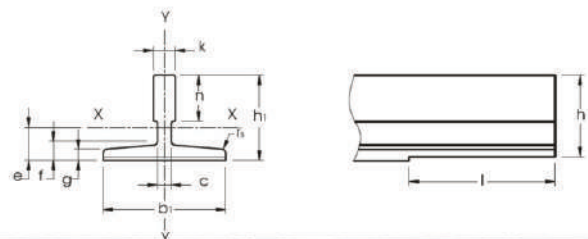
En caso de rotura del cable de elevación, la plataforma caerá y será inmediatamente bloqueada por la pinza.

- La pinza trasera de estacionamiento de seguridad (BSPC) está unida a la parte posterior del raíl guía de la plataforma del elevador. La pinza de estacionamiento de seguridad trasera tiene un rango más amplio, pero requiere suficiente espacio libre en la parte posterior del raíl (110 mm sin el grillete, ~120 mm con el grillete) para instalarse y está limitada a 1,5 t de capacidad.
- La pinza de estacionamiento de seguridad frontal (FSPC) está unida al frente del raíl guía de la plataforma del elevador. La pinza de estacionamiento de seguridad delantera tiene un alcance más pequeño, es un poco más liviana pero tiene una capacidad mayor (2 t) y se puede instalar en cualquier instalación, ya que el espacio requerido detrás del riel es muy limitado (mínimo 20 mm). Ofrece asas recubiertas de PVC para facilitar su manipulación.

Las pinzas de estacionamiento de seguridad están diseñadas para funcionar en raíles estándar ISO 7465, utilizados para ascensores. Otros usos están prohibidos.

Product Code	T75-3	T82	T89	T90	T125	T127-1	T127-2	T140-1	T140-2	T140-3
212898	V	V	V	-	-	-	-	-	-	-
212928	V	V	V	V	V	V	V	V	-	-

Rail	Dimensionen				
	b1	h1	k	n	f
T75-3/B	75	62	10	30	9
T82/B	82.5	68.25	9	25.4	8.25
T89/B	89	62	15.88	33.4	11.1
T90/B	90	75	16	42	10
T125/B	125	82			12
T127-1/B	127	88.9	15.88	44.5	11.1
T127-2/B					15.9
T140-1/B	140	108	19	50.8	17.5
T140-2/B		102	28.6		
T140-3/B		31.75	31.75		



Plataformas

UVM10L

Plataforma mantenimiento de palas

La Plataforma de Mantenimiento de Palas UVM10L se utiliza como sistema de desplazamiento de las palas del rotor para la inspección temporal de las mismas en aerogeneradores de energía eólica instalados en torres circulares de acero u hormigón. La plataforma de palas UVM10L es una solución fácil de instalar para llegar a la mayoría de las palas instaladas de las turbinas de unos 2MW.

La plataforma de palas UVM10L consta de tres grupos funcionales principales y está fabricado totalmente en aluminio soldado:

Dos medias plataformas de trabajo asimétricas conectadas al bastidor base por un tren de aterrizaje. Pueden separarse o acercarse por separado o al mismo tiempo para ajustarlas con precisión a las diferentes secciones transversales de las palas del rotor.

Un bastidor base con trapecios montados lateralmente, en el que están montados los paralelogramos de elevación más los polipastos de cable tirak™ (X1030 P) y los dispositivos anticaída blocstop™ (BSO 1030 EFA)

Un marco de posicionamiento eléctrico con rodillos parachoques ajustables asegura un ascenso y descenso estable a lo largo del mástil de la turbina

Las principales características de seguridad del UVM10L, entre muchas otras, son:

Activación automática del dispositivo anticaída blocstop™ en caso de inclinación de la plataforma y exceso de velocidad

Suministro de energía de emergencia: si el suministro de energía falla un descenso de emergencia siempre es posible

Embragues deslizantes: los motores reductores de las dos mitades de la plataforma están equipados con embragues deslizantes para evitar daños si alguno de los componentes se bloquea durante un movimiento intencionado.

La inclinación del paralelogramo se puede ajustar con los elevadores de palanca de bravo™ y esto asegura que el centro de gravedad de la plataforma se puede realinear en cualquier momento.

Monitorización de la velocidad del viento y alarma visual para los operadores.

Soportes opcionales de palas y torres disponibles bajo pedido.

Consulte con Tractel® los distintas opciones de 50 y 60 Hz.



Plataformas C5 & CT5

Plataforma mantenimiento eólico

Las plataformas C5 y CT5 se han desarrollado especialmente para su uso en interiores o exteriores para la inspección temporal de sistemas de energía eólica (por ejemplo, en torres redondas de acero o de hormigón de aerogeneradores o chimeneas).

Ventajas principales:

- Tecnología Tirak probada.
- Bajo peso
- Sin tiempo de montaje
- Baja altura de instalación

C5-1L

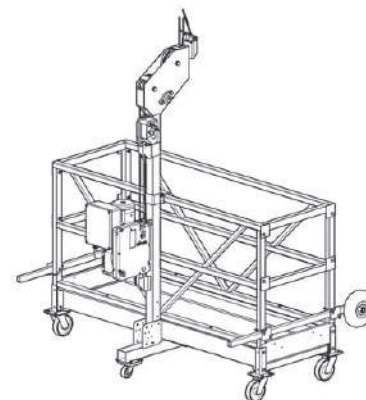
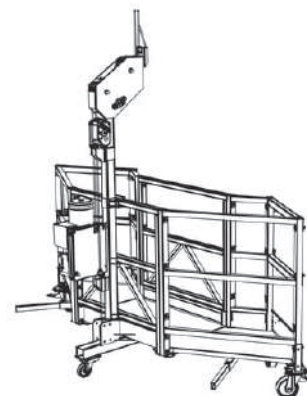
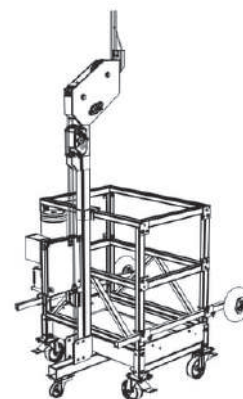
Modelo	Voltaje (V)	Frecuencia (Hz)	∅ cable (mm)	CMU (kg)	Código
C5 1L 400V 50Hz Ø8mm	400	50	8	240	259459
C5 1L 400V 60Hz Ø8mm	400	60	8	240	259489
C5 1L 690V 50Hz Ø8mm	690	50	8	240	259559
C5 1L 690V 60Hz Ø8mm	690	60	8	240	259589
C5 1L 400V 50Hz Ø9mm	400	50	9	240	110269
C5 1L 400V 60Hz Ø9mm	400	60	9	240	259529
C5 1L 690V 50Hz Ø9mm	690	50	9	240	259619
C5 1L 690V 60Hz Ø9mm	690	60	9	240	259649

C5-1L2W

Modelo	Voltaje (V)	Frecuencia (Hz)	∅ cable (mm)	CMU (kg)	Código
C5 1L2W 400V 60Hz Ø8mm	400	60	8	240	259499
C5 1L2W 690V 50Hz Ø8mm	690	50	8	240	259569
C5 1L2W 690V 60Hz Ø8mm	690	60	8	240	259599
C5 1L2W 400V 50Hz Ø9mm	400	50	9	240	259509
C5 1L2W 400V 60Hz Ø9mm	400	60	9	240	259539
C5 1L2W 690V 50Hz Ø9mm	690	50	9	240	259629
C5 1L2W 690V 60Hz Ø9mm	690	60	9	240	259659
C5 2L 400V 60Hz Ø8mm	400	60	8	240	259479

C5-2L

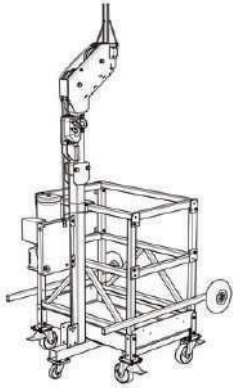
Modelo	Voltaje (V)	Frecuencia (Hz)	∅ cable (mm)	CMU (kg)	Código
C5 2L 690V 50Hz Ø8mm	690	50	8	240	259549
C5 2L 690V 60Hz Ø8mm	690	60	8	240	259579
C5 2L 400V 50Hz Ø9mm	400	50	9	240	110279
C5 2L 400V 60Hz Ø9mm	400	60	9	240	259519
C5 2L 690V 50Hz Ø9mm	690	50	9	240	259609
C5 2L 690V 60Hz Ø9mm	690	60	9	240	259639
CT5 1L 400V 60Hz Ø8mm	400	60	8	300	212719
CT5 1L 400V 50Hz Ø9mm	400	50	9	300	212749



Plataformas CT5

Plataforma mantenimiento eólico

Además de las ventajas y características de la plataforma C5, las plataformas CT5 incluyen un marco de soporte plegable que facilita el transporte.

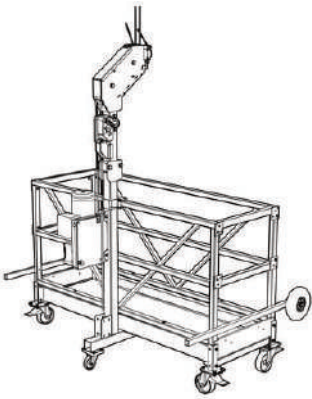


CT5-1L

Modelo	Voltaje (V)	Frecuencia (Hz)	Ø cable (mm)	CMU (kg)	Código
CT5 1L 400V 60Hz Ø9mm	400	60	9	300	212769
CT5 1L 690V 50Hz Ø8mm	690	50	8	300	212799
CT5 1L 690V 60Hz Ø8mm	690	60	8	300	212829
CT5 1L 690V 60Hz Ø9mm	690	50	9	300	212859
CT5 1L 690V 60Hz Ø9mm	690	60	9	300	212889
CT5 1L2W 400V 50Hz Ø8mm	400	50	8	300	259469
CT5 1L2W 400V 60Hz Ø8mm	400	60	8	300	212729
CT5 1L2W 690V 50Hz Ø8mm	690	50	8	300	212809

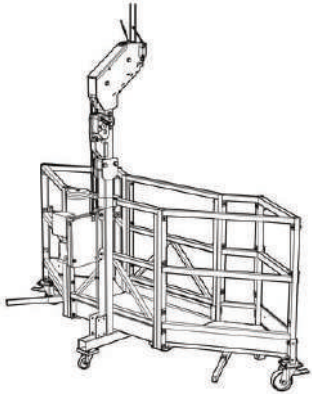
CT5-1L2W

Modelo	Voltaje (V)	Frecuencia (Hz)	Ø cable (mm)	CMU (kg)	Código
CT5 1L2W 690V 60Hz Ø8mm	690	60	8	300	212839
CT5 1L2W 400V 50Hz Ø9mm	400	50	9	300	110289
CT5 1L2W 400V 60Hz Ø9mm	400	60	9	300	212779
CT5 1L2W 690V 50Hz Ø9mm	690	50	9	300	212869
CT5 1L2W 690V 60Hz Ø9mm	690	60	9	300	212899
CT5 2L 400V 60Hz Ø8mm	400	60	8	300	212709
CT5 2L 690V 50Hz Ø8mm	690	50	8	300	212789
CT5 2L 690V 60Hz Ø8mm	690	60	8	300	212819



CT5-2L

Modelo	Voltaje (V)	Frecuencia (Hz)	Ø cable (mm)	CMU (kg)	Código
CT5 2L 400V 50Hz Ø9mm	400	50	9	300	212739
CT5 2L 400V 60Hz Ø9mm	400	60	9	300	212759
CT5 2L 690V 50Hz Ø9mm	690	50	9	300	212849
CT5 2L 690V 60Hz Ø9mm	690	60	9	300	212879



6.

Información Adicional



Condiciones Venta

Página 395–396

Servicio Técnico

Página 397–398

Estructura Comercial

Página 399–399

Condiciones generales de venta y servicio

ARTÍCULO 1. GENERALIDADES.

Estas condiciones generales serán de aplicación cuando no existan cláusulas especiales suscritas por el vendedor y, de haberlas, las sustituirán si se contradicen. Anulan otras condiciones generales u ofertas anteriores. Los pedidos se cursarán siempre por escrito (correo electrónico), con inclusión de todos los datos necesarios para la correcta expedición de la mercancía y la correspondiente factura. TRACTEL IBÉRICA, S.A.U. declina toda responsabilidad respecto de aquellos pedidos en los que los datos facilitados sean incompletos o incorrectos. El contrato de venta no se entiende perfeccionado y vinculante hasta que el vendedor no haya firmado un documento de aceptación del pedido del comprador o en su defecto, no haya efectuado la entrega. El vendedor sólo se compromete a lo que suscribe expresamente en estas condiciones generales o en las condiciones particulares del contrato. Cualquier otra cláusula que pueda alegar el comprador se considerará nula sino ha tenido la aceptación expresa por parte del vendedor. Las ilustraciones e indicaciones que contiene la documentación del vendedor deben considerarse como puramente indicativas y no suponen ningún compromiso. El vendedor no puede garantizar el suministro de piezas de recambio suprimidas o modificadas por el mismo con posterioridad, ni las de un modelo que ya no se venda. Las piezas de recambio se suministran hasta la finalización de stocks. En todos los supuestos, el pedido mínimo será por importe de 200€ netos. En el supuesto de pedidos inferiores a 200€, éstos tendrán un cargo por gestión de 18 €, que podrá ser actualizado. Los pedidos inferiores a 1.000€, se enviarán a portes debidos. El envío a portes pagados deberá acordarse específicamente con el cliente mediante una cláusula particular y será repercutido en la factura. Los pedidos urgentes se enviarán siempre a portes debidos. Los portes a Canarias serán siempre debidos, así como los de mercancías voluminosas a la Península. La anulación total o parcial de un pedido deberá notificarse a TRACTEL IBÉRICA, S.A.U. dentro de los 8 días siguientes a la recepción del pedido por parte del vendedor mediante documento con acuse de recibo. TRACTEL IBÉRICA, S.A.U. se reserva el derecho a emitir un cargo por depreciación del 15% por gastos de manipulación y gestión. En el caso de productos especiales o exclusivos para el cliente, no se aceptará su devolución.

ARTÍCULO 2. ENTREGA Y TRANSPORTE.

2.1 Los plazos de entrega o cualquier otro plazo son puramente indicativos y no suponen compromiso. Dichos plazos de entrega quedan subordinados a la disponibilidad de producción y almacenamiento. El vendedor quedará liberado de forma automática respecto de cualquier compromiso formal sobre plazos de entrega en los siguientes casos,

- a) si el comprador no ha respetado las condiciones de pago.
- b) si el vendedor no ha recibido, por parte del comprador, en el plazo fijado los datos necesarios respecto del pedido, o si los mismos son incompletos o erróneos.
- c) si la actividad de la empresa del vendedor ha tenido dificultades a causa de la destrucción total o parcial de sus instalaciones debido a disturbios sociales o políticos, o por decisión de las autoridades.
- d) en casos fortuitos y de fuerza mayor.

2.2 La entrega se considerará realizada al ser retirado el material del punto de venta, a no ser que el vendedor envíe al comprador un aviso de que el material está ya a su disposición, dicho aviso equivaldrá a la entrega efectiva. La expedición del material por parte del vendedor al domicilio del cliente equivaldrá a la entrega a partir del momento de la salida del almacén. Pasados 15 días desde el envío del aviso de que el material está a disposición del comprador, el vendedor tendrá derecho a facturar gastos de almacenaje. La carga, el transporte y la descarga se realizarán a cuenta y riesgo del comprador. Cualquier reclamación por parte del comprador sobre el estado o la cantidad de mercancía entregada, está condicionada al cumplimiento de las observaciones previstas al respecto en la Ley 15/2009 de 11 de noviembre.

2.3 La solicitud de emisión de certificado técnico deberá realizarse por escrito en el momento de la realización del pedido, debiendo remitirse entonces la información necesaria al efecto para la emisión de dicho certificado. El coste del certificado técnico corre a cuenta del comprador. Respecto de la reclamación sobre el estado de la mercancía en el momento de la recepción de las mismas por parte del comprador, se estará a lo dispuesto en la Ley 15/2009 de 11 de noviembre. Cuando la recepción de la mercancía se realiza en el establecimiento del vendedor, la entrega equivale a la conformidad sobre el estado de la mercancía.

ARTÍCULO 3. RESERVA DE PROPIEDAD.

El vendedor mantiene la propiedad íntegra de los bienes objeto del contrato hasta el pago total y efectivo de la factura, sin que esta reserva de propiedad otorgue al cliente el derecho a cancelar el pedido. Una vez realizada la entrega, el comprador se convierte en el único depositario de los productos entregados y asume la total responsabilidad respecto de los deterioros que estos puedan experimentar u ocasionar, también respecto de su robo o extravío. El comprador

queda autorizado, si se da el caso, en el marco de su actividad normal de reventa, a volver a vender dichos productos, aunque no haya sido abonado totalmente su importe, si bien no podrá entregarlos como fianza ni transferir su propiedad fuera de la actividad de reventa. Tampoco podrá incluirlos en una cesión, ni total ni parcial de todo o parte del material sin autorización expresa del vendedor. En el caso de reventa antes del pago total del precio, el comprador cede al vendedor, de forma automática y sin más formalidades, las deudas que en su beneficio haya originado dicha reventa al segundo comprador, pudiendo, por tanto, el vendedor reclamar las deudas correspondientes directamente al segundo comprador. La autorización de reventa concedida por el vendedor quedará anulada de forma automática una vez vencido el plazo del pago sin que el mismo se haya realizado. En este caso podrá el vendedor exigir la restitución de los productos por cuenta y riesgo del comprador, hasta que este último haya cumplido la totalidad de sus compromisos. En este caso, podrá también el vendedor aplicar la cláusula resolutoria prevista en el Artículo 5. El comprador se obliga a informar al vendedor de cualquier traba administrativa o judicial sobre mercancías entregadas y no pagadas al vendedor, a fin de poder ejercitar las acciones oportunas sobre la mercancía grabada en su caso.

ARTÍCULO 4. PRECIO PAGO.

TRACTEL IBÉRICA, S.A.U. se reserva el derecho a fijar un límite de crédito para cada cliente, y a subordinar las entregas en base a ese límite, o a la presentación de una garantía de pago suficiente. De no existir indicación de precio ni anotación expresa en el pedido, se entiende que el cliente conoce y acepta el precio indicado en la factura. Se entiende también que los precios son netos y sin descuentos, a salida de fábrica y sin embalaje y que las facturas deben abonarse en el domicilio del vendedor. Las cantidades entregadas a cuenta por el comprador no suponen anticipos que, de no cumplirse, permitirían al comprador liberarse del contrato. Quedan excluidos los derechos de compensación derivados de las deudas del comprador. Si el comprador deja de cumplir íntegramente uno de los plazos de pago, el vendedor se reserva el derecho, si fuera preciso, y después de haberlo notificado al comprador, de aplicar intereses de demora con un porcentaje de una vez y media el interés legal de demora vigente a la fecha de la factura. Este tipo se aplicará por períodos de 30 días o fracción. El incumplimiento del pago íntegro de un plazo autoriza, además, al vendedor.

- A aplicar la anterior cláusula de reserva de propiedad de los productos entregados
- A exigir, de inmediato, al comprador el pago total de deudas pendientes.
- A anular todas o parte de las órdenes en curso del comprador.
- A posponer cualquier entrega a las garantías de pago del comprador, así como al reglamento de deudas a plazo vencido o anterior y de intereses previstos en este artículo.
- Para el caso en que no se paguen íntegramente las deudas de un plazo vencido o anterior, dentro de los quince días siguientes según aplazamiento, a aplicar un aumento del 15% del importe sin impuestos de los créditos en cuestión, con un mínimo de 62 euros a título de cláusula penal, de acuerdo con las disposiciones de los artículos 1.101 al 1.109, 1.124 y 1.152 del Código Civil.
- A aplicar la cláusula resolutoria del Artículo 5.

El documento de cobro impagado, o transferencia no recibida a su vencimiento supondrán, de pleno derecho y sin más formalidades, la aplicación de las cláusulas de este artículo. Lo mismo ocurrirá cuando, ante una reclamación al comprador, por carta certificada o burofax, de devolución debidamente aceptado del efecto(s) previsto en el contrato y que no sea devuelto en dichos términos pasados quince días, o que sea devuelto con modificación del vencimiento. Los plazos de pago se rigen conforme a la Ley 15/2010 de medidas de lucha contra la morosidad, en vigor desde el 07/07/2010

ARTÍCULO 5. CLÁUSULA RESOLUTORIA.

- a) El vendedor podrá resolver el presente contrato en los siguientes casos,
- b) Cuando el comprador no respete un vencimiento previsto en este contrato, o bien en otro contrato anterior entre vendedor y comprador, Cuando se produzca un incumplimiento de las disposiciones del anterior Artículo 3 ("Reserva de Propiedad").

En los casos de rescisión contractual, el vendedor remitirá carta certificada o burofax dirigida al comprador. Asimismo, el vendedor podrá solicitar hacer una peritación del material recuperado para aplicarle una disminución de valor que podrá deducir del abono que tiene que hacer al comprador por la rescisión del contrato. Sin perjuicio del derecho a exigir otros daños y perjuicios, ni el derecho del vendedor a que le sea restituido el material, el comprador tendrá que indemnizar al vendedor con una cantidad fija de rescisión calculada al 15% del importe del contrato sin impuestos. Asimismo, la declaración del Concurso de Acreedores del comprador, la decisión del Juez ordenando un procedimiento administrativo judicial o de liquidación del comprador, supondrá la rescisión de pleno derecho de todos los tratos comerciales en curso con el vendedor y la aplicación de las disposiciones de este artículo.

ARTÍCULO 6. GARANTÍA DEL VENDEDOR.

El vendedor se compromete a solucionar, sin coste alguno, cualquier defecto en el diseño, la fabricación o los materiales utilizados, una vez analizado este defecto por sus técnicos, indicados por él, mediante reparación o su sustitución del producto defectuoso. EN PRINCIPIO, NO SE ACEPTAN DEVOLUCIONES.

TRACTEL IBÉRICA, S.A.U. no admite devoluciones de material de repuestos y/o piezas. Las devoluciones por eventuales diferencias de cantidad deberán efectuarse en un plazo máximo de 8 días desde la recepción de la mercancía previa comunicación escrita a TRACTEL IBÉRICA, S.A.U. y a portes pagados. TRACTEL IBÉRICA, S.A.U. se reserva el derecho a emitir un cargo por depreciación del 15% en concepto de gastos de manipulación y gestión del pedido. ESTE COMPROMISO DE GARANTÍA CUBRE UN PERIODO MÍNIMO DE DOCE MESES A CONTAR DESDE LA ENTREGA DEL PRODUCTO NUEVO AL PRIMER USUARIO. LA GARANTÍA SOLO BENEFICIA AL PRIMER USUARIO.

La garantía no cubre las averías ocasionadas por una mala utilización, un mantenimiento insuficiente, o posibles accidentes en la manipulación del producto. Tampoco cubre el desgaste normal, el envejecimiento, los efectos de la oxidación o las consecuencias de variaciones de tensión, si se trata de material eléctrico. No se aplica tampoco a la pintura y revestimientos de superficie.

Este compromiso de garantía se aplica solamente al coste de las piezas sustituidas y de la mano de obra utilizada. Los gastos de viaje y de estancia del personal del vendedor en el domicilio del usuario, así como los gastos de transporte del producto averiado al taller del vendedor y su devolución son por cargo del beneficiario de la garantía. Las reparaciones o modificaciones realizadas por el comprador o por otro operario anulan automáticamente la garantía, a no ser que se trate de operaciones previstas en un manual de empleo del fabricante y se realicen de acuerdo con este manual en un Taller Autorizado Oficial de la red de Talleres Autorizados de TRACTEL IBÉRICA, S.A.U.

Una reparación o sustitución realizada en cumplimiento de la garantía no alarga el período inicial de la misma. Esta garantía sólo contempla las prestaciones de servicio definidas anteriormente. Esta garantía no incluye la obligación de aceptar responsabilidades por daños y perjuicios, cualesquiera que estos sean. Para que la garantía sea válida es necesario presentar, junto con el producto en cuestión, la factura de la compra en uno de los establecimientos de la red de distribuidores de TRACTEL IBÉRICA, S.A.U.

Esta garantía sólo será de aplicación al material que hay en España. Los productos de TRACTEL IBÉRICA, S.A.U. no pueden utilizarse en los Estados Unidos de América y/o en lugares bajo su jurisdicción. También se prohíbe el uso de los mismos a sociedades, empresas y ciudadanos de Estados Unidos. Es imprescindible leer toda la documentación que acompaña los productos y seguir las instrucciones que allí se indican sobre empleo y/o mantenimiento.

ARTÍCULO 7. PRESTACIONES DE SERVICIO POSVENTA.

Si no se indica lo contrario, el baremo de las prestaciones de servicio posventa no comprende ni los desplazamientos ni las estancias, que se facturan siempre como gastos. Cuando a un presupuesto de reparación no le sigue el correspondiente pedido, se factura su elaboración (incluido el desmontaje, el nuevo montaje y los desplazamientos). El cliente se compromete a poner a disposición del personal que tiene que prestar el servicio, un lugar adecuado para realizar las oportunas intervenciones, así como los equipos de elevación, de manutención mecánica y de prueba necesaria y, por supuesto, las condiciones exigidas por los reglamentos de higiene y seguridad. El vendedor se reserva el derecho a tomar decisiones, de una parte, ante las condiciones climáticas en el lugar de trabajo, no haciéndose responsable por posibles retrasos debidos a las mismas y, por otra parte, ante la posible falta de adecuación del lugar a las condiciones de higiene y seguridad. Los desplazamientos suplementarios debidos a esta falta de adecuación del lugar en el momento previsto para la intervención correrán a cargo del cliente. No se podrá exigir a TRACTEL IBÉRICA, S.A.U. responsabilidades por la interrupción del funcionamiento del material utilizado por el cliente originado por la prestación de servicio de TRACTEL IBÉRICA, S.A.U.

Nunca se podrá hacer responsable a TRACTEL IBÉRICA, S.A.U. de la solidez de los apoyos, de los anclajes o de los arriostamientos del material instalado y el cliente tendrá la responsabilidad de verificar su solidez y su conformidad con las normas de seguridad. Las prestaciones de servicio posventa de TRACTEL IBÉRICA, S.A.U. se regirán por todas las cláusulas precedentes sobre condiciones generales de venta que sean de aplicación.

ARTÍCULOS. L.O.P.D.

El comprador autoriza el tratamiento automatizado de sus datos de carácter personal, que serán incluidos en un fichero automatizado propiedad de TRACTEL IBÉRICA, S.A.U. a los exclusivos fines de la cumplimentación, en todos sus aspectos, ya sean técnicos, logísticos, administrativos, etc. de este pedido/contrato. Dicho tratamiento se realizará de acuerdo con la vigente Ley Orgánica 3/2018, de 5 de diciembre, de Protección de Datos Personales y Garantía de los Derechos Digitales y demás normativa de desarrollo. El comprador podrá ejercer sus derechos de acceso, rectificación, oposición y, en su caso, cancelación mediante carta dirigida a TRACTEL IBÉRICA, S.A.U, Ctra. Del Medio 265, 08907 L'Hospitalet de Llobregat (Barcelona). Publicidad, TRACTEL tendrá autorización para editar material de marketing, publicidad, promoción o propaganda en cualquier soporte, respecto de productos y servicios que sean objeto del pedido; dicha autorización podrá ser suspendida a petición del Cliente.

ARTICULO9 FUERZA MAYOR

El vendedor (TRACTEL IBÉRICA, S.A.U.) no será responsable de ningún retraso o incumplimiento de sus obligaciones en virtud del Acuerdo, en caso de que dicho retraso o incumplimiento sea el resultado, directo o indirecto, de circunstancias que están más allá de su control razonable e independientes de su voluntad, tales como -pero no limitado a- brotes de enfermedades o pandemias (covid-19, etc.).

TRACTEL IBÉRICA, S.A.U. procurará determinar cuál de sus obligaciones se le está impidiendo cumplir y, cuando sea posible, dará una estimación del periodo durante el cual es probable que se le impida cumplir con dicha obligación u obligaciones. Las partes se comprometen a ponerse en contacto antes del final de dicho periodo para determinar conjuntamente las consecuencias sobre el calendario, los aspectos financieros y los aspectos prácticos para reanudar el trabajo. En cualquier caso, el Comprador no podrá cancelar ningún pedido siempre que los retrasos resultantes de dichas circunstancias no superen los 3 meses a partir de la fecha de notificación.

ARTÍCULO 10. JURISDICCION COMPETENTE.

Para resolver cualquier discrepancia que pudiera surgir con relación al cumplimiento o interpretación de este contrato, serán competentes los Juzgados y Tribunales de Barcelona, renunciando el comprador de forma expresa a su propio fuero, en el caso de que lo tuviera.

ARTÍCULO 11: USO DE CABLES ORIGINALES

Según el manual de operación e instalación del fabricante TRACTEL® (CE Manual de operación y mantenimiento & instrucciones Generales de Seguridad) y por razones de SEGURIDAD, se recuerda que SOLO los cables originales especificados, aprobados por el fabricante y aprobados para la aplicación, pueden ser utilizados. De no ser así, TRACTEL® negará toda responsabilidad por cualquier daño, consecuentes o no, debido al incumplimiento del manual de instrucciones indicado arriba y sus instrucciones generales de seguridad. Sólo se utilizarán los cables de acero originales especificados, aprobados por TRACTEL® y aprobados para la aplicación. Si no TRACTEL® negará cualquier responsabilidad por cualquier daño, consecuentes o no, debido al no cumplimiento del manual de operación anterior y sus instrucciones generales de seguridad.

La responsabilidad de la entrega del residuo de envase o envase usado para su correcta gestión ambiental corresponde al poseedor final.

Servicio técnico post-venta

En Tractel damos mucha importancia a la seguridad y tenemos a la disposición de nuestros clientes un equipo de profesionales para atender cualquier necesidad de revisión o reparación.

Según el REAL DECRETO 1215/1997, de 18 de julio, sobre las disposiciones mínimas de seguridad y salud para la utilización de los equipos de trabajo empleados por los trabajadores en su actividad.(BOE nº 188 de 07-08-1997), Tractel, como fabricante, especifica una revisión anual de cualquier equipo para mantenerlo en condiciones óptimas de seguridad y funcionamiento. Estas revisiones deben hacerse con mayor frecuencia si la utilización del aparato es intensiva o tiene lugar en ambientes con mucho polvo, químicamente agresivo o húmedos.

Cuando se trata de dispositivos de seguridad, es imprescindible realizar una revisión completa después de una actuación de emergencia.

TRACTEL IBERICA S.A. – Post-Venta

Ctra del Medio,265

08907 L'HOSPITALET (BARCELONA)

Tel.: 932 640 220

postventa@alimakgroup.com

Contratos de mantenimiento

Para cada situación, podemos ofrecer soluciones adaptadas a cada caso.

Tractel puede ofrecerle un contrato de mantenimiento anual, garantizando la asistencia técnica en obra o en las instalaciones del cliente.

Consúltenos y le realizaremos un presupuesto de mantenimiento adaptado a sus necesidades.

Revisiones/Reparaciones

La revisión periódica de sus equipos, además de ofrecerles las máximas garantías de seguridad y rendimiento, le aportará:

- Todos los trabajos realizados en nuestro taller oficial se entregan con un certificado de prueba, e indicaciones de la fecha recomendada de la próxima revisión.
- Antes de salir de taller, el 100 % de los aparatos se someten a pruebas dinámicas de funcionamiento con su carga máxima.
- Cualquier aparato revisado en nuestro taller queda registrado en nuestra base de datos por su número de serie y modelo.
- Aviso de revisión anual para los aparatos tirak

Puesta en marcha

Nuestro equipo técnico puede gestionar todo el proceso de entrega, instalación y puesta en marcha de sus equipos Tractel

Consúltenos para obtener presupuesto.

Presupuesto:

Se establece un presupuesto detallado de reparación cada vez que el cliente lo solicita, o cada vez que el precio de reparación exceda del 40% del PVP del aparato nuevo.

¿Cómo proceder?

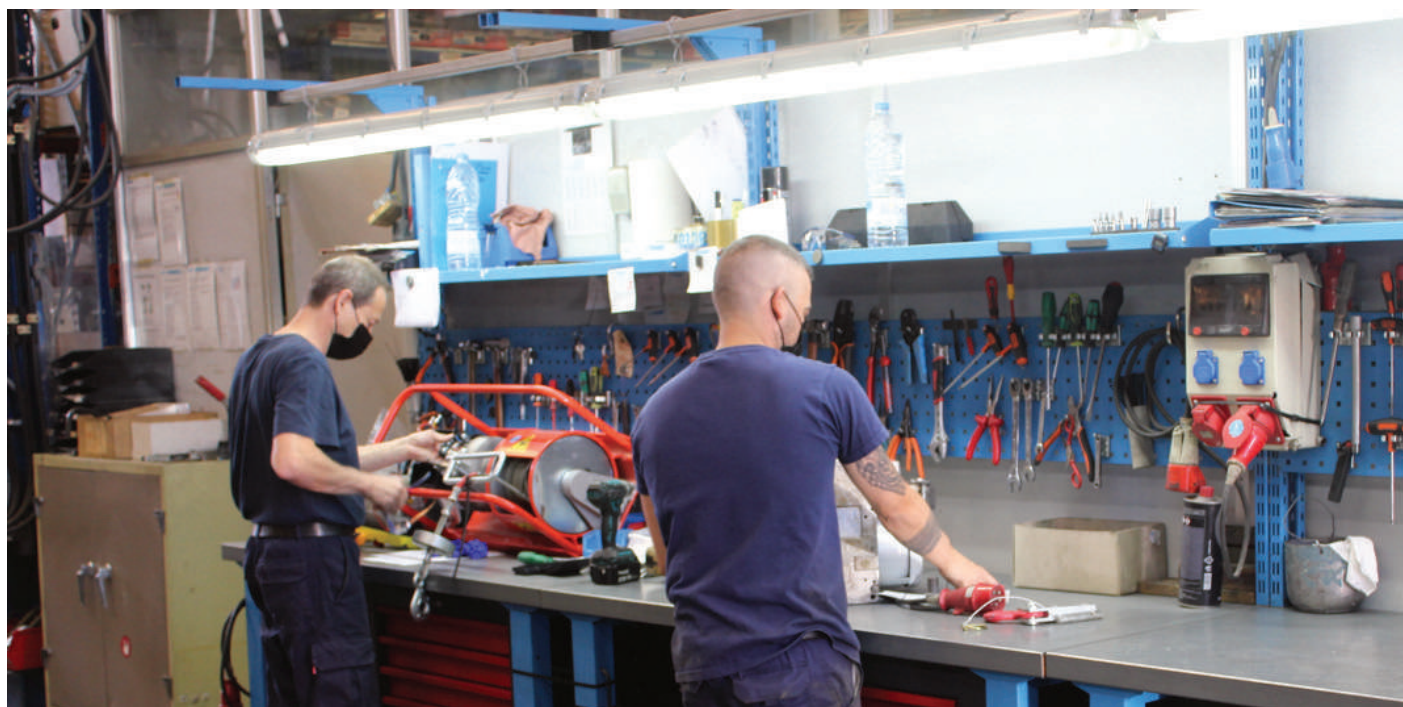
Nuestro taller central esta ubicado en Barcelona. A través de nuestro teléfono de atención 93 335 11 00 gestionamos las revisiones desde su recogida hasta su entrega.

De lunes a Jueves de 8h a 17h 30, y viernes de 8h a 14h.

- Indíquenos el modelo de aparato, lugar de recogida y persona de contacto
- Deje el aparato embalado e identificado Tractel
- No olvide indicar en el bulto sus datos completos y una persona de contacto

Servicio técnico post-venta

Servicios Técnicos autorizados para averías e intervenciones urgentes de productos de elevación, tracción y manutención.



Consulte nuestros talleres autorizados para aparatos manuales y eléctricos en nuestra página web:



Estructura comercial

Andalucía Occidental

Sevilla, Huelva, Cádiz, Córdoba

PACO AMADOR

M. 629 429 673

e-mail: fjamadormendo@gmail.com

Delegación Centro

Madrid, Guadalajara, Ávila, Toledo,
Ciudad Real, Cuenca, Segovia

ALBERTO DURÁ

M. 649 494 733

e-mail: alberto@grupodura.com

Vizcaya y Álava

ABRAHAM SANTOS

M. 618 279 405

e-mail: matel@matelgc.com

Castilla y León (Excepto León, Soria y Ávila)

ÓSCAR ALEJANDRE

M. 696 650 993

e-mail: r.alejandre@telefonica.net

Galicia

OMAR VÁZQUEZ

M. 616 458 080

e-mail: omarvazquez@maquinova.es

Delegación Nordeste/Levante Norte

Cataluña, Baleares y Andorra / Valencia y Castellón

JORDI BARBERO

M. 686 983 994

e-mail: jordi.barbero@alimakgroup.com

Andalucía Oriental

Jaén, Almería

MARZO GESTION

M. 958 535 788

e-mail: martamarzo@marzogestion.com

Navarra, La Rioja, Soria y Aragón

JORGE PEÑARANDA

M. 686 931 586

e-mail: info@rjpl.es

Levante Sur

Murcia, Alicante y Albacete

FACUNDO CUENCA

M. 968 898 167

e-mail: info@facundocuenca.com

Asturias, León

M. 933 351 100

e-mail: infotib@alimakgroup.com

Extremadura

M. 933 351 100

e-mail: infotib@alimakgroup.com

Cantabria

M. 933 351 100

e-mail: infotib@alimakgroup.com

Canarias

M. 933 351 100

e-mail: infotib@alimakgroup.com



Centro de Atención al Cliente
933 351 100

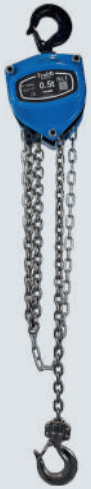
Gestión de pedidos · Consultas de plazos y precios
Entregas, reclamaciones y devoluciones

E-mail pedidos, consultas:
joseantonio.ipas@tractel.com
E-mail general:
infotib@tractel.com

Horario de atención al cliente:
de 8 a 17:30 h (Lunes a Jueves)
de 8 a 14:00 h (Viernes)

Servicio Postventa
932 640 220

Horario de atención Postventa:
de 8 a 15:00 h (Lunes a Viernes)



Tralift Duratec



Tiropo



Tracpode Pro



Stopfor B16

Presencia global



Oficina Tractel

Tractel Ibérica, S.A.U.

Ctra. del Medio, 265
08907 L'Hospitalet de Llobregat
Barcelona
Tel.: 933 351 100
E-Mail: infotib@alimakgroup.com